



KARNIESEN



SONNENSCHUTZ  
UND VORHANGSCHIENEN  
nach Maß

KARNIESEN



# 1 DESIGN

1.1  
A74 SWELL



1.2  
A49 VULCANO



1.3  
A100 ESPRIT



1.4  
A79 LIVO



1.5  
A75 LINE



1.6  
A67 COVE



1.7  
A114 ONLY



1.8  
A115 PROMOD



1.9  
A260 RAIL



1.10  
A291 RUNWAY



1.11  
A35 JAZZ



1.12  
A25 QUADRA

BEST SELLER!



1.13  
A55 MEZZO



1.14  
A180 MINISOFT



# 2 METALL

2.1  
A130 LYRA



2.2  
A150 TAURUS



2.3  
A125 URANUS



2.4  
A135 SIRIUS



2.5  
A27 EVENT



2.6  
A41 INSIDE

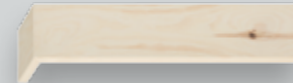


2.7  
A141 STRIP



# 3 NATUR

3.1  
A60 ZIRBE



3.2  
A68 ELEMENT



3.3  
A62 MYTHOS



3.4  
A63 CULT



3.5  
A61 AURA



3.6  
A64 EPOS



3.7  
A69 SEINERZEIT



3.8  
AN85 PHASE



3.9  
AN IMPULS

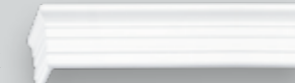


3.10  
AAN PROSA

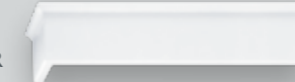


# 4 KLASSISCH

4.1  
AKLASS KLASSIK



4.2  
A77 KONTUR

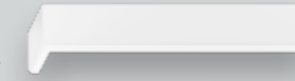


4.3  
A80 SEMISOFT FURN.

BEST SELLER!



4.4  
A80 SEMISOFT LACK.



4.5  
A85 SOFT

BEST SELLER!



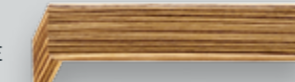
4.6  
A47 RONDO



4.7  
DEKO DEKO



4.8  
A40 SINGLE



4.9  
A90 PANORAMA



4.10  
AA BAROCK



# 5 ECONOMY

5.1  
A20 FIRST

BEST SELLER!



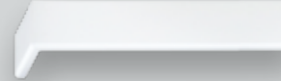
5.2  
A EVERGREEN

BEST SELLER!



5.3  
A140 PURIST

BEST SELLER!



5.4  
A144 BASE



5.5  
A19 TIMBER



5.6  
A142 TERRA



5.7  
A10 NIVEAU

BEST SELLER!

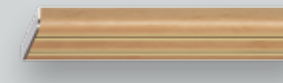


5.8  
A16 ROBUSTA



# 6 FUNKTION

6.1  
UF FORMA



6.2  
U NOVELL

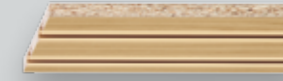
BEST SELLER!



6.3  
D NORM



6.4  
DI FOLIO



6.5  
DF TEXTUR



6.6  
DN SOLID



6.7  
C PLANO

BEST SELLER!



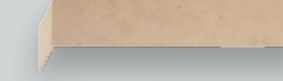
6.8  
COMP COMPACT



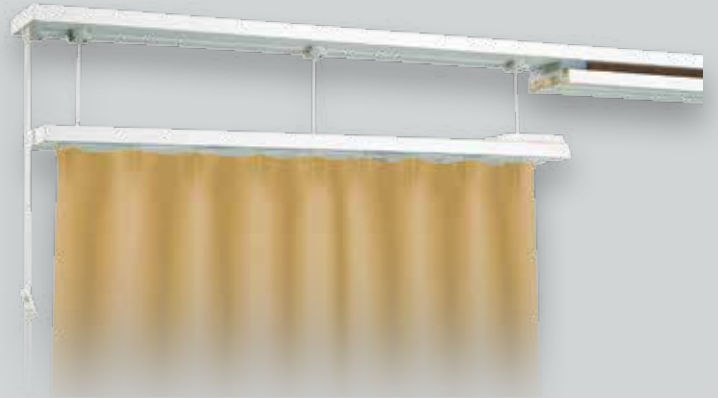
6.9  
B10 FLEXO



6.10  
B VARIO



6.11  
K + Art. Nr. KARNIESENIFT HOLZ



6.12  
M + Art. Nr. KARNIESENIFT METALL





Abb. Modell A80 SEMISOFT, weiß

# Karniesen

## Kollektion



# A49 VULCANO

DESIGN



Blendenhöhe 60 mm

METALLIC SILBER  
RAL 9006



WEISS  
RAL 9010

PERLWEISS  
RAL 1013

SILBERGRAU  
RAL 7001

Weitere Farben laut Farbmusterkarte oder RAL-Karte (Art. Nr. AUFPR-SFT)

# VULCANO

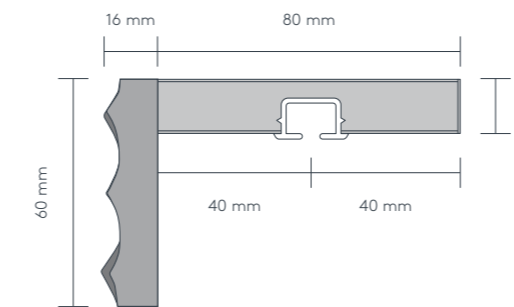


1.1

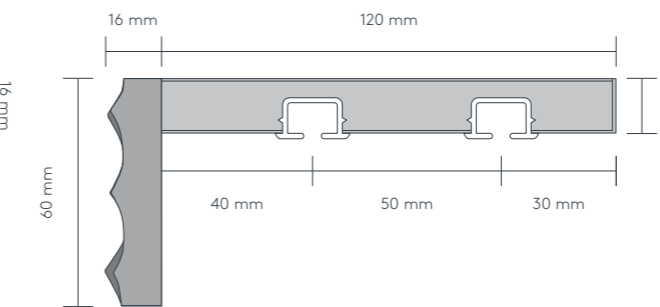
Abb. Modell A49 VULCANO, metallic silber lackiert

## A49 VULCANO

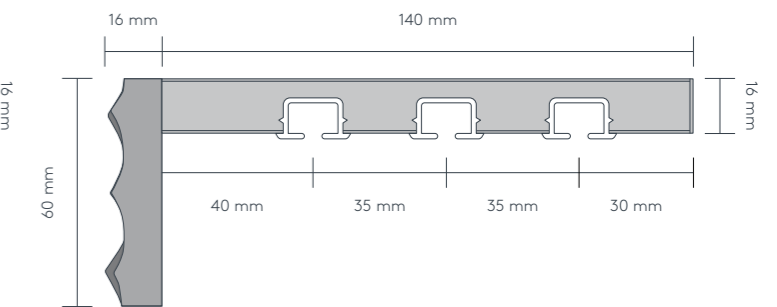
### einläufig



### zweiläufig



### dreiläufig



M 1:2

### Einzelteile

	Art. Nr.	Art. Bez.	EUR
	GD	<b>Montageset für Deckenmontage</b> Schraube 4,5x60, 6er Dübel und Abdeckkappe per Set	0,33
	GWB8 GWB10 GWB12 GWB15	<b>Wandträger mit Brücke</b> weiß, Verstellbereich siehe Technikteil Winkellänge x = 80 mm, per Stk. Winkellänge x = 100 mm, per Stk. Winkellänge x = 120 mm, per Stk. Winkellänge x = 150 mm, per Stk.	6,30 6,60 7,10 7,40
	GWN15 GWN18 GWN22 GWN25	<b>Schraubstift mit Brücke</b> vernickelt und weiß Stiftlänge x = 150 mm, per Stk. Stiftlänge x = 180 mm, per Stk. Stiftlänge x = 220 mm, per Stk. Stiftlänge x = 250 mm, per Stk.	5,50 5,70 6,00 6,20
	A49/BL	<b>Blende lose bzw. Raumteiler VULCANO</b> 60 mm Blendenhöhe per lfm.	95,70
	A49/SD	<b>Seitendeckel VULCANO</b> lose, links oder rechts 60 mm hoch, per Stk.	24,00
	LSTB1 LSTB2	<b>Liftstab</b> Liftstab Nr. 1, bis Raumhöhe 260 cm per Stk. Liftstab Nr. 2, bis Raumhöhe 300 cm per Stk.	56,00 60,50

### Aufzahlungen

	Art. Nr.	Art. Bez.	EUR
o. Abb.	AUFPR-SFT	<b>Sonderfarbe</b> wenn von Abbildungen abweicht laut aktueller RAL-Karte per lfm.	6,70

### Aufzahlungen

	Art. Nr.	Art. Bez.	EUR
	BRVBR	<b>Schienenbrettverbreiterung</b> vorne oder hinten pro cm-Verbreiterung, per lfm.	1,10
		<b>Gehung 90°</b> Innen- oder Außengehung Standard 90° jeder beliebige Winkel von 90-180° möglich (bitte Skizze beilegen)	ohne Aufzahlung
	RDBG1 RDBG2 RDBG3	<b>Rundbogen 90°</b> Innen- oder Außenbogen, mit eckiger Blende (bei Innenbogen unter 120° mit eckiger Blende ist eine Brettverbreiterung von 2 cm erforderlich - siehe Aufzahlung Art. Nr. BRVBR)	48,40 55,00 63,80
	ERDBG1 ERDBG2 ERDBG3	<b>Erkerbogen - beliebiger Winkel</b> Innen- oder Außenbogen, mit eckiger Blende (bei Innenbogen unter 120° mit eckiger Blende ist eine Brettverbreiterung von 2 cm erforderlich - siehe Aufzahlung Art. Nr. BRVBR)	117,70 125,40 133,10
	ECKAN1 ECKAN2 ECKAN3	<b>Eckiger Ansatz</b> bis max. 25 cm einläufig, per Ansatz zweiläufig, per Ansatz dreiläufig, per Ansatz	19,80 23,10 29,70
	RDAN1 RDAN2 RDAN3	<b>Runder Ansatz</b> nur vorderer Lauf gebogen mit eckiger Blende einläufig, per Ansatz zweiläufig, per Ansatz dreiläufig, per Ansatz	28,60 42,90 49,50

# A79 LIVO

## DESIGN



SATIN NUSS

ASTEICHE

Blendenhöhe 80 mm



EICHE

EICHE GEKALKT

KERNBUCHE

WEISS  
RAL 9010

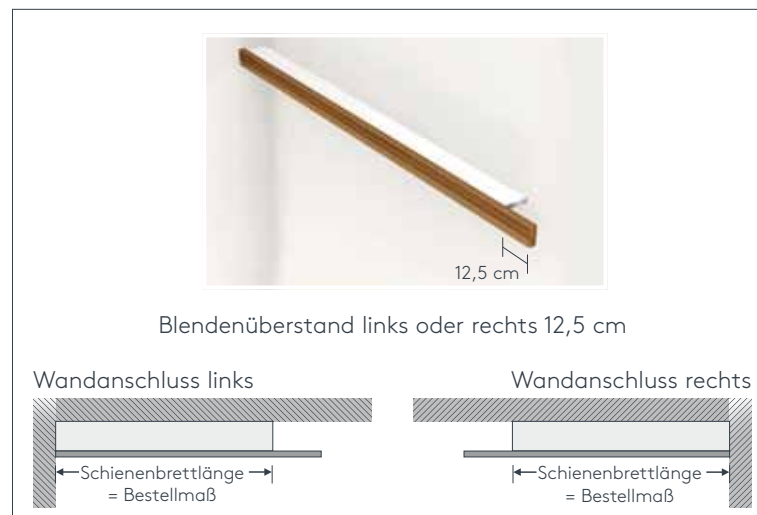
Weitere Farben laut Farbmusterkarte oder RAL-Karte (Art. Nr. AUFPR-SFT)

### SCHWEBENDE OPTIK

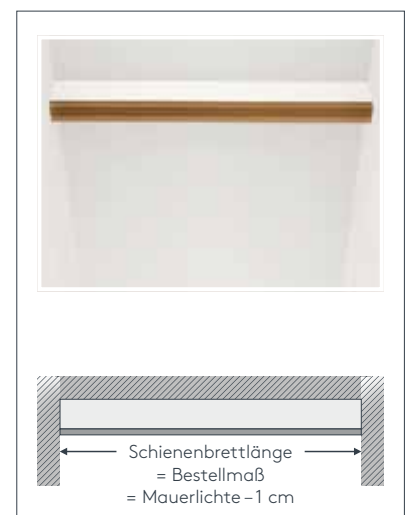
#### Freistehend (Standard)



#### Wandanschluss einseitig



#### Von Wand zu Wand



# LIVO

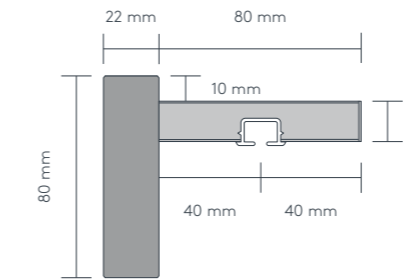


1.2

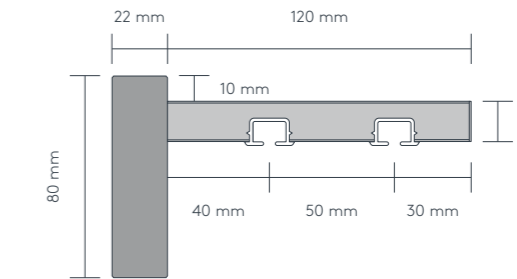
Abb. Modell A79 LIVO, satin nuss furniert

## A79 LIVO

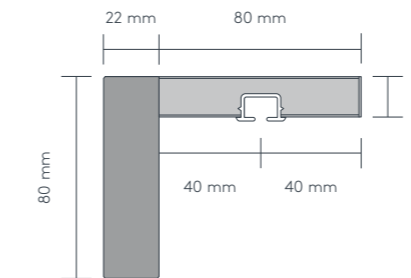
### einläufig Wandmontage



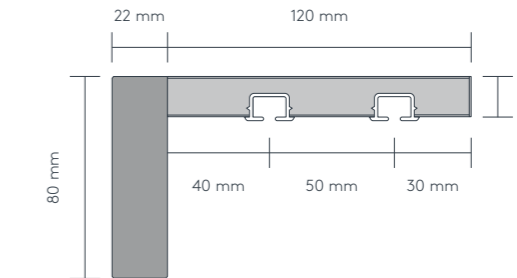
### zweiläufig Wandmontage



### einläufig Deckenmontage



### zweiläufig Deckenmontage



M 1:3

### Einzelteile

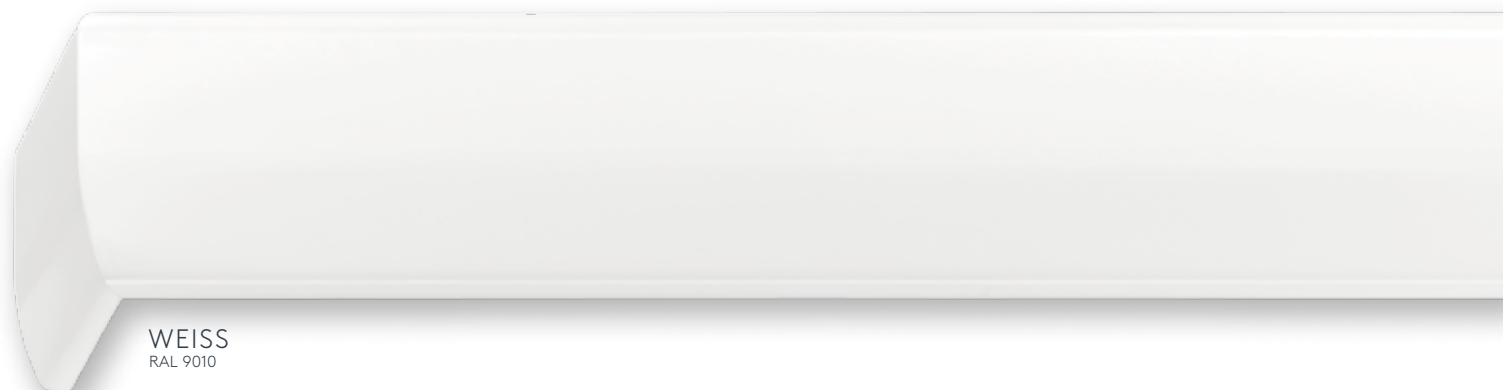
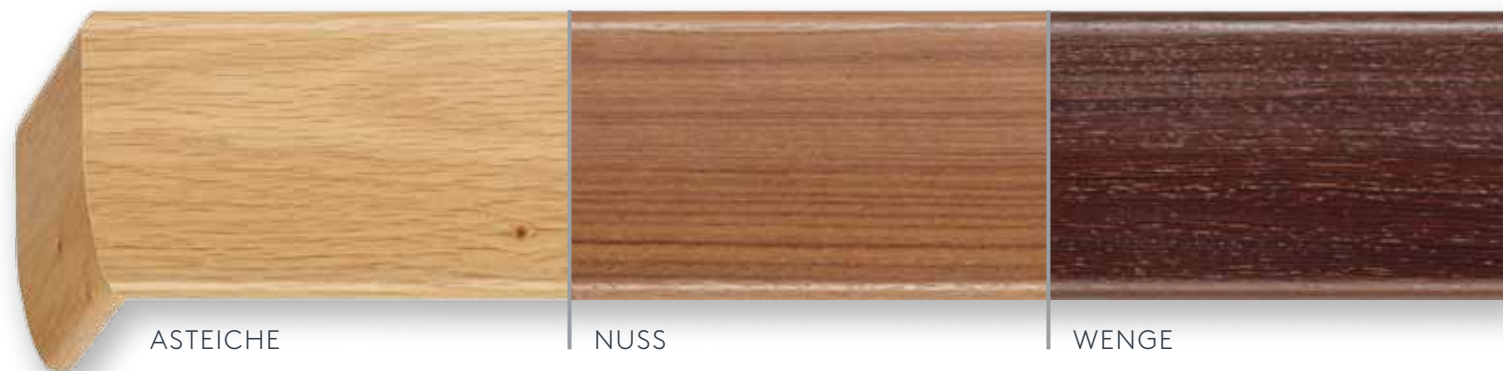
	Art. Nr.	Art. Bez.	EUR
	GD	<b>Montageset für Deckenmontage</b> Schraube 4.5x60, 6er Dübel und Abdeckkappe per Set	0,33
	GWN15 GWN18 GWN22 GWN25	<b>Schraubstift mit Brücke</b> vernickelt und weiß Stiftlänge x = 150 mm, per Stk. Stiftlänge x = 180 mm, per Stk. Stiftlänge x = 220 mm, per Stk. Stiftlänge x = 250 mm, per Stk.	5,50 5,70 6,00 6,20
	GWB8 GWB10 GWB12 GWB15	<b>Wandträger mit Brücke</b> weiß, Verstellbereich siehe Technikteil Winkellänge x = 80 mm, per Stk. Winkellänge x = 100 mm, per Stk. Winkellänge x = 120 mm, per Stk. Winkellänge x = 150 mm, per Stk.	6,30 6,60 7,10 7,40
	LSTB1 LSTB2	<b>Liftstab</b> Liftstab Nr. 1, bis Raumhöhe 260 cm per Stk. Liftstab Nr. 2, bis Raumhöhe 300 cm per Stk.	56,00 60,50

### Aufzahlungen

	Art. Nr.	Art. Bez.	EUR
	AUFPR-SFT	<b>Sonderfurnier oder -farbe</b> wenn von den Abbildungen abweicht laut beigestelltem Farbmuster oder aktueller RAL-Karte per lfm.	6,70
	A79/BL	<b>Blende lose bzw. Raumteiler LIVO</b> 80 mm hoch, Blende mit Schienenbrett bündig bei Raumteiler (nur bei Deckenmontage) per lfm.	92,40
	BRVBR	<b>Schienenbrettverbreiterung</b> vorne oder hinten pro cm-Verbreiterung, per lfm.	1,10

# A67 COVE

## DESIGN



Weitere Farben laut Farbmusterkarte oder RAL-Karte (Art. Nr. AUFPR-SFT)



# COVE

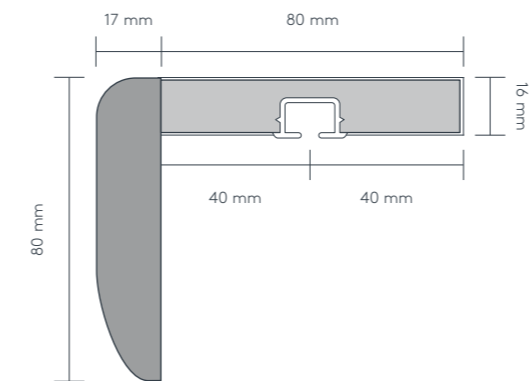


1.3

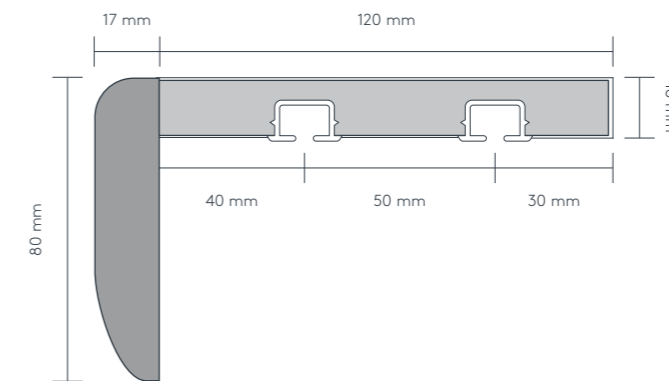
Abb. Modell A67 COVE, nuss furniert

## A67 COVE

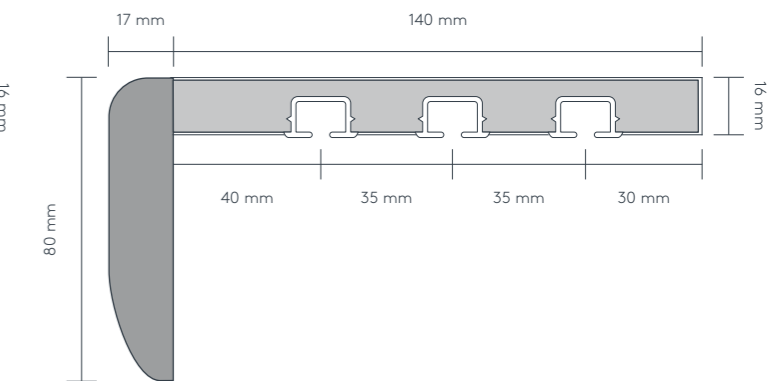
einläufig



zweiläufig



dreiläufig



M 1:2

### Einzelteile

	Art. Nr.	Art. Bez.	EUR
	GD	<b>Montageset für Deckenmontage</b> Schraube 4.5x60, 6er Dübel und Abdeckkappe per Set	0,33
	GWB8 GWB10 GWB12 GWB15	<b>Wandträger mit Brücke</b> weiß, Verstellbereich siehe Technikteil Winkellänge x = 80 mm, per Stk. Winkellänge x = 100 mm, per Stk. Winkellänge x = 120 mm, per Stk. Winkellänge x = 150 mm, per Stk.	6,30 6,60 7,10 7,40
	GWN15 GWN18 GWN22 GWN25	<b>Schraubstift mit Brücke</b> vernickelt und weiß Stiftlänge x = 150 mm, per Stk. Stiftlänge x = 180 mm, per Stk. Stiftlänge x = 220 mm, per Stk. Stiftlänge x = 250 mm, per Stk.	5,50 5,70 6,00 6,20
	A67/BL	<b>Blende lose bzw. Raumteiler COVE</b> 80 mm Blendenhöhe per lfm.	61,60
	A67/SD	<b>Seitendeckel COVE</b> lose, links oder rechts 80 mm hoch, per Stk.	15,40
	LSTB1 LSTB2	<b>Liftstab</b> Liftstab Nr. 1, bis Raumhöhe 260 cm per Stk. Liftstab Nr. 2, bis Raumhöhe 300 cm per Stk.	56,00 60,50

### Aufzahlungen

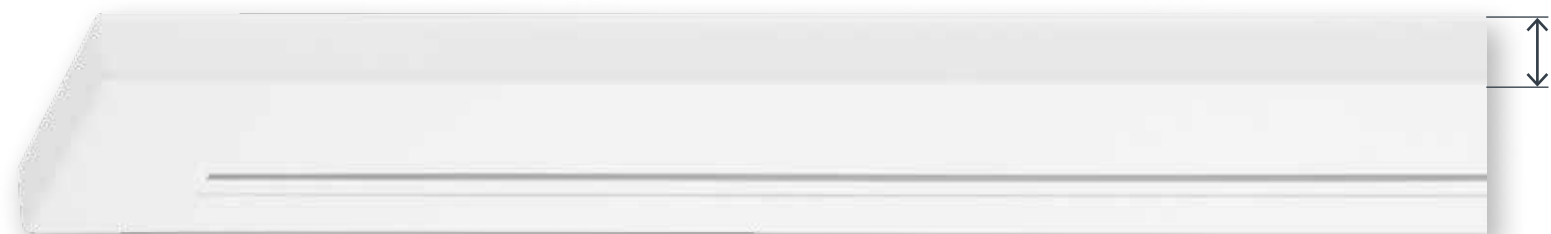
	Art. Nr.	Art. Bez.	EUR
o. Abb.	AUFPR-SFT	<b>Sonderfarbe oder -beizton</b> wenn von den Abbildungen abweicht laut beigestelltem Farbmuster oder aktueller RAL-Karte per lfm.	6,70

### Aufzahlungen

	Art. Nr.	Art. Bez.	EUR
	BRVBR	<b>Schiensbrettverbreiterung</b> vorne oder hinten pro cm-Verbreiterung, per lfm.	1,10
		<b>Gehrung 90°</b> Innen- oder Außengehrgung Standard 90° jeder beliebige Winkel von 90-180° möglich (bitte Skizze beilegen)	ohne Aufzahlung
	RDBG1 RDBG2 RDBG3	<b>Rundbogen 90°</b> Innen- oder Außenbogen, mit eckiger Blende (bei Innenbogen unter 120° mit eckiger Blende ist eine Brettverbreiterung von 2 cm erforderlich - siehe Aufzahlung Art. Nr. BRVBR)	48,40 55,00 63,80
	ERDBG1 ERDBG2 ERDBG3	<b>Erkerbogen - beliebiger Winkel</b> Innen- oder Außenbogen, mit eckiger Blende (bei Innenbogen unter 120° mit eckiger Blende ist eine Brettverbreiterung von 2 cm erforderlich - siehe Aufzahlung Art. Nr. BRVBR)	117,70 125,40 133,10
	ECKAN1 ECKAN2 ECKAN3	<b>Eckiger Ansatz</b> bis max. 25 cm einläufig, per Ansatz zweiläufig, per Ansatz dreiläufig, per Ansatz	19,80 23,10 29,70
	RDAN1 RDAN2 RDAN3	<b>Runder Ansatz</b> nur vorderer Lauf gebogen mit eckiger Blende einläufig, per Ansatz zweiläufig, per Ansatz dreiläufig, per Ansatz	28,60 42,90 49,50
	ERKERA1 ERKERA2 ERKERA3	<b>Erkerverlauf</b> mit eckiger Blende einläufig, per lfm. zweiläufig, per lfm. dreiläufig, per lfm.	103,40 112,20 119,90

# A114 ONLY

## DESIGN



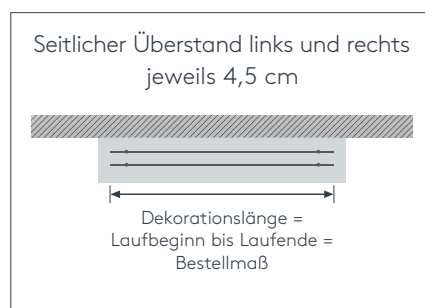
Breithöhe 19 mm

WEISS  
RAL 9010

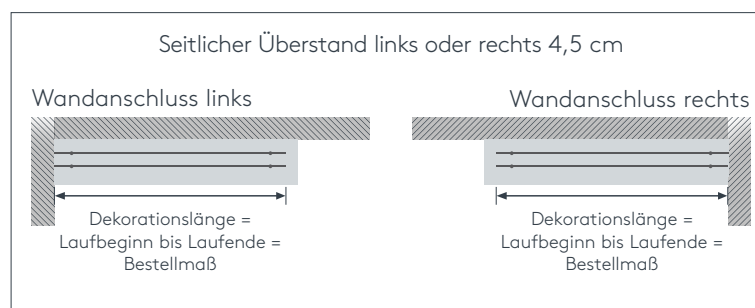
Weitere Farben laut Farbmusterkarte oder RAL-Karte (Art. Nr. AUFPR-SFT)

### SEITLICHER ABSCHLUSS

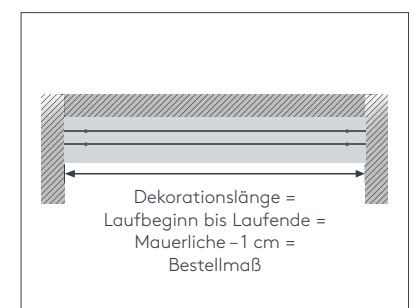
#### Freistehend



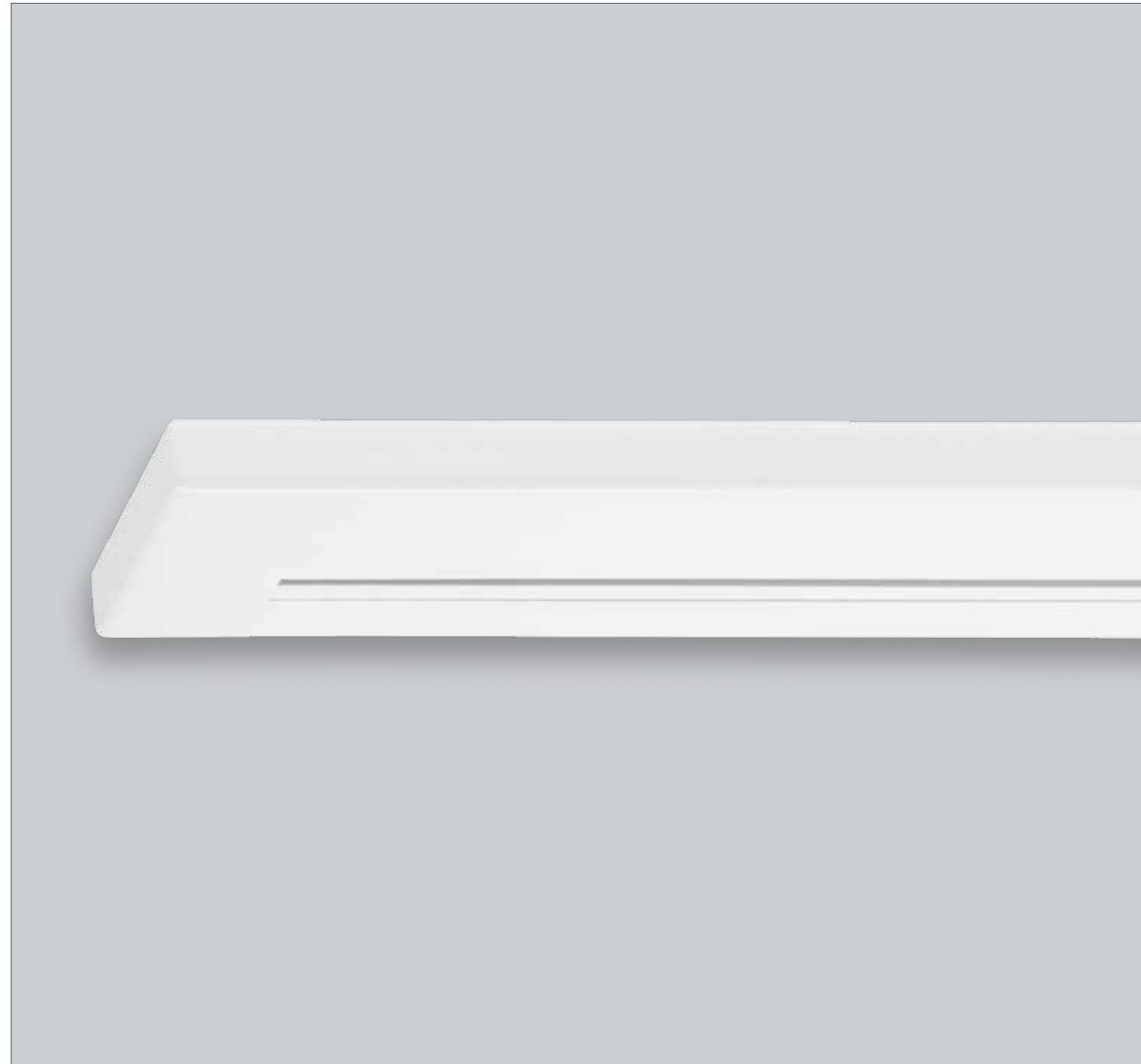
#### Wandanschluss einseitig



#### Von Wand zu Wand



# ONLY

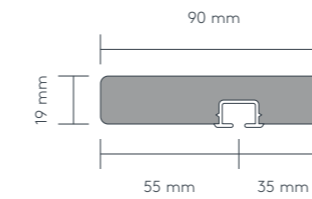


1.4

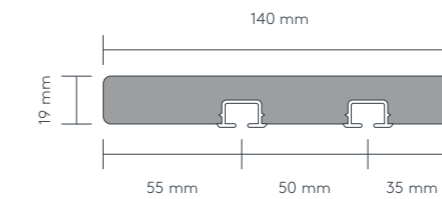
Abb. Modell A114 ONLY, weiß lackiert

## A114 ONLY

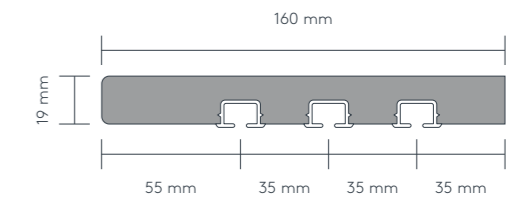
### einläufig



### zweiläufig



### dreiläufig



M 1:3

### Einzelteile

	Art. Nr.	Art. Bez.	EUR
	GD	<b>Montageset für Deckenmontage</b> Schraube 4.5x60, 6er Dübel und Abdeckkappe per Set	0,33
	GWB8 GWB10 GWB12 GWB15	<b>Wandträger mit Brücke</b> weiß, Verstellbereich siehe Technikteil Winkellänge x = 80 mm, per Stk. Winkellänge x = 100 mm, per Stk. Winkellänge x = 120 mm, per Stk. Winkellänge x = 150 mm, per Stk.	6,30 6,60 7,10 7,40
	GWN15 GWN18 GWN22 GWN25	<b>Schraubstift mit Brücke</b> vernickelt und weiß Stiftlänge x = 150 mm, per Stk. Stiftlänge x = 180 mm, per Stk. Stiftlänge x = 220 mm, per Stk. Stiftlänge x = 250 mm, per Stk.	5,50 5,70 6,00 6,20
	LSTB1 LSTB2	<b>Liftstab</b> Liftstab Nr. 1, bis Raumhöhe 260 cm per Stk. Liftstab Nr. 2, bis Raumhöhe 300 cm per Stk.	56,00 60,50

### Aufzahlungen

	Art. Nr.	Art. Bez.	EUR
	AUFPR-SFT	<b>Sonderfarbe</b> wenn von Abbildung abweicht laut aktueller RAL-Karte per lfm.	6,70
	BRVBRL	<b>Schienenbrettverbreiterung</b> vorne oder hinten pro cm-Verbreiterung, per lfm.	2,10
		<b>Gehrung 90°</b> Innen- oder Außengehrgung Standard 90° jeder beliebige Winkel von 90-180° möglich (bitte Skizze beilegen)	ohne Aufzahlung
	ECKAN1 ECKAN2 ECKAN3	<b>Eckiger Ansatz</b> bis max. 25 cm einläufig, per Ansatz zweiläufig, per Ansatz dreiläufig, per Ansatz	19,80 23,10 29,70

# A115 PROMOD

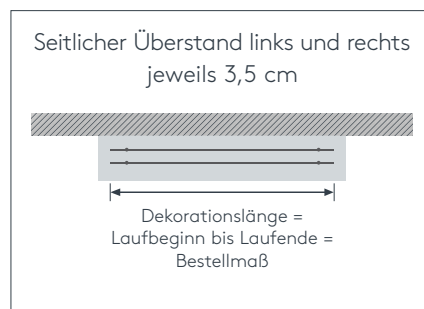
## DESIGN



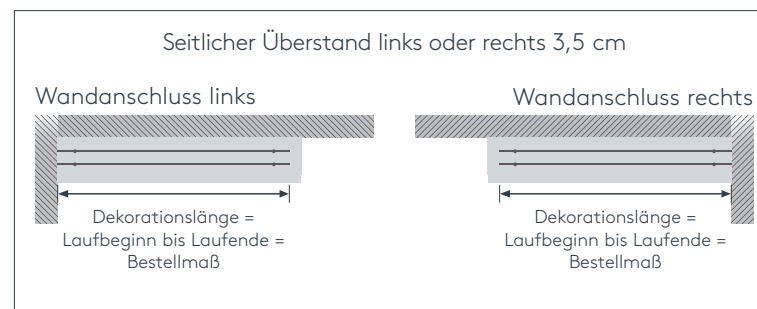
Weitere Farben laut Farbmusterkarte oder RAL-Karte (Art. Nr. AUFPR-SFT)

### SEITLICHER ABSCHLUSS

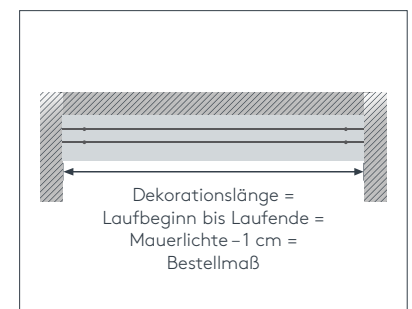
#### Freistehend



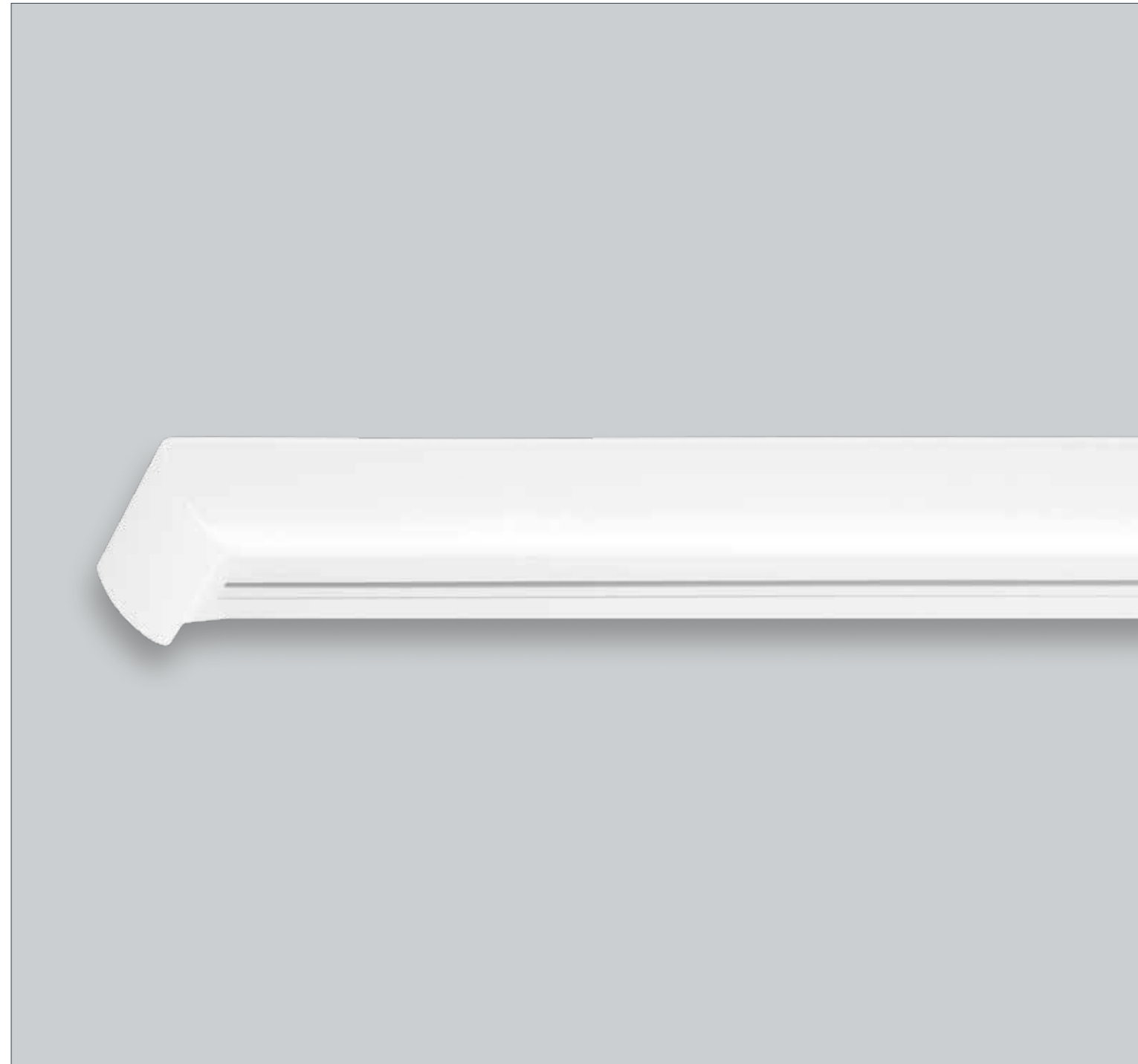
#### Wandanschluss einseitig



#### Von Wand zu Wand



# PROMOD

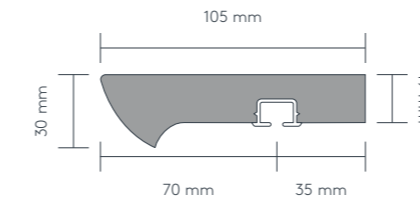


1.5

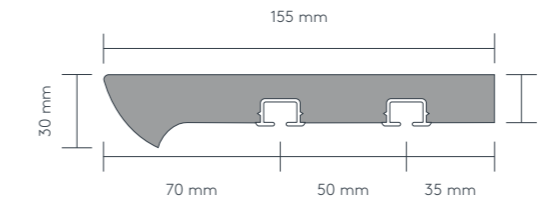
Abb. Modell A115 PROMOD, weiß lackiert

## A115 PROMOD

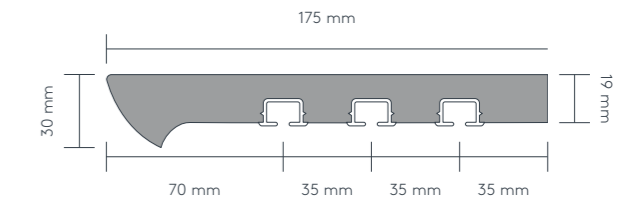
### einläufig



### zweiläufig



### dreiläufig



M 1:3

### Einzelteile

	Art. Nr.	Art. Bez.	EUR
	GD	<b>Montageset für Deckenmontage</b> Schraube 4.5x60, 6er Dübel und Abdeckkappe per Set	0,33
	GWB8 GWB10 GWB12 GWB15	<b>Wandträger mit Brücke</b> weiß, Verstellbereich siehe Technikteil Winkellänge x = 80 mm, per Stk. Winkellänge x = 100 mm, per Stk. Winkellänge x = 120 mm, per Stk. Winkellänge x = 150 mm, per Stk.	6,30 6,60 7,10 7,40
	GWN15 GWN18 GWN22 GWN25	<b>Schraubstift mit Brücke</b> vernickelt und weiß Stiftlänge x = 150 mm, per Stk. Stiftlänge x = 180 mm, per Stk. Stiftlänge x = 220 mm, per Stk. Stiftlänge x = 250 mm, per Stk.	5,50 5,70 6,00 6,20
	LSTB1 LSTB2	<b>Liftstab</b> Liftstab Nr. 1, bis Raumhöhe 260 cm per Stk. Liftstab Nr. 2, bis Raumhöhe 300 cm per Stk.	56,00 60,50

### Aufzahlungen

	Art. Nr.	Art. Bez.	EUR
	AUFPR-SFT	<b>Sonderfarbe</b> wenn von Abbildung abweicht laut aktueller RAL-Karte per lfm.	6,70
	BRVBRL	<b>Schienenbrettverbreiterung</b> vorne oder hinten pro cm-Verbreiterung, per lfm.	2,10
		<b>Gehrung 90°</b> Innen- oder Außengehrgung Standard 90° jeder beliebige Winkel von 90-180° möglich (bitte Skizze beilegen)	ohne Aufzahlung
	ECKAN1 ECKAN2 ECKAN3	<b>Eckiger Ansatz</b> bis max. 25 cm einläufig, per Ansatz zweiläufig, per Ansatz dreiläufig, per Ansatz	19,80 23,10 29,70

# A35 JAZZ

DESIGN



Weitere Farben laut Farbmusterkarte oder RAL-Karte (Art. Nr. AUFPR-SFT)

# JAZZ

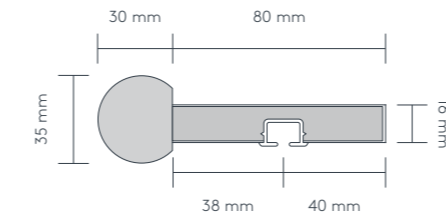


1.6

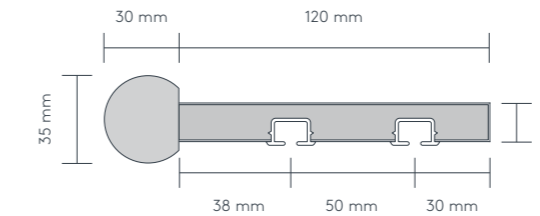
Abb. Modell A35 JAZZ, weiß lackiert

## A35 JAZZ

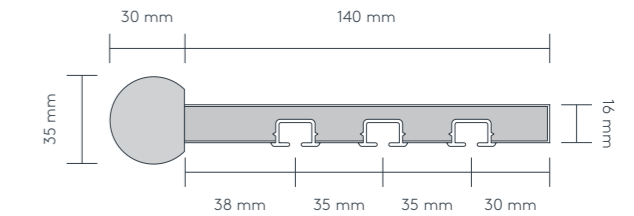
### einläufig



### zweiläufig



### dreiläufig



M 1:3

### Einzelteile

	Art. Nr.	Art. Bez.	EUR
	GD	<b>Montageset für Deckenmontage</b> Schraube 4.5x60, 6er Dübel und Abdeckkappe per Set	0,33
	GWB8 GWB10 GWB12 GWB15	<b>Wandträger mit Brücke</b> weiß, Verstellbereich siehe Technikteil Winkellänge x = 80 mm, per Stk. Winkellänge x = 100 mm, per Stk. Winkellänge x = 120 mm, per Stk. Winkellänge x = 150 mm, per Stk.	6,30 6,60 7,10 7,40
	GWN15 GWN18 GWN22 GWN25	<b>Schraubstift mit Brücke</b> vernickelt und weiß Stiftlänge x = 150 mm, per Stk. Stiftlänge x = 180 mm, per Stk. Stiftlänge x = 220 mm, per Stk. Stiftlänge x = 250 mm, per Stk.	5,50 5,70 6,00 6,20
	A35/BL	<b>Blende lose bzw. Raumteiler JAZZ</b> 35 mm Blendenhöhe per lfm.	56,10
	A35/SD	<b>Seitendeckel JAZZ</b> lose, links oder rechts 35 mm hoch, per Stk.	14,10
	LSTB1 LSTB2	<b>Liftstab</b> Liftstab Nr. 1, bis Raumhöhe 260 cm per Stk. Liftstab Nr. 2, bis Raumhöhe 300 cm per Stk.	56,00 60,50

### Aufzahlungen

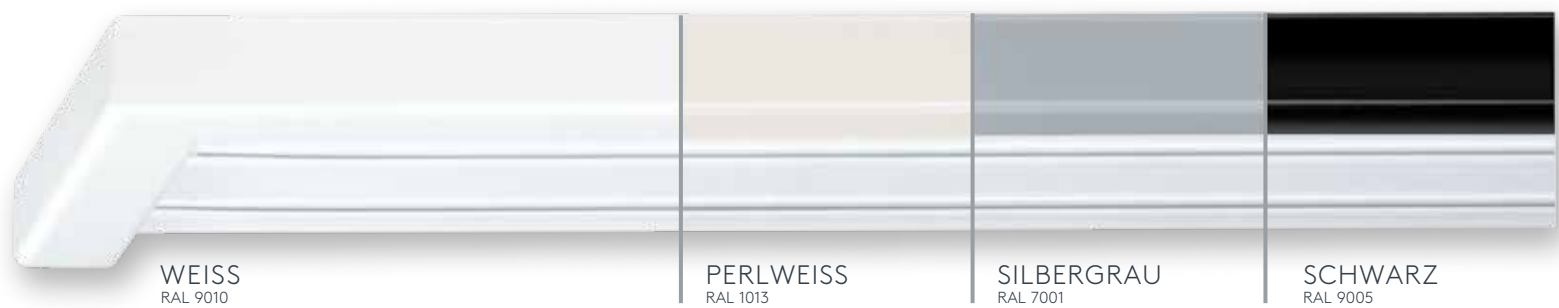
	Art. Nr.	Art. Bez.	EUR
	AUFPR-SFT	<b>Sonderfarbe oder -beizton</b> wenn von den Abbildungen abweicht laut beigestelltem Farbmuster oder aktueller RAL-Karte per lfm.	6,70

### Aufzahlungen

	Art. Nr.	Art. Bez.	EUR
	BRVBR	<b>Schienenbrettverbreiterung</b> vorne oder hinten pro cm-Verbreiterung, per lfm.	1,10
		<b>Gehrung 90°</b> Innen- oder Außengehrgung Standard 90° jeder beliebige Winkel von 90-180° möglich (bitte Skizze beilegen)	ohne Aufzahlung
	RDBG1 RDBG2 RDBG3	<b>Rundbogen 90°</b> Innen- oder Außenbogen, mit eckiger Blende (bei Innenbogen unter 120° mit eckiger Blende ist eine Brettverbreiterung von 2 cm erforderlich - siehe Aufzahlung Art. Nr. BRVBR)	einläufig, per Bogen 48,40 zweiläufig, per Bogen 55,00 dreiläufig, per Bogen 63,80
	ERDBG1 ERDBG2 ERDBG3	<b>Erkerbogen - beliebiger Winkel</b> Innen- oder Außenbogen, mit eckiger Blende (bei Innenbogen unter 120° mit eckiger Blende ist eine Brettverbreiterung von 2 cm erforderlich - siehe Aufzahlung Art. Nr. BRVBR)	einläufig, per Bogen 117,70 zweiläufig, per Bogen 125,40 dreiläufig, per Bogen 133,10
	ECKAN1 ECKAN2 ECKAN3	<b>Eckiger Ansatz</b> bis max. 25 cm	einläufig, per Ansatz 19,80 zweiläufig, per Ansatz 23,10 dreiläufig, per Ansatz 29,70
	RDAN1 RDAN2 RDAN3	<b>Runder Ansatz</b> nur vorderer Lauf gebogen mit eckiger Blende	einläufig, per Ansatz 28,60 zweiläufig, per Ansatz 42,90 dreiläufig, per Ansatz 49,50
	ERKERA1 ERKERA2 ERKERA3	<b>Erkerverlauf</b> mit eckiger Blende	einläufig, per lfm. 103,40 zweiläufig, per lfm. 112,20 dreiläufig, per lfm. 119,90

# A25 QUADRA

## DESIGN



Weitere Farben laut Farbmusterkarte oder RAL-Karte (Art. Nr. AUFPR-SFT)



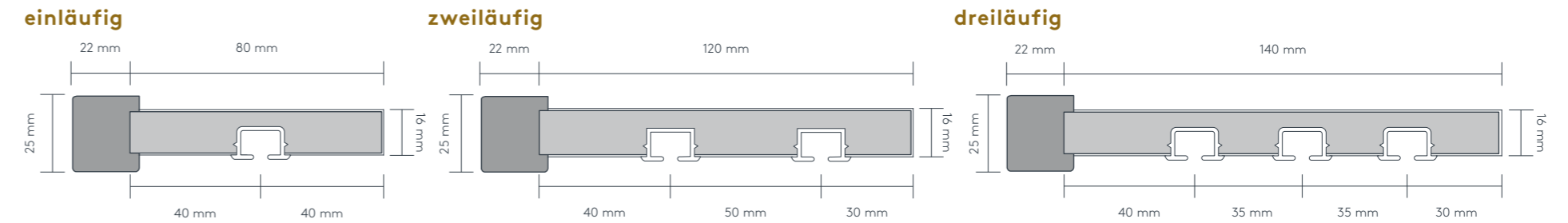
# QUADRA



1.7

Abb. Modell A25 QUADRA, nuss furniert

## A25 QUADRA



M 1:2

### Einzelteile

	Art. Nr.	Art. Bez.	EUR
	GD	<b>Montageset für Deckenmontage</b> Schraube 4.5x60, 6er Dübel und Abdeckkappe per Set	0,33
	GWB8 GWB10 GWB12 GWB15	<b>Wandträger mit Brücke</b> weiß, Verstellbereich siehe Technikteil Winkellänge x = 80 mm, per Stk. Winkellänge x = 100 mm, per Stk. Winkellänge x = 120 mm, per Stk. Winkellänge x = 150 mm, per Stk.	6,30 6,60 7,10 7,40
	GWN15 GWN18 GWN22 GWN25	<b>Schraubstift mit Brücke</b> vernickelt und weiß Stiftlänge x = 150 mm, per Stk. Stiftlänge x = 180 mm, per Stk. Stiftlänge x = 220 mm, per Stk. Stiftlänge x = 250 mm, per Stk.	5,50 5,70 6,00 6,20
	A25/BL	<b>Blende lose bzw. Raumteiler QUADRA</b> 25 mm Blendenhöhe per lfm.	61,60
	A25/SD	<b>Seitendeckel QUADRA</b> lose, links oder rechts 25 mm hoch, per Stk.	15,40
	LSTB1 LSTB2	<b>Liftstab</b> Liftstab Nr. 1, bis Raumhöhe 260 cm per Stk. Liftstab Nr. 2, bis Raumhöhe 300 cm per Stk.	56,00 60,50

### Aufzahlungen

	Art. Nr.	Art. Bez.	EUR
o. Abb.	AUFPR-SFT	<b>Sonderfarbe oder -furnier</b> wenn von den Abbildungen abweicht laut beigestelltem Farbmuster oder aktueller RAL-Karte per lfm.	6,70

### Aufzahlungen

	Art. Nr.	Art. Bez.	EUR
	BRVBR	<b>Schienenbrettverbreiterung</b> vorne oder hinten pro cm-Verbreiterung, per lfm.	1,10
		<b>Gehrung 90°</b> Innen- oder Außengehrung Standard 90° jeder beliebige Winkel von 90-180° möglich (bitte Skizze beilegen)	ohne Aufzahlung
	RDBG1 RDBG2 RDBG3	<b>Rundbogen 90°</b> Innen- oder Außenbogen, mit eckiger Blende (bei Innenbogen unter 120° mit eckiger Blende ist eine Brettverbrei- terung von 2 cm erforderlich - siehe Aufzahlung Art. Nr. BRVBR)	48,40 55,00 63,80
	ERDBG1 ERDBG2 ERDBG3	<b>Erkerbogen - beliebiger Winkel</b> Innen- oder Außenbogen, mit eckiger Blende (bei Innenbogen unter 120° mit eckiger Blende ist eine Brettverbrei- terung von 2 cm erforderlich - siehe Aufzahlung Art. Nr. BRVBR)	117,70 125,40 133,10
	ECKAN1 ECKAN2 ECKAN3	<b>Eckiger Ansatz</b> bis max. 25 cm einläufig, per Ansatz zweiläufig, per Ansatz dreiläufig, per Ansatz	19,80 23,10 29,70
	RDAN1 RDAN2 RDAN3	<b>Runder Ansatz</b> nur vorderer Lauf gebogen mit eckiger Blende einläufig, per Ansatz zweiläufig, per Ansatz dreiläufig, per Ansatz	28,60 42,90 49,50
	ERKERA1 ERKERA2 ERKERA3	<b>Erkerverlauf</b> mit eckiger Blende einläufig, per lfm. zweiläufig, per lfm. dreiläufig, per lfm.	103,40 112,20 119,90

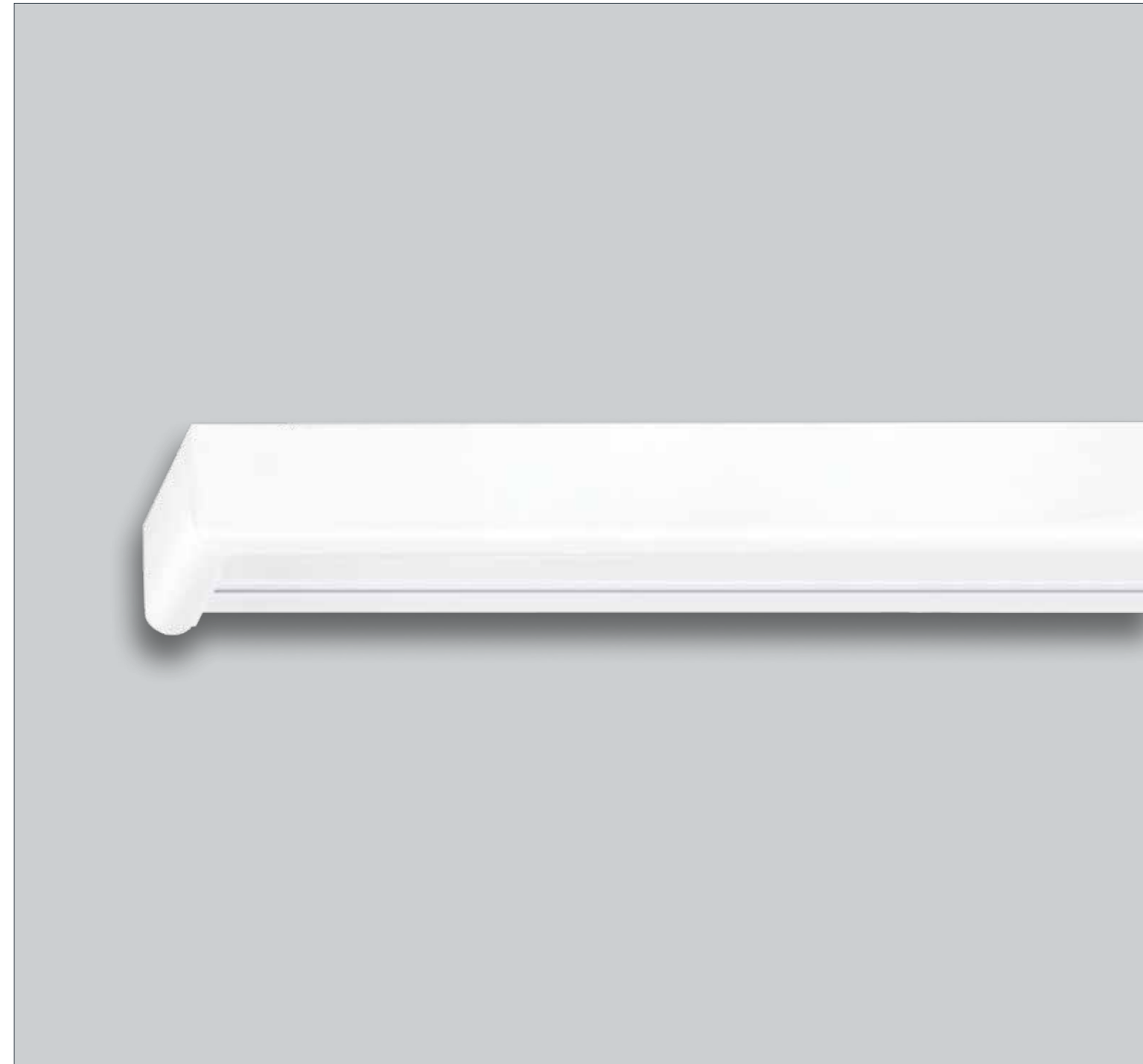
# A180 MINISOFT

## DESIGN



Weitere Farben laut Farbmusterkarte oder RAL-Karte (Art. Nr. AUFPR-SFT)

# MINISOFT

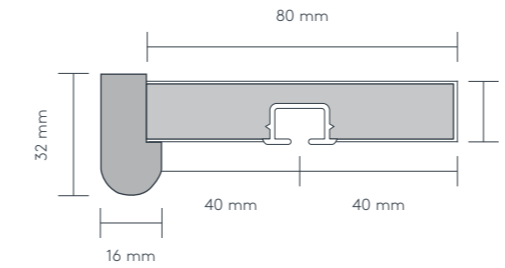


1.8

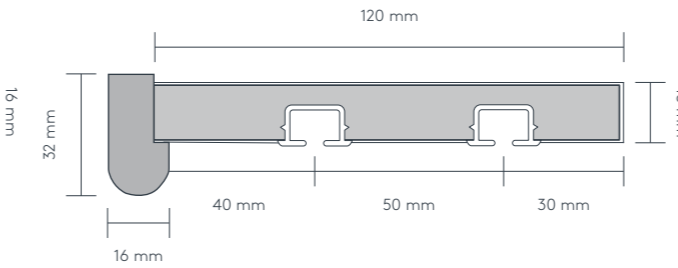
Abb. Modell A180 MINISOFT, weiß lackiert

## A180 MINISOFT

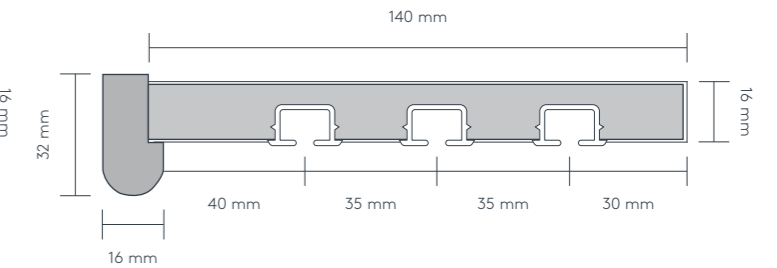
einläufig



zweiläufig



dreiläufig



M 1:2

### Einzelteile

	Art. Nr.	Art. Bez.	EUR
	GD	<b>Montageset für Deckenmontage</b> Schraube 4.5x60, 6er Dübel und Abdeckkappe per Set	0,33
	GWB8 GWB10 GWB12 GWB15	<b>Wandträger mit Brücke</b> weiß, Verstellbereich siehe Technikteil Winkellänge x = 80 mm, per Stk. Winkellänge x = 100 mm, per Stk. Winkellänge x = 120 mm, per Stk. Winkellänge x = 150 mm, per Stk.	6,30 6,60 7,10 7,40
	GWN15 GWN18 GWN22 GWN25	<b>Schraubstift mit Brücke</b> vernickelt und weiß Stiftlänge x = 150 mm, per Stk. Stiftlänge x = 180 mm, per Stk. Stiftlänge x = 220 mm, per Stk. Stiftlänge x = 250 mm, per Stk.	5,50 5,70 6,00 6,20
	A180/BL	<b>Blende lose bzw. Raumteiler MINISOFT</b> 32 mm Blendenhöhe per lfm.	53,30
	A180/SD	<b>Seitendeckel MINISOFT</b> lose, links oder rechts 32 mm hoch, per Stk.	13,40
	LSTB1 LSTB2	<b>Liftstab</b> Liftstab Nr. 1, bis Raumhöhe 260 cm per Stk. Liftstab Nr. 2, bis Raumhöhe 300 cm per Stk.	56,00 60,50

### Aufzahlungen

	Art. Nr.	Art. Bez.	EUR
o. Abb.	AUFPR-SFT	<b>Sonderfarbe</b> wenn von den Abbildungen abweicht laut aktueller RAL-Karte per lfm.	6,70

### Aufzahlungen

	Art. Nr.	Art. Bez.	EUR
	BRVBR	<b>Schienenbrettverbreiterung</b> vorne oder hinten pro cm-Verbreiterung, per lfm.	1,10
		<b>Gehrung 90°</b> Innen- oder Außengehörung Standard 90° jeder beliebige Winkel von 90-180° möglich (bitte Skizze beilegen)	ohne Aufzahlung
	RDBG1 RDBG2 RDBG3	<b>Rundbogen 90°</b> Innen- oder Außenbogen, mit eckiger Blende (bei Innenbogen unter 120° mit eckiger Blende ist eine Brettverbreiterung von 2 cm erforderlich - siehe Aufzahlung Art. Nr. BRVBR)	48,40 55,00 63,80
	ERDBG1 ERDBG2 ERDBG3	<b>Erkerbogen - beliebiger Winkel</b> Innen- oder Außenbogen, mit eckiger Blende (bei Innenbogen unter 120° mit eckiger Blende ist eine Brettverbreiterung von 2 cm erforderlich - siehe Aufzahlung Art. Nr. BRVBR)	117,70 125,40 133,10
	ECKAN1 ECKAN2 ECKAN3	<b>Eckiger Ansatz</b> bis max. 25 cm einläufig, per Ansatz zweiläufig, per Ansatz dreiläufig, per Ansatz	19,80 23,10 29,70
	RDAN1 RDAN2 RDAN3	<b>Runder Ansatz</b> nur vorderer Lauf gebogen mit eckiger Blende einläufig, per Ansatz zweiläufig, per Ansatz dreiläufig, per Ansatz	28,60 42,90 49,50
	ERKERA1 ERKERA2 ERKERA3	<b>Erkerverlauf</b> mit eckiger Blende einläufig, per lfm. zweiläufig, per lfm. dreiläufig, per lfm.	103,40 112,20 119,90

# A130 LYRA

METALL



# LYRA

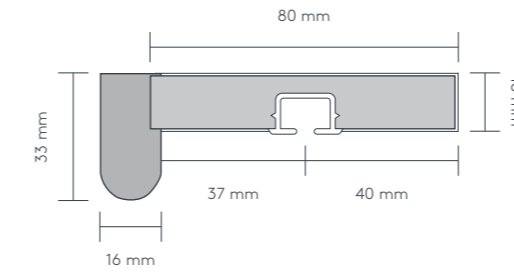


2.1

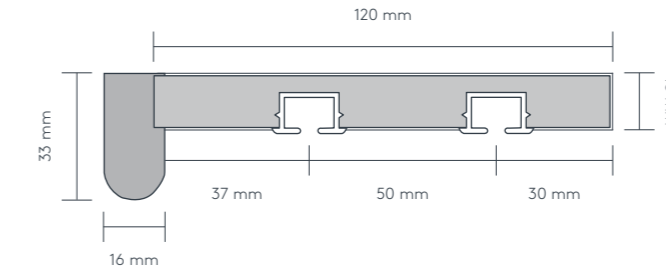
Abb. Modell A130 LYRA, silber foliert

## A130 LYRA

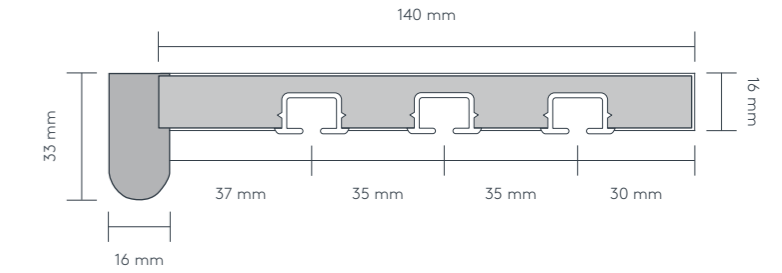
einläufig



zweiläufig



dreiläufig



M 1:3

### Einzelteile

	Art. Nr.	Art. Bez.	EUR
	GD	<b>Montageset für Deckenmontage</b> Schraube 4.5x60, 6er Dübel und Abdeckkappe per Set	0,33
	GWB8 GWB10 GWB12 GWB15	<b>Wandträger mit Brücke</b> weiß, Verstellbereich siehe Technikteil Winkellänge x = 80 mm, per Stk. Winkellänge x = 100 mm, per Stk. Winkellänge x = 120 mm, per Stk. Winkellänge x = 150 mm, per Stk.	6,30 6,60 7,10 7,40
	GWN15 GWN18 GWN22 GWN25	<b>Schraubstift mit Brücke</b> vernickelt und weiß Stiftlänge x = 150 mm, per Stk. Stiftlänge x = 180 mm, per Stk. Stiftlänge x = 220 mm, per Stk. Stiftlänge x = 250 mm, per Stk.	5,50 5,70 6,00 6,20
	A130/BL	<b>Blende lose bzw. Raumteiler LYRA</b> 33 mm Blendenhöhe per lfm.	53,30
	A130/SD	<b>Seitendeckel LYRA</b> lose, links oder rechts 33 mm hoch, per Stk.	13,40
	LSTB1 LSTB2	<b>Liftstab</b> Liftstab Nr. 1, bis Raumhöhe 260 cm per Stk. Liftstab Nr. 2, bis Raumhöhe 300 cm per Stk.	56,00 60,50

### Aufzahlungen

	Art. Nr.	Art. Bez.	EUR
	BRVBR	<b>Schienenbrettverbreiterung</b> vorne oder hinten pro cm-Verbreiterung, per lfm.	1,10
		<b>Gehrung 90°</b> Innen- oder Außengehrgung Standard 90° jeder beliebige Winkel von 90-180° möglich (bitte Skizze beilegen)	ohne Aufzahlung
	RDBG1 RDBG2 RDBG3	<b>Rundbogen 90°</b> Innen- oder Außenbogen, mit eckiger Blende (bei Innenbogen unter 120° mit eckiger Blende ist eine Brettverbreiterung von 2 cm erforderlich - siehe Aufzahlung Art. Nr. BRVBR)	einläufig, per Bogen 48,40 zweiläufig, per Bogen 55,00 dreiläufig, per Bogen 63,80
	ERDBG1 ERDBG2 ERDBG3	<b>Erkerbogen - beliebiger Winkel</b> Innen- oder Außenbogen, mit eckiger Blende (bei Innenbogen unter 120° mit eckiger Blende ist eine Brettverbreiterung von 2 cm erforderlich - siehe Aufzahlung Art. Nr. BRVBR)	einläufig, per Bogen 117,70 zweiläufig, per Bogen 125,40 dreiläufig, per Bogen 133,10
	ECKAN1 ECKAN2 ECKAN3	<b>Eckiger Ansatz</b> bis max. 25 cm	einläufig, per Ansatz 19,80 zweiläufig, per Ansatz 23,10 dreiläufig, per Ansatz 29,70
	RDAN1 RDAN2 RDAN3	<b>Runder Ansatz</b> nur vorderer Lauf gebogen mit eckiger Blende	einläufig, per Ansatz 28,60 zweiläufig, per Ansatz 42,90 dreiläufig, per Ansatz 49,50
	ERKERA1 ERKERA2 ERKERA3	<b>Erkerverlauf</b> mit eckiger Blende	einläufig, per lfm. 103,40 zweiläufig, per lfm. 112,20 dreiläufig, per lfm. 119,90

# A150 TAURUS

METALL



# TAURUS

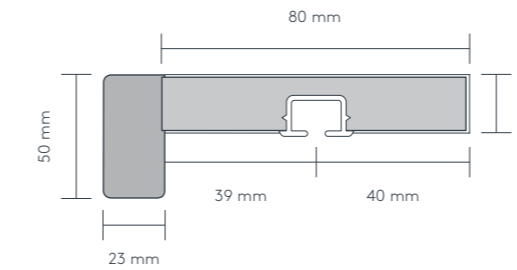


2.2

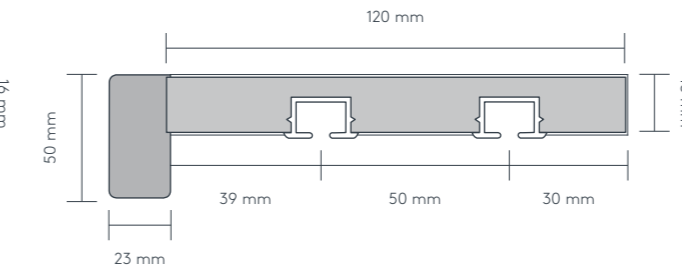
Abb. Modell A150 TAURUS, silber foliert

## A150 TAURUS

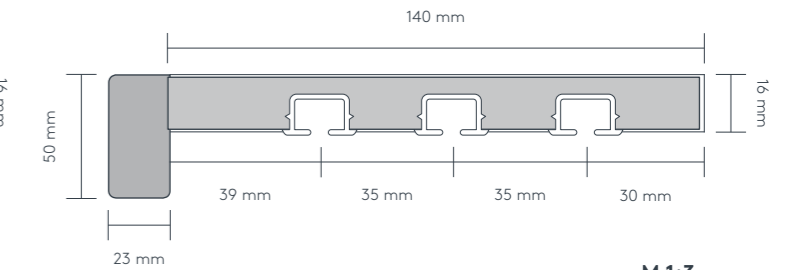
einläufig



zweiläufig



dreiläufig



M 1:3

### Einzelteile

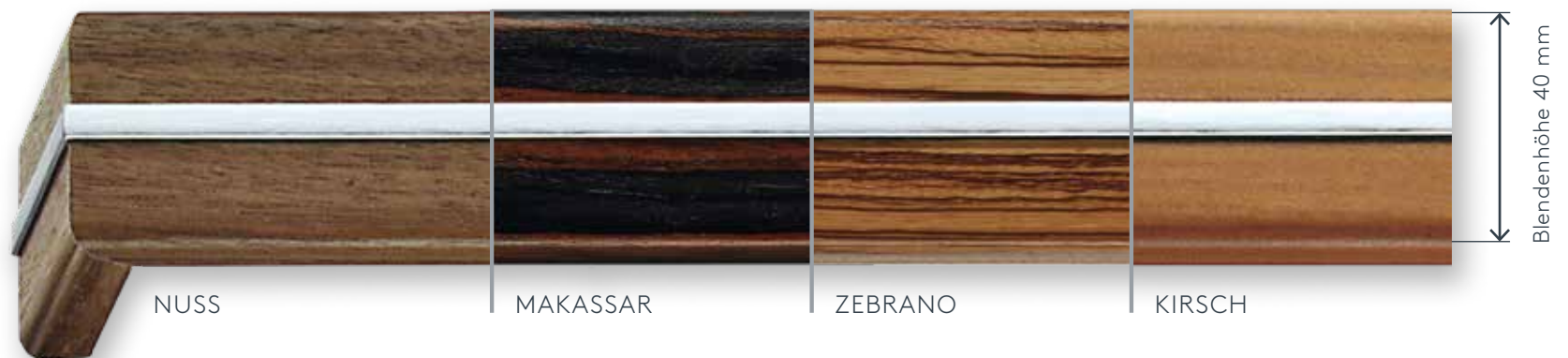
	Art. Nr.	Art. Bez.	EUR
	GD	<b>Montageset für Deckenmontage</b> Schraube 4.5x60, 6er Dübel und Abdeckkappe per Set	0,33
	GWB8 GWB10 GWB12 GWB15	<b>Wandträger mit Brücke</b> weiß, Verstellbereich siehe Technikteil Winkellänge x = 80 mm, per Stk. Winkellänge x = 100 mm, per Stk. Winkellänge x = 120 mm, per Stk. Winkellänge x = 150 mm, per Stk.	6,30 6,60 7,10 7,40
	GWN15 GWN18 GWN22 GWN25	<b>Schraubstift mit Brücke</b> vernickelt und weiß Stiftlänge x = 150 mm, per Stk. Stiftlänge x = 180 mm, per Stk. Stiftlänge x = 220 mm, per Stk. Stiftlänge x = 250 mm, per Stk.	5,50 5,70 6,00 6,20
	A150/BL	<b>Blende lose bzw. Raumteiler TAURUS</b> 50 mm Blendenhöhe per lfm.	107,80
	A150/SD	<b>Seitendeckel TAURUS</b> lose, links oder rechts 50 mm hoch, per Stk.	27,00
	LSTB1 LSTB2	<b>Liftstab</b> Liftstab Nr. 1, bis Raumhöhe 260 cm per Stk. Liftstab Nr. 2, bis Raumhöhe 300 cm per Stk.	56,00 60,50

### Aufzahlungen

	Art. Nr.	Art. Bez.	EUR
	BRVBR	<b>Schienenbrettverbreiterung</b> vorne oder hinten pro cm-Verbreiterung, per lfm.	1,10
		<b>Gehrung 90°</b> Innen- oder Außengehrgung Standard 90° jeder beliebige Winkel von 90-180° möglich (bitte Skizze beilegen)	ohne Aufzahlung
	RDBG1 RDBG2 RDBG3	<b>Rundbogen 90°</b> Innen- oder Außenbogen, mit eckiger Blende (bei Innenbogen unter 120° mit eckiger Blende ist eine Brettverbreiterung von 2 cm erforderlich - siehe Aufzahlung Art. Nr. BRVBR)	48,40 55,00 63,80
	ERDBG1 ERDBG2 ERDBG3	<b>Erkerbogen - beliebiger Winkel</b> Innen- oder Außenbogen, mit eckiger Blende (bei Innenbogen unter 120° mit eckiger Blende ist eine Brettverbreiterung von 2 cm erforderlich - siehe Aufzahlung Art. Nr. BRVBR)	117,70 125,40 133,10
	ECKAN1 ECKAN2 ECKAN3	<b>Eckiger Ansatz</b> bis max. 25 cm	19,80 23,10 29,70
	RDAN1 RDAN2 RDAN3	<b>Runder Ansatz</b> nur vorderer Lauf gebogen mit eckiger Blende	28,60 42,90 49,50
	ERKERA1 ERKERA2 ERKERA3	<b>Erkerverlauf</b> mit eckiger Blende	103,40 112,20 119,90

# A41 INSIDE

METALL



Weitere Farben laut Farbmusterkarte oder RAL-Karte (Art. Nr. AUFPR-SFT)



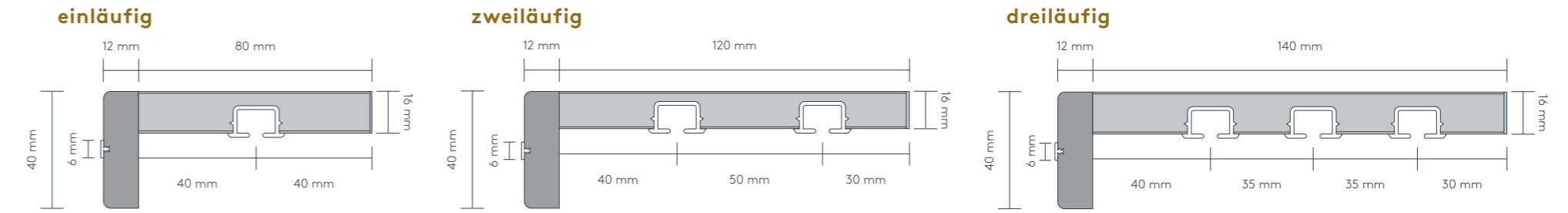
# INSIDE



2.3

Abb. Modell A41 INSIDE, eiche furniert

## A41 INSIDE



M 1:3

### Einzelteile

	Art. Nr.	Art. Bez.	EUR
	GD	<b>Montageset für Deckenmontage</b> Schraube 4.5x60, 6er Dübel und Abdeckkappe per Set	0,33
	GWB8 GWB10 GWB12 GWB15	<b>Wandträger mit Brücke</b> weiß, Verstellbereich siehe Technikteil Winkellänge x = 80 mm, per Stk. Winkellänge x = 100 mm, per Stk. Winkellänge x = 120 mm, per Stk. Winkellänge x = 150 mm, per Stk.	6,30 6,60 7,10 7,40
	GWN15 GWN18 GWN22 GWN25	<b>Schraubstift mit Brücke</b> vernickelt und weiß Stiftlänge x = 150 mm, per Stk. Stiftlänge x = 180 mm, per Stk. Stiftlänge x = 220 mm, per Stk. Stiftlänge x = 250 mm, per Stk.	5,50 5,70 6,00 6,20
	A41/BL	<b>Blende lose bzw. Raumteiler INSIDE</b> 40 mm Blendenhöhe per lfm.	88,00
	A41/SD	<b>Seitendeckel INSIDE</b> lose, links oder rechts 40 mm hoch, per Stk.	22,00
	LSTB1 LSTB2	<b>Liftstab</b> Liftstab Nr. 1, bis Raumhöhe 260 cm per Stk. Liftstab Nr. 2, bis Raumhöhe 300 cm per Stk.	56,00 60,50

### Aufzahlungen

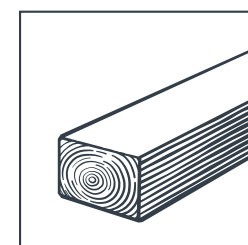
	Art. Nr.	Art. Bez.	EUR
o. Abb.	AUFPR-SFT	<b>Sonderfarbe, -beizton oder -furnier</b> wenn von Standard-Farben abweicht laut beigestelltem Farbmuster oder aktueller RAL-Karte per lfm.	6,70

### Aufzahlungen

	Art. Nr.	Art. Bez.	EUR
	BRVBR	<b>Schienenbrettverbreiterung</b> vorne oder hinten pro cm-Verbreiterung, per lfm.	1,10
		<b>Gehrung 90°</b> Innen- oder Außengehrung Standard 90° jeder beliebige Winkel von 90-180° möglich (bitte Skizze beilegen)	ohne Aufzahlung
	RDBG1 RDBG2 RDBG3	<b>Rundbogen 90°</b> Innen- oder Außenbogen, mit eckiger Blende (bei Innenbogen unter 120° mit eckiger Blende ist eine Brettverbrei- terung von 2 cm erforderlich - siehe Aufzahlung Art. Nr. BRVBR)	einläufig, per Bogen 48,40 zweiläufig, per Bogen 55,00 dreiläufig, per Bogen 63,80
	ERDBG1 ERDBG2 ERDBG3	<b>Erkerbogen - beliebiger Winkel</b> Innen- oder Außenbogen, mit eckiger Blende (bei Innenbogen unter 120° mit eckiger Blende ist eine Brettverbrei- terung von 2 cm erforderlich - siehe Aufzahlung Art. Nr. BRVBR)	einläufig, per Bogen 117,70 zweiläufig, per Bogen 125,40 dreiläufig, per Bogen 133,10
	ECKAN1 ECKAN2 ECKAN3	<b>Eckiger Ansatz</b> bis max. 25 cm	einläufig, per Ansatz 19,80 zweiläufig, per Ansatz 23,10 dreiläufig, per Ansatz 29,70
	RDAN1 RDAN2 RDAN3	<b>Runder Ansatz</b> nur vorderer Lauf gebogen mit eckiger Blende	einläufig, per Ansatz 28,60 zweiläufig, per Ansatz 42,90 dreiläufig, per Ansatz 49,50
	ERKERA1 ERKERA2 ERKERA3	<b>Erkerverlauf</b> mit eckiger Blende	einläufig, per lfm. 103,40 zweiläufig, per lfm. 112,20 dreiläufig, per lfm. 119,90

# A60 ZIRBE

NATUR



Massivholz

# ZIRBE

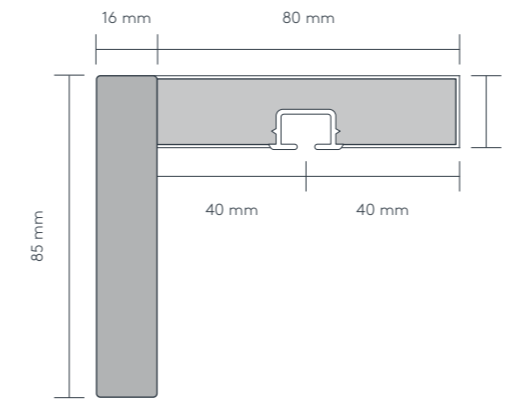


3.1

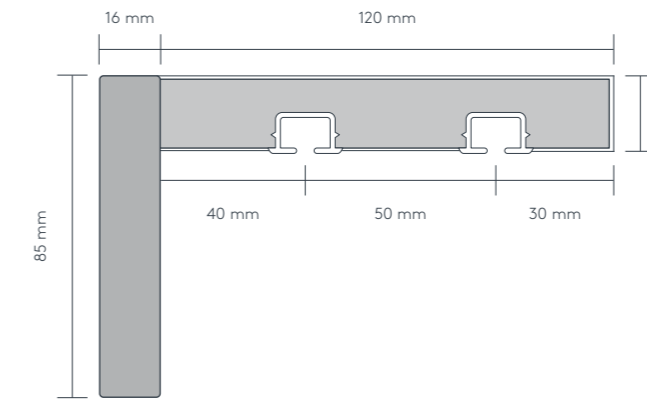
Abb. Modell A60 ZIRBE, zirbe massiv

## A60 ZIRBE

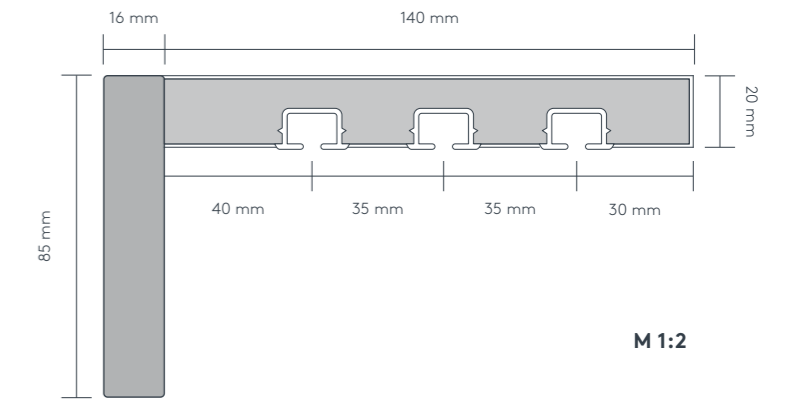
einläufig



zweiläufig



dreiläufig



M 1:2

### Einzelteile

	Art. Nr.	Art. Bez.	EUR
	GD	<b>Montageset für Deckenmontage</b> Schraube 4.5x60, 6er Dübel und Abdeckkappe per Set	0,33
	GWB8 GWB10 GWB12 GWB15	<b>Wandträger mit Brücke</b> weiß, Verstellbereich siehe Technikteil Winkellänge x = 80 mm, per Stk. Winkellänge x = 100 mm, per Stk. Winkellänge x = 120 mm, per Stk. Winkellänge x = 150 mm, per Stk.	6,30 6,60 7,10 7,40
	GWN15 GWN18 GWN22 GWN25	<b>Schraubstift mit Brücke</b> vernickelt und weiß Stiftlänge x = 150 mm, per Stk. Stiftlänge x = 180 mm, per Stk. Stiftlänge x = 220 mm, per Stk. Stiftlänge x = 250 mm, per Stk.	5,50 5,70 6,00 6,20
	A60/BL	<b>Blende lose bzw. Raumteiler ZIRBE</b> 85 mm Blendenhöhe per lfm.	43,90
	A60/SD	<b>Seitendeckel ZIRBE</b> lose, links oder rechts 85 mm hoch, per Stk.	11,00
	LSTB1 LSTB2	<b>Liftstab</b> Liftstab Nr. 1, bis Raumhöhe 260 cm per Stk. Liftstab Nr. 2, bis Raumhöhe 300 cm per Stk.	56,00 60,50

### Aufzahlungen

	Art. Nr.	Art. Bez.	EUR
	NATOEL	<b>Blendenoberfläche natur geölt</b> Hinweis: Zirbenduft wird verringert per lfm.	8,80

### Aufzahlungen

	Art. Nr.	Art. Bez.	EUR
	BRVBR-DN	<b>Schienenbrettverbreiterung Fichte</b> vorne oder hinten pro cm-Verbreiterung, per lfm.	4,40
		<b>Gehrung 90°</b> Innen- oder Außengehrgung Standard 90° jeder beliebige Winkel von 90-180° möglich (bitte Skizze beilegen)	ohne Aufzahlung
	RDBGM1 RDBGM2 RDBGM3	<b>Rundbogen 90°</b> Innen- oder Außenbogen, mit eckiger Blende (bei Innenbogen unter 120° mit eckiger Blende ist eine Brettverbreiterung von 2 cm erforderlich - siehe Aufzahlung Art. Nr. BRVBR)	79,20 91,30 104,50
	ERDBGM1 ERDBGM2 ERDBGM3	<b>Erkerbogen - beliebiger Winkel</b> Innen- oder Außenbogen, mit eckiger Blende (bei Innenbogen unter 120° mit eckiger Blende ist eine Brettverbreiterung von 2 cm erforderlich - siehe Aufzahlung Art. Nr. BRVBR)	129,80 138,60 146,30
	ECKANM1 ECKANM2 ECKANM3	<b>Eckiger Ansatz</b> bis max. 25 cm	23,10 28,60 35,20
	RDANM1 RDANM2 RDANM3	<b>Runder Ansatz</b> nur vorderer Lauf gebogen mit eckiger Blende	49,50 58,30 68,20
	ERKERM1 ERKERM2 ERKERM3	<b>Erkerverlauf</b> mit eckiger Blende	115,50 126,50 132,00

# A68 ELEMENT

NATUR



Weitere Farben laut Farbmusterkarte oder RAL-Karte (Art. Nr. AUFPR-SFT)

# ELEMENT

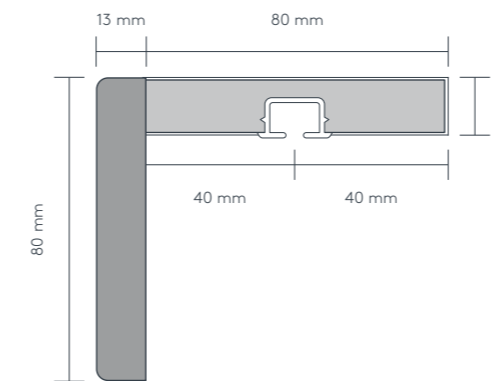


3.2

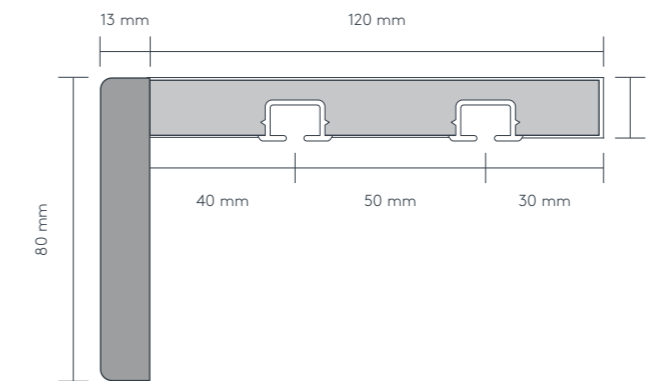
Abb. Modell A68 ELEMENT, asteiche furniert

## A68 ELEMENT

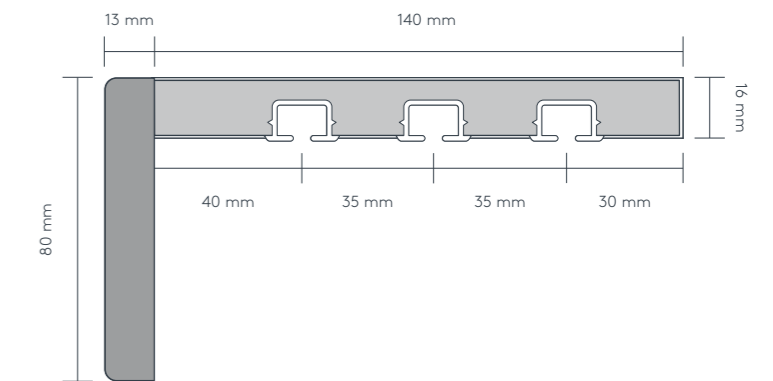
einläufig



zweiläufig



dreiläufig



M 1:2

### Einzelteile

	Art. Nr.	Art. Bez.	EUR
	GD	<b>Montageset für Deckenmontage</b> Schraube 4.5x60, 6er Dübel und Abdeckkappe per Set	0,33
	GWB8 GWB10 GWB12 GWB15	<b>Wandträger mit Brücke</b> weiß, Verstellbereich siehe Technikteil Winkellänge x = 80 mm, per Stk. Winkellänge x = 100 mm, per Stk. Winkellänge x = 120 mm, per Stk. Winkellänge x = 150 mm, per Stk.	6,30 6,60 7,10 7,40
	GWN15 GWN18 GWN22 GWN25	<b>Schraubstift mit Brücke</b> vernickelt und weiß Stiftlänge x = 150 mm, per Stk. Stiftlänge x = 180 mm, per Stk. Stiftlänge x = 220 mm, per Stk. Stiftlänge x = 250 mm, per Stk.	5,50 5,70 6,00 6,20
	A68/BL	<b>Blende lose bzw. Raumteiler ELEMENT</b> 80 mm Blendenhöhe per lfm.	39,30
	A68/SD	<b>Seitendeckel ELEMENT</b> lose, links oder rechts 80 mm hoch, per Stk.	9,90
	LSTB1 LSTB2	<b>Liftstab</b> Liftstab Nr. 1, bis Raumhöhe 260 cm per Stk. Liftstab Nr. 2, bis Raumhöhe 300 cm per Stk.	56,00 60,50

### Aufzahlungen

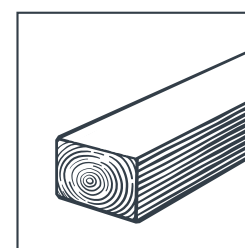
	Art. Nr.	Art. Bez.	EUR
	AUFPR-SFT	<b>Sonderfarbe oder -beizton</b> wenn von Standard-Farben abweicht laut beigestelltem Farbmuster oder aktueller RAL-Karte per lfm.	6,70

### Aufzahlungen

	Art. Nr.	Art. Bez.	EUR
	BRVBR	<b>Schienebrettverbreiterung</b> vorne oder hinten pro cm-Verbreiterung, per lfm.	1,10
		<b>Gehung 90°</b> Innen- oder Außengehung Standard 90° jeder beliebige Winkel von 90-180° möglich (bitte Skizze beilegen)	ohne Aufzahlung
	RDBG1 RDBG2 RDBG3	<b>Rundbogen 90°</b> Innen- oder Außenbogen, mit eckiger Blende (bei Innenbogen unter 120° mit eckiger Blende ist eine Brettverbreiterung von 2 cm erforderlich - siehe Aufzahlung Art. Nr. BRVBR)	einläufig, per Bogen 48,40 zweiläufig, per Bogen 55,00 dreiläufig, per Bogen 63,80
	ERDBG1 ERDBG2 ERDBG3	<b>Erkerbogen - beliebiger Winkel</b> Innen- oder Außenbogen, mit eckiger Blende (bei Innenbogen unter 120° mit eckiger Blende ist eine Brettverbreiterung von 2 cm erforderlich - siehe Aufzahlung Art. Nr. BRVBR)	einläufig, per Bogen 117,70 zweiläufig, per Bogen 125,40 dreiläufig, per Bogen 133,10
	ECKAN1 ECKAN2 ECKAN3	<b>Eckiger Ansatz</b> bis max. 25 cm	einläufig, per Ansatz 19,80 zweiläufig, per Ansatz 23,10 dreiläufig, per Ansatz 29,70
	RDAN1 RDAN2 RDAN3	<b>Runder Ansatz</b> nur vorderer Lauf gebogen mit eckiger Blende	einläufig, per Ansatz 28,60 zweiläufig, per Ansatz 42,90 dreiläufig, per Ansatz 49,50
	ERKERA1 ERKERA2 ERKERA3	<b>Erkerverlauf</b> mit eckiger Blende	einläufig, per lfm. 103,40 zweiläufig, per lfm. 112,20 dreiläufig, per lfm. 119,90

# A62 MYTHOS

NATUR



Massivholz

# MYTHOS

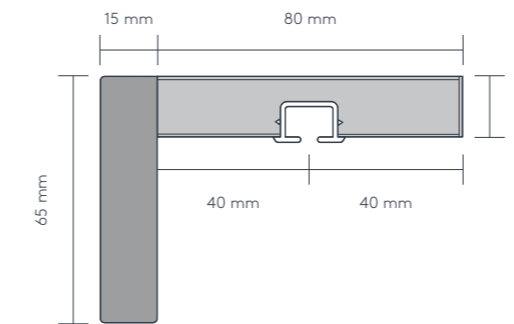


3.3

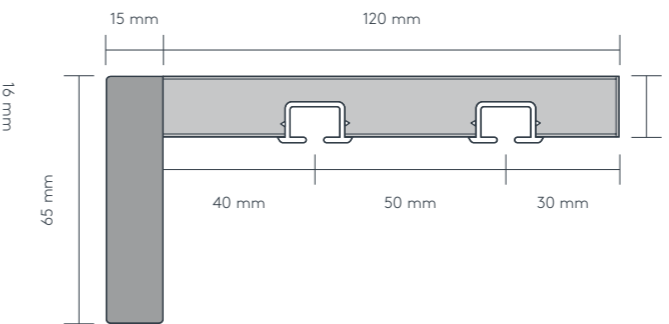
Abb. Modell A62 MYTHOS, asteiche massiv

## A62 MYTHOS

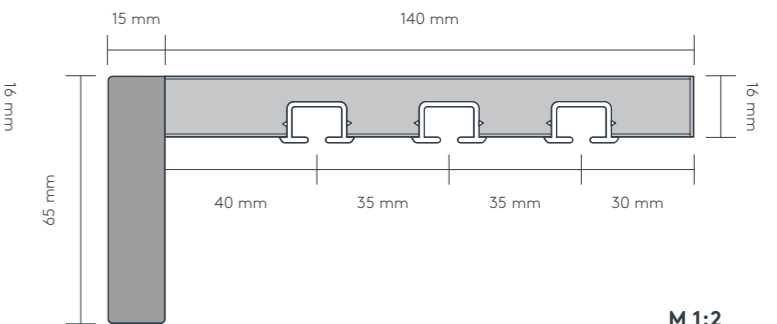
einläufig



zweiläufig



dreiläufig



M 1:2

### Einzelteile

	Art. Nr.	Art. Bez.	EUR
	GD	<b>Montageset für Deckenmontage</b> Schraube 4.5x60, 6er Dübel und Abdeckkappe per Set	0,33
	GWB8 GWB10 GWB12 GWB15	<b>Wandträger mit Brücke</b> weiß, Verstellbereich siehe Technikteil Winkellänge x = 80 mm, per Stk. Winkellänge x = 100 mm, per Stk. Winkellänge x = 120 mm, per Stk. Winkellänge x = 150 mm, per Stk.	6,30 6,60 7,10 7,40
	GWN15 GWN18 GWN22 GWN25	<b>Schraubstift mit Brücke</b> vernickelt und weiß Stiftlänge x = 150 mm, per Stk. Stiftlänge x = 180 mm, per Stk. Stiftlänge x = 220 mm, per Stk. Stiftlänge x = 250 mm, per Stk.	5,50 5,70 6,00 6,20
	A62/BL	<b>Blende lose bzw. Raumteiler MYTHOS</b> 65 mm Blendenhöhe per lfm.	56,70
	A62/SD	<b>Seitendeckel MYTHOS</b> lose, links oder rechts 65 mm hoch, per Stk.	14,20
	LSTB1 LSTB2	<b>Liftstab</b> Liftstab Nr. 1, bis Raumhöhe 260 cm per Stk. Liftstab Nr. 2, bis Raumhöhe 300 cm per Stk.	56,00 60,90

### Aufzahlungen

	Art. Nr.	Art. Bez.	EUR
	BRVBRF	<b>Schienenbrettverbreiterung furniert</b> vorne oder hinten pro cm-Verbreiterung, per lfm.	2,20
		<b>Gehrung 90°</b> Innen- oder Außengehrgung Standard 90° jeder beliebige Winkel von 90-180° möglich (bitte Skizze beilegen)	ohne Aufzahlung
	RDBG1 RDBG2 RDBG3	<b>Rundbogen 90°</b> Innen- oder Außenbogen, mit eckiger Blende (bei Innenbogen unter 120° mit eckiger Blende ist eine Brettverbreiterung von 2 cm erforderlich - siehe Aufzahlung Art. Nr. BRVBR)	48,40 55,00 63,80
	ERDBG1 ERDBG2 ERDBG3	<b>Erkerbogen - beliebiger Winkel</b> Innen- oder Außenbogen, mit eckiger Blende (bei Innenbogen unter 120° mit eckiger Blende ist eine Brettverbreiterung von 2 cm erforderlich - siehe Aufzahlung Art. Nr. BRVBR)	117,70 125,40 133,10
	ECKAN1 ECKAN2 ECKAN3	<b>Eckiger Ansatz</b> bis max. 25 cm	19,80 23,10 29,70
	RDAN1 RDAN2 RDAN3	<b>Runder Ansatz</b> nur vorderer Lauf gebogen mit eckiger Blende	28,60 42,90 49,50
	ERKERA1 ERKERA2 ERKERA3	<b>Erkerverlauf</b> mit eckiger Blende	103,40 112,20 119,90

# A61 AURA

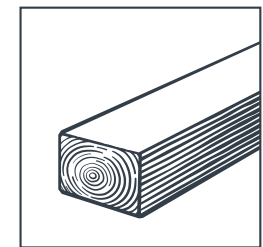
## NATUR



Blendenhöhe zwischen 70 und 100 mm  
(abhängig vom Waldsaum - unregelmäßig)

EICHE LEICHT GEBÜRSTET UND GEÖLT

**i** INFO: Verlauf der Waldkante kann unregelmäßig ausfallen



Massivholz

### SCHWEBENDE OPTIK

#### Freistehend



#### Wandanschluss einseitig



#### Von Wand zu Wand





# AURA

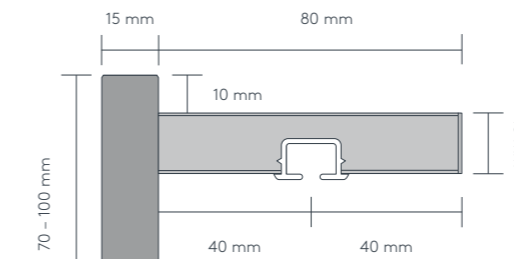


3.4

Abb. Modell A61 AURA, eiche massiv

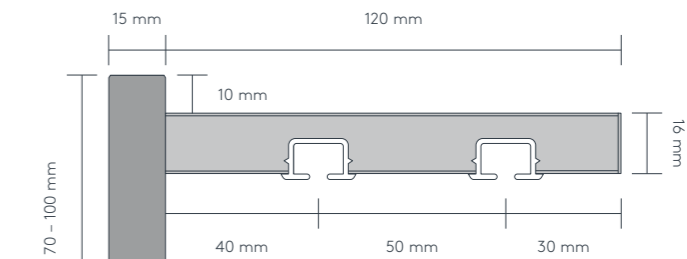
## A61 AURA

### einläufig Wandmontage

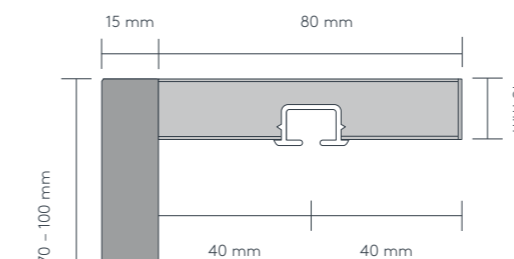


Blendenhöhe und Blendenstärke abhängig vom Waldsaum – kann unregelmäßig sein

### zweiläufig Wandmontage

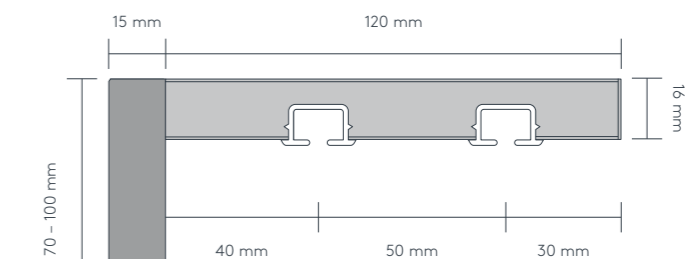


### einläufig Deckenmontage



Blendenhöhe und Blendenstärke abhängig vom Waldsaum – kann unregelmäßig sein

### zweiläufig Deckenmontage



M 1:2

### Einzelteile

	Art. Nr.	Art. Bez.	EUR
	GD	<b>Montageset für Deckenmontage</b> Schraube 4.5x60, 6er Dübel und Abdeckkappe per Set	0,33
	GWN15 GWN18 GWN22 GWN25	<b>Schraubstift mit Brücke</b> vernickelt und weiß Stiftlänge x = 150 mm, per Stk. Stiftlänge x = 180 mm, per Stk. Stiftlänge x = 220 mm, per Stk. Stiftlänge x = 250 mm, per Stk.	5,50 5,70 6,00 6,20
	GWB8 GWB10 GWB12 GWB15	<b>Wandträger mit Brücke</b> weiß, Verstellbereich siehe Technikteil Winkellänge x = 80 mm, per Stk. Winkellänge x = 100 mm, per Stk. Winkellänge x = 120 mm, per Stk. Winkellänge x = 150 mm, per Stk.	6,30 6,60 7,10 7,40
	LSTB1 LSTB2	<b>Liftstab</b> Liftstab Nr. 1, bis Raumhöhe 260 cm per Stk. Liftstab Nr. 2, bis Raumhöhe 300 cm per Stk.	56,00 60,50

### Aufzahlungen

	Art. Nr.	Art. Bez.	EUR
	A61/BL	<b>Blende lose bzw. Raumteiler AURA</b> 70-100 mm hoch, Blende mit Schienenbrett bündig bei Raumteiler per lfm.	83,20
	BRVBRF	<b>Schienenbrettverbreiterung furniert</b> vorne oder hinten pro cm-Verbreiterung, per lfm.	2,20

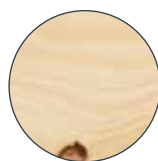
**INFO:** Rund- und Erkerbögen sowie Gehrungsverbindung der Blende aufgrund des Waldsaums nicht möglich.

# AN85 PHASE

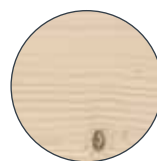
NATUR



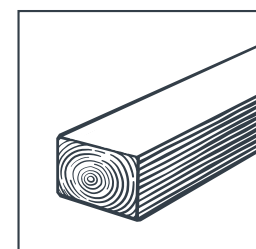
FICHTE ASTIG  
GEWACHST



FICHTE ASTIG  
LACKIERT



FICHTE ASTIG  
GEBÜRSTET



# PHASE

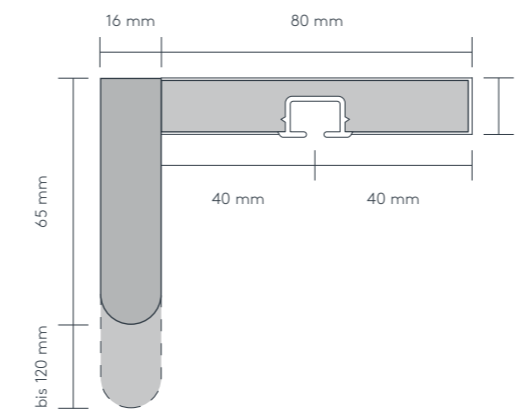


3.5

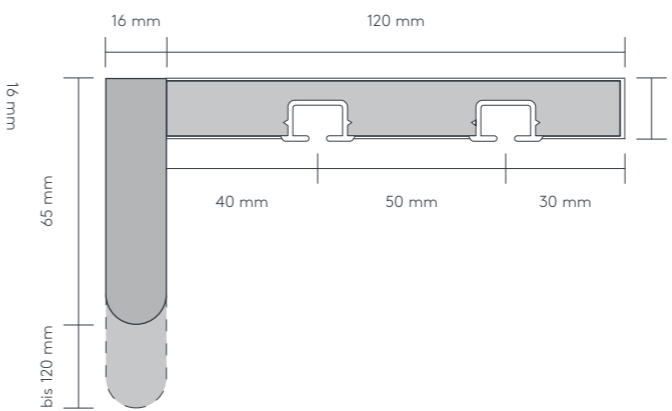
Abb. Modell AN85 PHASE, fichte alt gebürstet

## AN85 PHASE

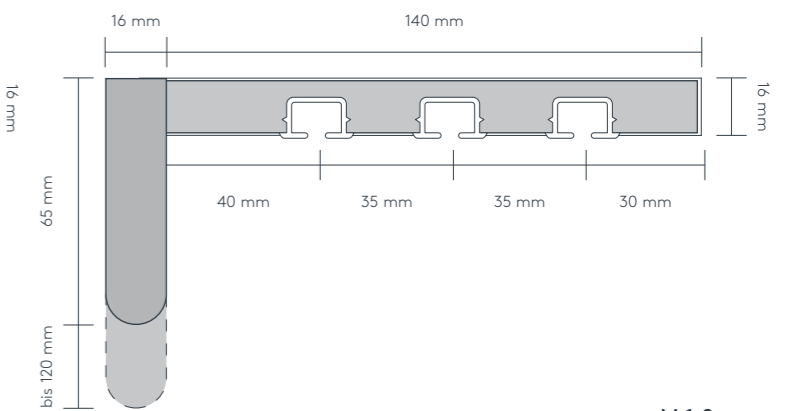
### einläufig



### zweiläufig



### dreiläufig



M 1:2

### Einzelteile

	Art. Nr.	Art. Bez.	EUR
	GD	<b>Montageset für Deckenmontage</b> Schraube 4.5x60, 6er Dübel und Abdeckkappe per Set	0,33
	GWB8 GWB10 GWB12 GWB15	<b>Wandträger mit Brücke</b> weiß, Verstellbereich siehe Technikteil Winkellänge x = 80 mm, per Stk. Winkellänge x = 100 mm, per Stk. Winkellänge x = 120 mm, per Stk. Winkellänge x = 150 mm, per Stk.	6,30 6,60 7,10 7,40
	GWN15 GWN18 GWN22 GWN25	<b>Schraubstift mit Brücke</b> vernickelt und weiß Stiftlänge x = 150 mm, per Stk. Stiftlänge x = 180 mm, per Stk. Stiftlänge x = 220 mm, per Stk. Stiftlänge x = 250 mm, per Stk.	5,50 5,70 6,00 6,20
	AN85/BL	<b>Blende lose bzw. Raumteiler PHASE</b> 65 mm Standardhöhe, per lfm. Mehrhöhe bis 120 mm, per lfm. Blendenoberfläche gebürstet, per lfm.	96,80 +55,00 +11,00
	AN85/SD	<b>Seitendeckel PHASE</b> lose, links oder rechts 65 mm Standardhöhe, per Stk. Mehrhöhe bis 120 mm, per Stk. Oberfläche gebürstet, per Stk.	24,20 +5,80 +2,80
	LSTB1 LSTB2	<b>Liftstab</b> Liftstab Nr. 1, bis Raumhöhe 260 cm per Stk. Liftstab Nr. 2, bis Raumhöhe 300 cm per Stk.	56,00 60,50

### Aufzahlungen

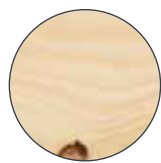
	Art. Nr.	Art. Bez.	EUR
	BRVBR	<b>Schienebrettverbreiterung</b> vorne oder hinten pro cm-Verbreiterung, per lfm.	1,10
		<b>Gehung 90°</b> Innen- oder Außengehung Standard 90° jeder beliebige Winkel von 90-180° möglich (bitte Skizze beilegen)	ohne Aufzahlung
	RDBG1 RDBG2 RDBG3	<b>Rundbogen 90°</b> Innen- oder Außenbogen, mit eckiger Blende (bei Innenbogen unter 120° mit eckiger Blende ist eine Brettverbreiterung von 2 cm erforderlich - siehe Aufzahlung Art. Nr. BRVBR)	48,40 55,00 63,80
	ERDBG1 ERDBG2 ERDBG3	<b>Erkerbogen - beliebiger Winkel</b> Innen- oder Außenbogen, mit eckiger Blende (bei Innenbogen unter 120° mit eckiger Blende ist eine Brettverbreiterung von 2 cm erforderlich - siehe Aufzahlung Art. Nr. BRVBR)	117,70 125,40 133,10
	ECKAN1 ECKAN2 ECKAN3	<b>Eckiger Ansatz</b> bis max. 25 cm	19,80 23,10 29,70
	RDAN1 RDAN2 RDAN3	<b>Runder Ansatz</b> nur vorderer Lauf gebogen mit eckiger Blende	28,60 42,90 49,50
	ERKERA1 ERKERA2 ERKERA3	<b>Erkerverlauf</b> mit eckiger Blende	103,40 112,20 119,90

# AN IMPULS

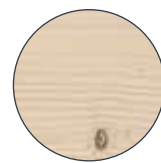
## NATUR



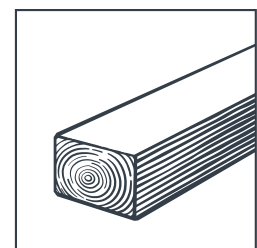
FICHTE ASTIG  
GEWACHST



FICHTE ASTIG  
LACKIERT



FICHTE ASTIG  
GEBÜRSTET



# IMPULS

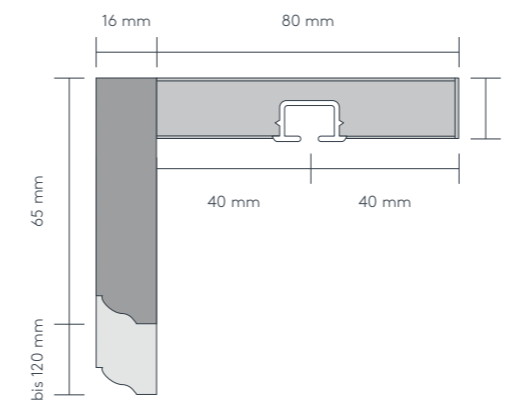


3.6

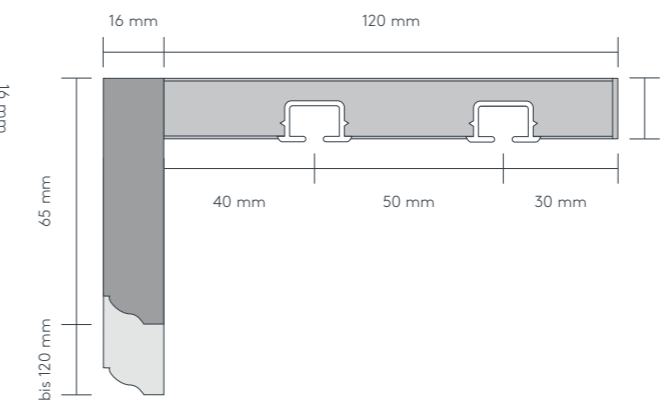
Abb. Modell AN IMPULS, fichte alt gebürstet

## AN IMPULS

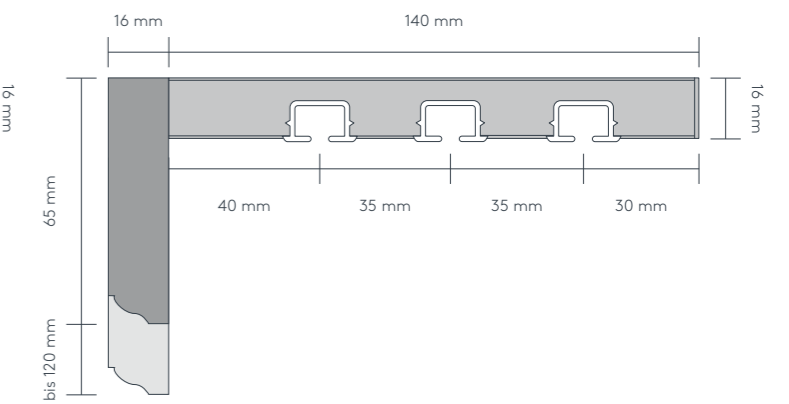
einläufig



zweiläufig



dreiläufig



M 1:2

### Einzelteile

	Art. Nr.	Art. Bez.	EUR
	GD	<b>Montageset für Deckenmontage</b> Schraube 4.5x60, 6er Dübel und Abdeckkappe per Set	0,33
	GWB8 GWB10 GWB12 GWB15	<b>Wandträger mit Brücke</b> weiß, Verstellbereich siehe Technikteil Winkellänge x = 80 mm, per Stk. Winkellänge x = 100 mm, per Stk. Winkellänge x = 120 mm, per Stk. Winkellänge x = 150 mm, per Stk.	6,30 6,60 7,10 7,40
	GWN15 GWN18 GWN22 GWN25	<b>Schraubstift mit Brücke</b> vernickelt und weiß Stiftlänge x = 150 mm, per Stk. Stiftlänge x = 180 mm, per Stk. Stiftlänge x = 220 mm, per Stk. Stiftlänge x = 250 mm, per Stk.	5,50 5,70 6,00 6,20
	AN/BL	<b>Blende lose bzw. Raumteiler IMPULS</b> 65 mm Standardhöhe, per lfm. Mehrhöhe bis 120 mm, per lfm. Blendenoberfläche gebürstet, per lfm.	59,40 +28,60 +11,00
	AN/SD	<b>Seitendeckel IMPULS</b> lose, links oder rechts 65 mm Standardhöhe, per Stk. Mehrhöhe bis 120 mm, per Stk. Oberfläche gebürstet, per Stk.	14,90 +7,20 +2,80
	LSTB1 LSTB2	<b>Liftstab</b> Liftstab Nr. 1, bis Raumhöhe 260 cm per Stk. Liftstab Nr. 2, bis Raumhöhe 300 cm per Stk.	56,00 60,50

### Aufzahlungen

	Art. Nr.	Art. Bez.	EUR
	BRVBR	<b>Schienebrettverbreiterung</b> vorne oder hinten pro cm-Verbreiterung, per lfm.	1,10
		<b>Gehung 90°</b> Innen- oder Außengehung Standard 90° jeder beliebige Winkel von 90-180° möglich (bitte Skizze beilegen)	ohne Aufzahlung
	RDBG1 RDBG2 RDBG3	<b>Rundbogen 90°</b> Innen- oder Außenbogen, mit eckiger Blende (bei Innenbogen unter 120° mit eckiger Blende ist eine Brettverbreiterung von 2 cm erforderlich - siehe Aufzahlung Art. Nr. BRVBR)	48,40 55,00 63,80
	ERDBG1 ERDBG2 ERDBG3	<b>Erkerbogen - beliebiger Winkel</b> Innen- oder Außenbogen, mit eckiger Blende (bei Innenbogen unter 120° mit eckiger Blende ist eine Brettverbreiterung von 2 cm erforderlich - siehe Aufzahlung Art. Nr. BRVBR)	117,70 125,40 133,10
	ECKAN1 ECKAN2 ECKAN3	<b>Eckiger Ansatz</b> bis max. 25 cm	19,80 23,10 29,70
	RDAN1 RDAN2 RDAN3	<b>Runder Ansatz</b> nur vorderer Lauf gebogen mit eckiger Blende	28,60 42,90 49,50
	ERKERA1 ERKERA2 ERKERA3	<b>Erkerverlauf</b> mit eckiger Blende	103,40 112,20 119,90

# AKLASS KLASSIK

KLASSISCH



Weitere Farben laut Farbmusterkarte oder RAL-Karte (Art. Nr. AUFPR-SFT)

**Zusätzlich mögliche Beiztöne ohne Aufzahlung:** Anegree, Birne, Mocca, Erle, Mahagoni

# KLASSIK

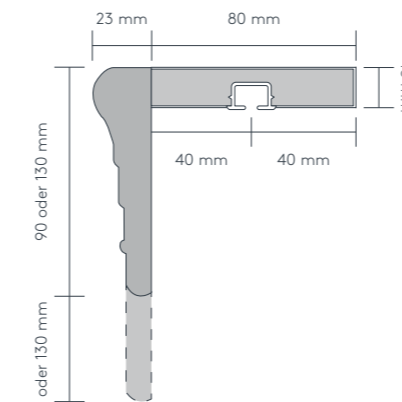


4.1

Abb. Modell AKLASS KLASSIK, weiß lackiert

## AKLASS KLASSIK

einläufig



zweiläufig

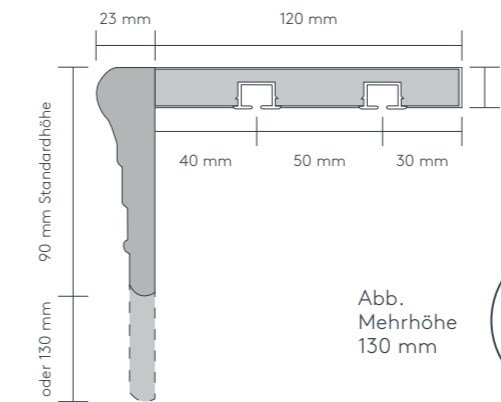
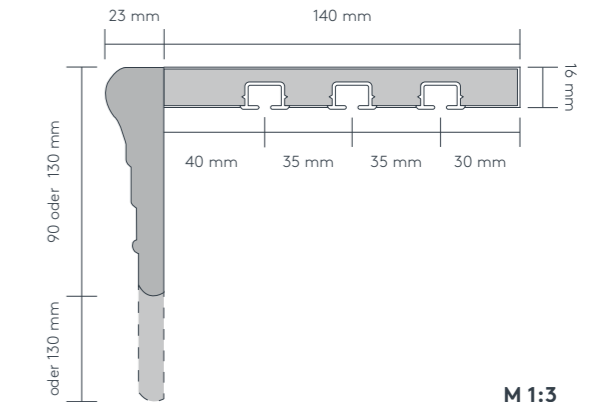


Abb. Mehrhöhe 130 mm



dreiläufig



M 1:3

### Einzelteile

	Art. Nr.	Art. Bez.	EUR
	GD	<b>Montageset für Deckenmontage</b> Schraube 4.5x60, 6er Dübel und Abdeckkappe per Set	0,33
	GWB8 GWB10 GWB12 GWB15	<b>Wandträger mit Brücke</b> weiß, Verstellbereich siehe Technikteil Winkellänge x = 80 mm, per Stk. Winkellänge x = 100 mm, per Stk. Winkellänge x = 120 mm, per Stk. Winkellänge x = 150 mm, per Stk.	6,30 6,60 7,10 7,40
	GWN15 GWN18 GWN22 GWN25	<b>Schraubstift mit Brücke</b> vernickelt und weiß Stiftlänge x = 150 mm, per Stk. Stiftlänge x = 180 mm, per Stk. Stiftlänge x = 220 mm, per Stk. Stiftlänge x = 250 mm, per Stk.	5,50 5,70 6,00 6,20
	AKLASS/BL	<b>Blende lose bzw. Raumteiler KLASSIK</b> 90 mm Standardhöhe, per lfm. Mehrhöhe 130 mm, per lfm.	49,80 + 6,50
	AKLASS/SD	<b>Seitendeckel KLASSIK</b> lose, links oder rechts 90 mm Standardhöhe, per Stk. Mehrhöhe 130 mm, per Stk.	12,50 + 1,70
	LSTB1 LSTB2	<b>Liftstab</b> Liftstab Nr. 1, bis Raumhöhe 260 cm per Stk. Liftstab Nr. 2, bis Raumhöhe 300 cm per Stk.	56,00 60,50

### Aufzahlungen

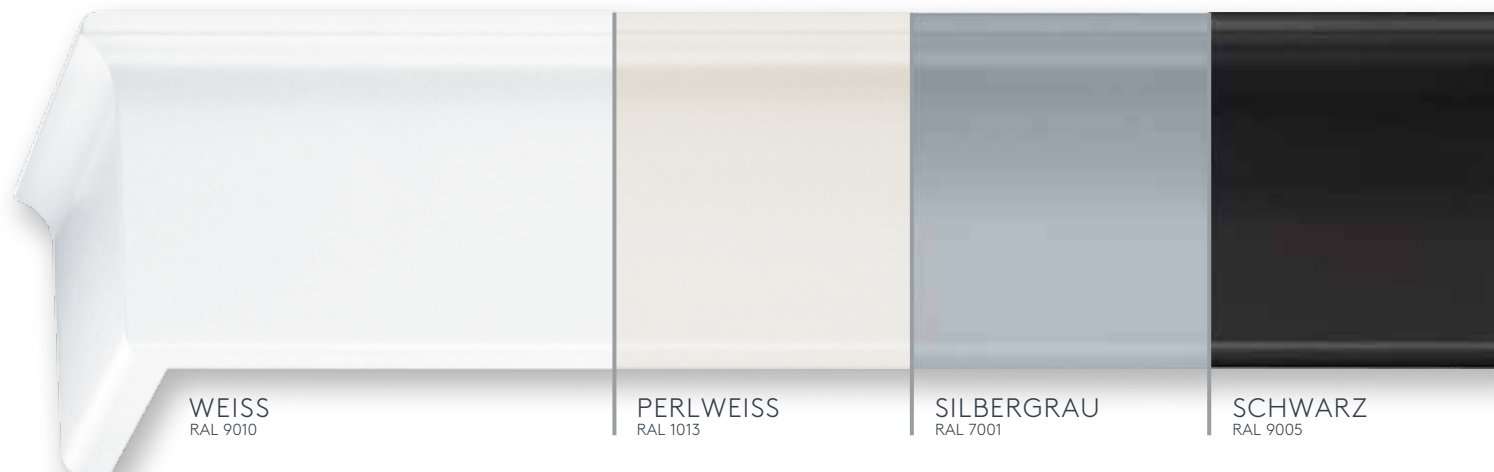
	Art. Nr.	Art. Bez.	EUR
	AUFPR-SFT	<b>Sonderfarbe oder -beizton</b> wenn von den Abbildungen abweicht laut beigestelltem Farbmuster oder aktueller RAL-Karte per lfm.	6,70

### Aufzahlungen

	Art. Nr.	Art. Bez.	EUR
	BRVBR	<b>Schienenbrettverbreiterung</b> vorne oder hinten pro cm-Verbreiterung, per lfm.	1,10
		<b>Gehrung 90°</b> Innen- oder Außengehrgung Standard 90° jeder beliebige Winkel von 90-180° möglich (bitte Skizze beilegen)	ohne Aufzahlung
	RDBG1 RDBG2 RDBG3	<b>Rundbogen 90°</b> Innen- oder Außenbogen, mit eckiger Blende (bei Innenbogen unter 120° mit eckiger Blende ist eine Brettverbrei- terung von 2 cm erforderlich - siehe Aufzahlung Art. Nr. BRVBR)	48,40 55,00 63,80
	ERDBG1 ERDBG2 ERDBG3	<b>Erkerbogen - beliebiger Winkel</b> Innen- oder Außenbogen, mit eckiger Blende (bei Innenbogen unter 120° mit eckiger Blende ist eine Brettverbrei- terung von 2 cm erforderlich - siehe Aufzahlung Art. Nr. BRVBR)	117,70 125,40 133,10
	ECKAN1 ECKAN2 ECKAN3	<b>Eckiger Ansatz</b> bis max. 25 cm	19,80 23,10 29,70
	RDAN1 RDAN2 RDAN3	<b>Runder Ansatz</b> nur vorderer Lauf gebogen mit eckiger Blende	28,60 42,90 49,50
	ERKERA1 ERKERA2 ERKERA3	<b>Erkerverlauf</b> mit eckiger Blende	103,40 112,20 119,90

# A77 KONTUR

## KLASSISCH



Weitere Farben laut Farbmusterkarte oder RAL-Karte (Art. Nr. AUFPR-SFT)

**Zusätzlich mögliche Beiztöne ohne Aufzahlung:** Anegree, Birne, Mocca, Erle, Mahagoni



# KONTUR

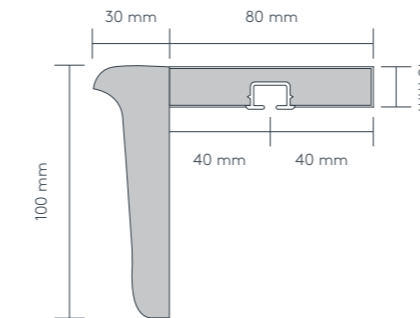


4.2

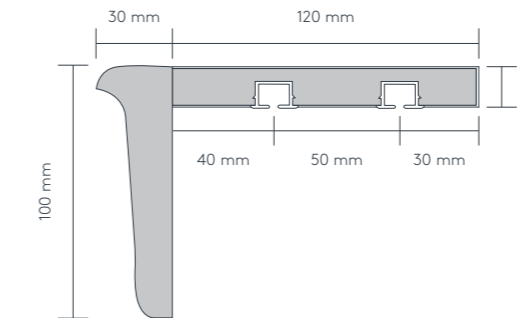
Abb. Modell A77 KONTUR, weiß lackiert

## A77 KONTUR

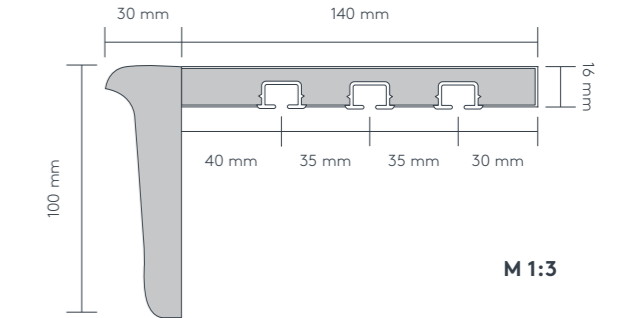
### einläufig



### zweiläufig



### dreiläufig



M 1:3

### Einzelteile

	Art. Nr.	Art. Bez.	EUR
	GD	<b>Montageset für Deckenmontage</b> Schraube 4.5x60, 6er Dübel und Abdeckkappe per Set	0,33
	GWB8 GWB10 GWB12 GWB15	<b>Wandträger mit Brücke</b> weiß, Verstellbereich siehe Technikteil Winkellänge x = 80 mm, per Stk. Winkellänge x = 100 mm, per Stk. Winkellänge x = 120 mm, per Stk. Winkellänge x = 150 mm, per Stk.	6,30 6,60 7,10 7,40
	GWN15 GWN18 GWN22 GWN25	<b>Schraubstift mit Brücke</b> vernickelt und weiß Stiftlänge x = 150 mm, per Stk. Stiftlänge x = 180 mm, per Stk. Stiftlänge x = 220 mm, per Stk. Stiftlänge x = 250 mm, per Stk.	5,50 5,70 6,00 6,20
	A77/BL	<b>Blende lose bzw. Raumteiler KONTUR</b> 100 mm Blendenhöhe per lfm.	56,50
	A77/SD	<b>Seitendeckel KONTUR</b> lose, links oder rechts 100 mm Blendenhöhe, per Stk.	14,20
	LSTB1 LSTB2	<b>Liftstab</b> Liftstab Nr. 1, bis Raumhöhe 260 cm per Stk. Liftstab Nr. 2, bis Raumhöhe 300 cm per Stk.	56,00 60,50

### Aufzahlungen

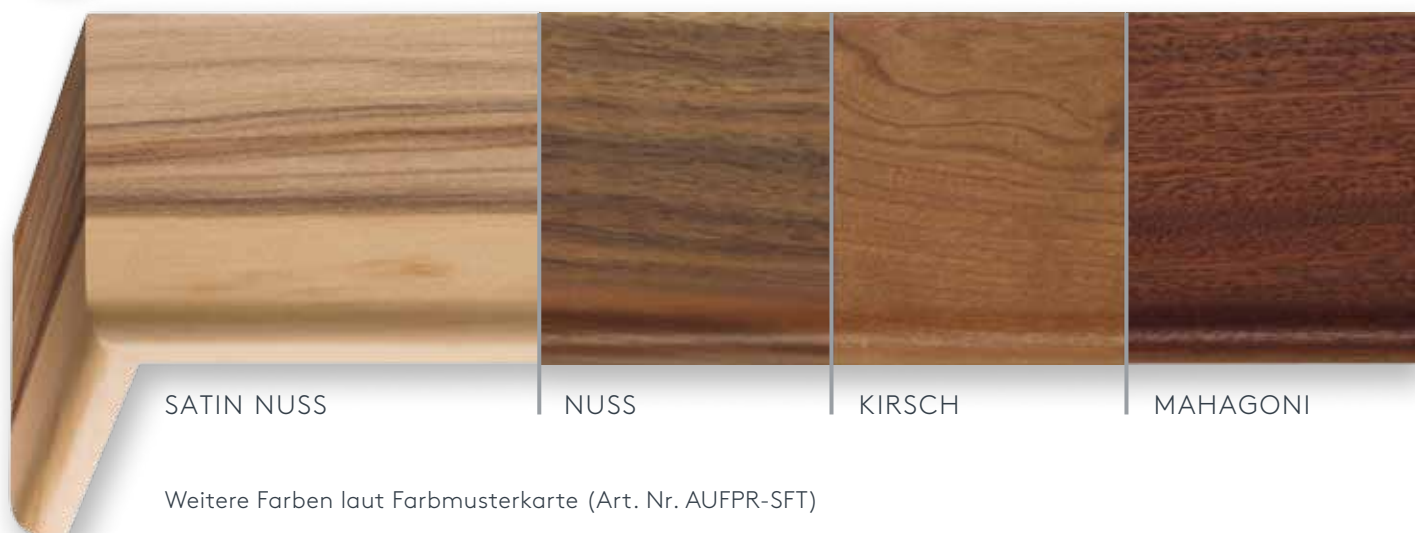
	Art. Nr.	Art. Bez.	EUR
	AUFPR-SFT	<b>Sonderfarbe oder -furnier</b> wenn von Abbildungen abweicht laut beigestelltem Farbmuster oder aktueller RAL-Karte per lfm.	6,70

### Aufzahlungen

	Art. Nr.	Art. Bez.	EUR	
	BRVBR	<b>Schienebrettverbreiterung</b> vorne oder hinten pro cm-Verbreiterung, per lfm.	1,10	
		<b>Gehung 90°</b> Innen- oder Außengehung Standard 90° jeder beliebige Winkel von 90-180° möglich (bitte Skizze beilegen)	ohne Aufzahlung	
	RDBG1 RDBG2 RDBG3	<b>Rundbogen 90°</b> Innen- oder Außenbogen, mit eckiger Blende (bei Innenbogen unter 120° mit eckiger Blende ist eine Brettverbreiterung von 2 cm erforderlich - siehe Aufzahlung Art. Nr. BRVBR)	einläufig, per Bogen zweiläufig, per Bogen dreiläufig, per Bogen	48,40 55,00 63,80
	ERDBG1 ERDBG2 ERDBG3	<b>Erkerbogen - beliebiger Winkel</b> Innen- oder Außenbogen, mit eckiger Blende (bei Innenbogen unter 120° mit eckiger Blende ist eine Brettverbreiterung von 2 cm erforderlich - siehe Aufzahlung Art. Nr. BRVBR)	einläufig, per Bogen zweiläufig, per Bogen dreiläufig, per Bogen	117,70 125,40 133,10
	ECKAN1 ECKAN2 ECKAN3	<b>Eckiger Ansatz</b> bis max. 25 cm	einläufig, per Ansatz zweiläufig, per Ansatz dreiläufig, per Ansatz	19,80 23,10 29,70
	RDAN1 RDAN2 RDAN3	<b>Runder Ansatz</b> nur vorderer Lauf gebogen mit eckiger Blende	einläufig, per Ansatz zweiläufig, per Ansatz dreiläufig, per Ansatz	28,60 42,90 49,50
	ERKERA1 ERKERA2 ERKERA3	<b>Erkerverlauf</b> mit eckiger Blende	einläufig, per lfm. zweiläufig, per lfm. dreiläufig, per lfm.	103,40 112,20 119,90

# A80 SEMISOFT furniert

## KLASSISCH



# SEMISOFT

furniert

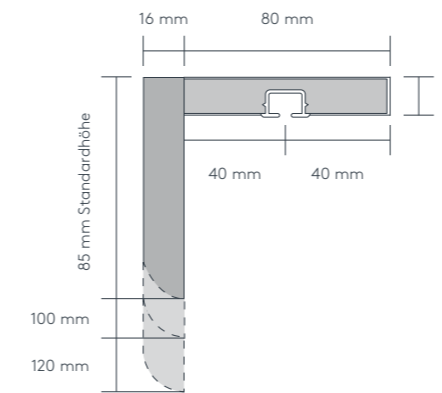


4.3

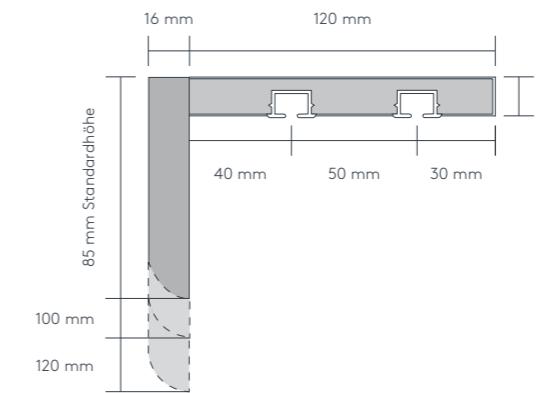
Abb. Modell A80 SEMISOFT, satin nuss furniert

## A80 SEMISOFT furniert

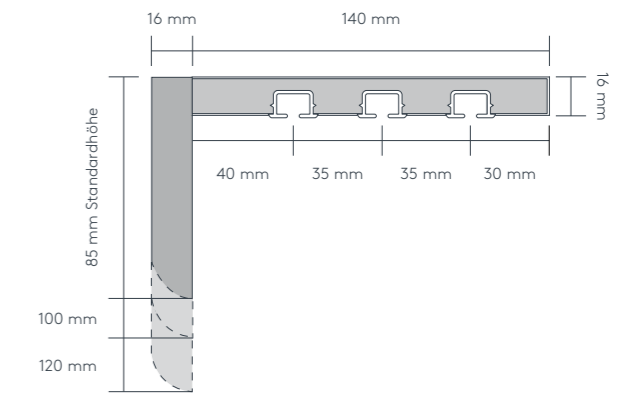
einläufig



zweiläufig



dreiläufig



M 1:3

### Einzelteile

	Art. Nr.	Art. Bez.	EUR
	GD	<b>Montageset für Deckenmontage</b> Schraube 4.5x60, 6er Dübel und Abdeckkappe per Set	0,33
	GWB8 GWB10 GWB12 GWB15	<b>Wandträger mit Brücke</b> weiß, Verstellbereich siehe Technikteil Winkellänge x = 80 mm, per Stk. Winkellänge x = 100 mm, per Stk. Winkellänge x = 120 mm, per Stk. Winkellänge x = 150 mm, per Stk.	6,30 6,60 7,10 7,40
	GWN15 GWN18 GWN22 GWN25	<b>Schraubstift mit Brücke</b> vernickelt und weiß Stiftlänge x = 150 mm, per Stk. Stiftlänge x = 180 mm, per Stk. Stiftlänge x = 220 mm, per Stk. Stiftlänge x = 250 mm, per Stk.	5,50 5,70 6,00 6,20
	A80/BL	<b>Blende lose bzw. Raumteiler SEMISOFT</b> 85 mm Blendenhöhe, per lfm. Mehrhöhe bis 120 mm, per lfm.	59,20 16,30
	A80/SD	<b>Seitendeckel SEMISOFT</b> lose, links oder rechts 85 mm hoch, per Stk. Mehrhöhe bis 120 mm, per Stk.	14,90 4,10
	LSTB1 LSTB2	<b>Liftstab</b> Liftstab Nr. 1, bis Raumhöhe 260 cm per Stk. Liftstab Nr. 2, bis Raumhöhe 300 cm per Stk.	56,00 60,50

### Aufzahlungen

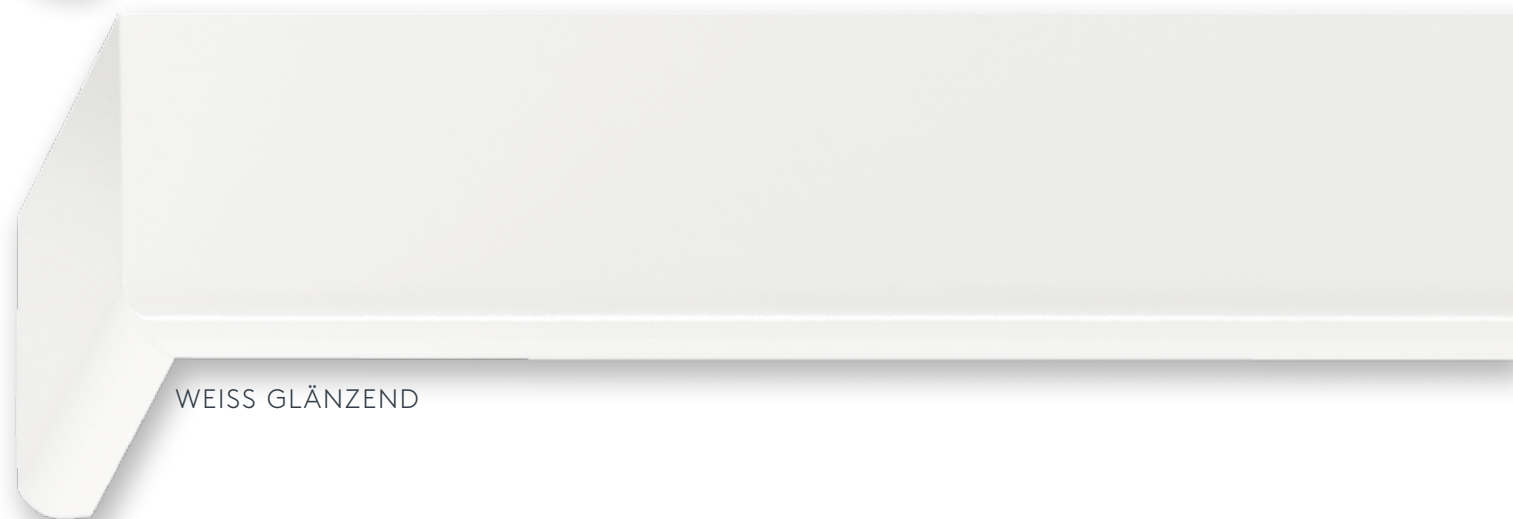
	Art. Nr.	Art. Bez.	EUR
	AUFPR-SFT	<b>Sonderfarbe oder -furnier</b> wenn von Abbildungen abweicht laut beigestelltem Farbmuster oder aktueller RAL-Karte per lfm.	6,70

### Aufzahlungen

	Art. Nr.	Art. Bez.	EUR
	BRVBR	<b>Schienenbrettverbreiterung</b> vorne oder hinten pro cm-Verbreiterung, per lfm.	1,10
		<b>Gehung 90°</b> Innen- oder Außengehung Standard 90° jeder beliebige Winkel von 90-180° möglich (bitte Skizze beilegen)	ohne Aufzahlung
	RDBG1 RDBG2 RDBG3	<b>Rundbogen 90°</b> Innen- oder Außenbogen, mit eckiger Blende (bei Innenbogen unter 120° mit eckiger Blende ist eine Brettverbreiterung von 2 cm erforderlich - siehe Aufzahlung Art. Nr. BRVBR)	48,40 55,00 63,80
	ERDBG1 ERDBG2 ERDBG3	<b>Erkerbogen - beliebiger Winkel</b> Innen- oder Außenbogen, mit eckiger Blende (bei Innenbogen unter 120° mit eckiger Blende ist eine Brettverbreiterung von 2 cm erforderlich - siehe Aufzahlung Art. Nr. BRVBR)	117,70 125,40 133,10
	ECKAN1 ECKAN2 ECKAN3	<b>Eckiger Ansatz</b> bis max. 25 cm einläufig, per Ansatz zweiläufig, per Ansatz dreiläufig, per Ansatz	19,80 23,10 29,70
	RDAN1 RDAN2 RDAN3	<b>Runder Ansatz</b> nur vorderer Lauf gebogen mit eckiger Blende einläufig, per Ansatz zweiläufig, per Ansatz dreiläufig, per Ansatz	28,60 42,90 49,50
	ERKERA1 ERKERA2 ERKERA3	<b>Erkerverlauf</b> mit eckiger Blende einläufig, per lfm. zweiläufig, per lfm. dreiläufig, per lfm.	103,40 112,20 119,90

# A80 SEMISOFT lackiert

## KLASSISCH



Weitere Farben laut aktueller RAL-Karte (Art. Nr. AUFPR-SFT)

# SEMISOFT

lackiert

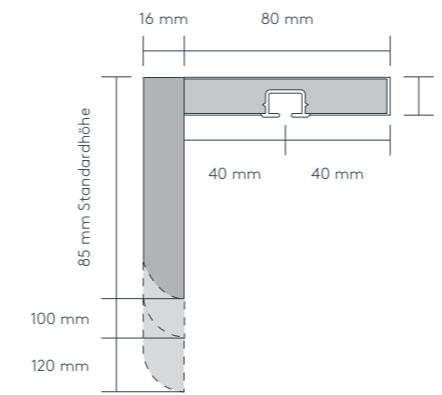


4.4

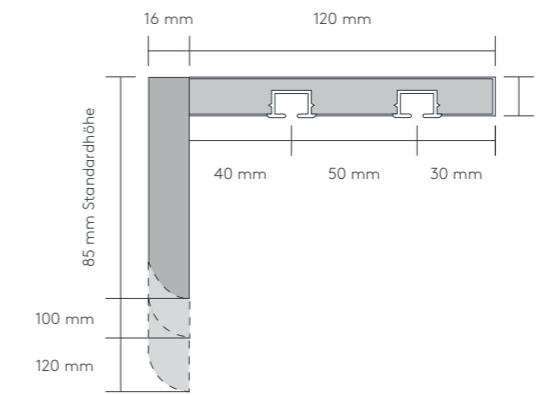
Abb. Modell A80 SEMISOFT, weiß hochglanz lackiert

## A80 SEMISOFT lackiert

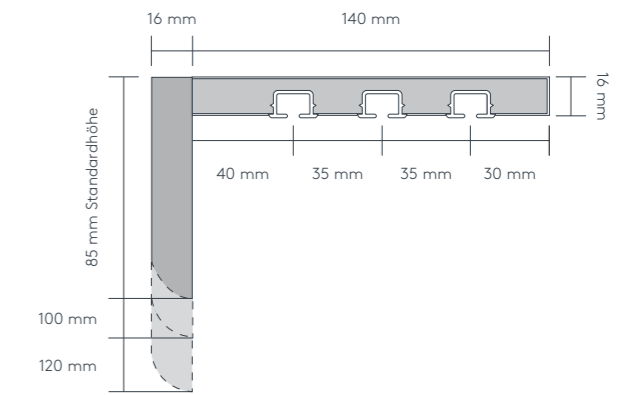
einläufig



zweiläufig



dreiläufig



M 1:3

### Einzelteile

	Art. Nr.	Art. Bez.	EUR
	GD	<b>Montageset für Deckenmontage</b> Schraube 4.5x60, 6er Dübel und Abdeckkappe per Set	0,33
	GWB8 GWB10 GWB12 GWB15	<b>Wandträger mit Brücke</b> weiß, Verstellbereich siehe Technikteil Winkellänge x = 80 mm, per Stk. Winkellänge x = 100 mm, per Stk. Winkellänge x = 120 mm, per Stk. Winkellänge x = 150 mm, per Stk.	6,30 6,60 7,10 7,40
	GWN15 GWN18 GWN22 GWN25	<b>Schraubstift mit Brücke</b> vernickelt und weiß Stiftlänge x = 150 mm, per Stk. Stiftlänge x = 180 mm, per Stk. Stiftlänge x = 220 mm, per Stk. Stiftlänge x = 250 mm, per Stk.	5,50 5,70 6,00 6,20
	A80/BL	<b>Blende lose bzw. Raumteiler SEMISOFT</b> 85 mm Blendenhöhe, per lfm. Mehrhöhe bis 120 mm, per lfm.	59,20 16,30
	A80/SD	<b>Seitendeckel SEMISOFT</b> lose, links oder rechts 85 mm hoch, per Stk. Mehrhöhe bis 120 mm, per Stk.	14,90 4,10
	LSTB1 LSTB2	<b>Liftstab</b> Liftstab Nr. 1, bis Raumhöhe 260 cm per Stk. Liftstab Nr. 2, bis Raumhöhe 300 cm per Stk.	56,00 60,50

### Aufzahlungen

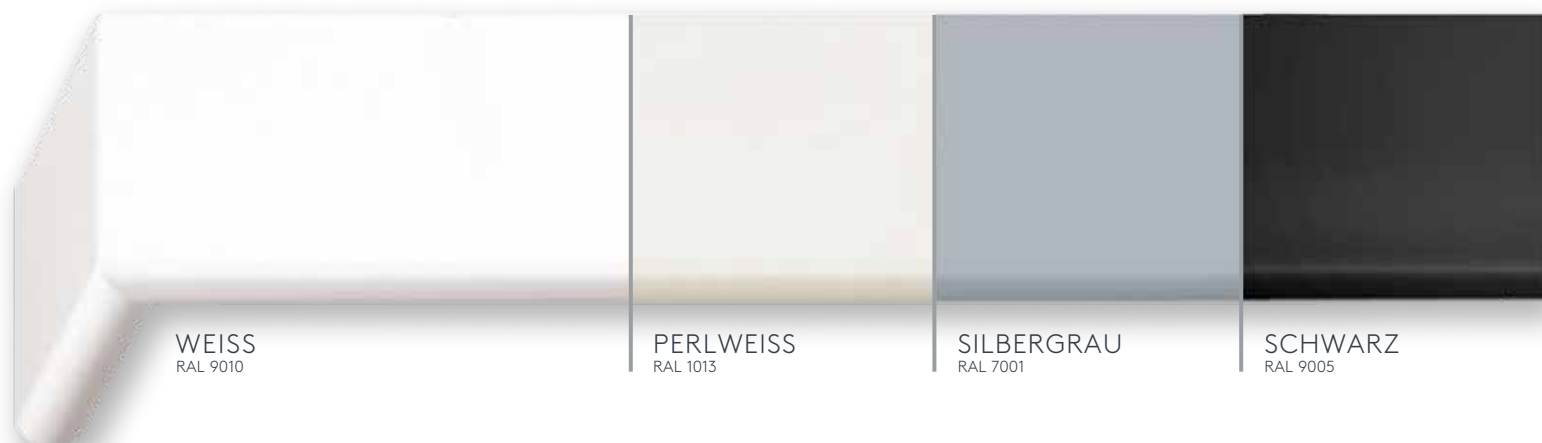
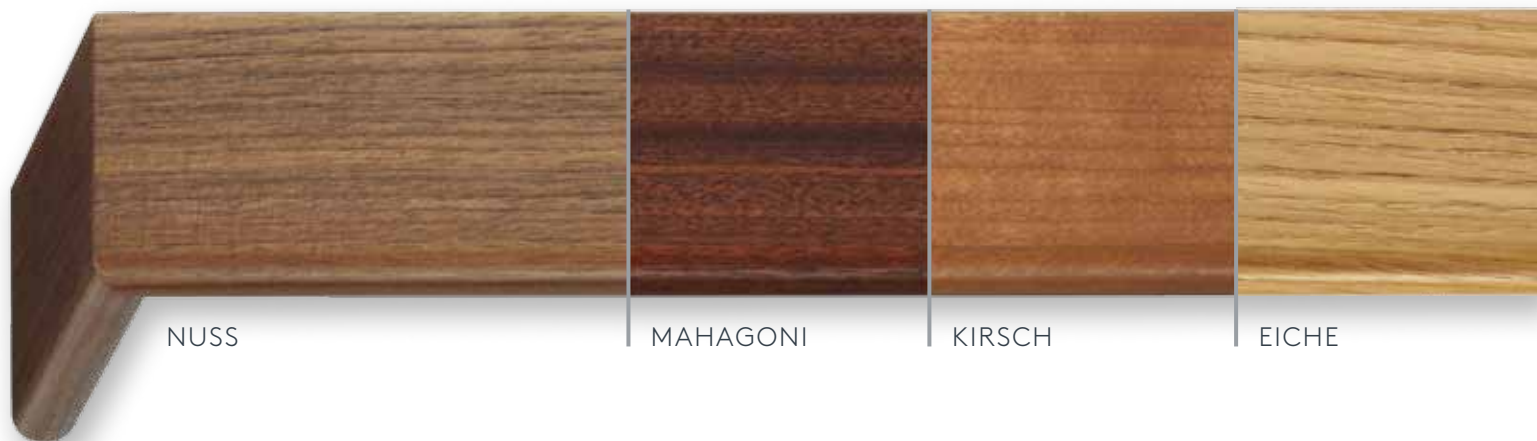
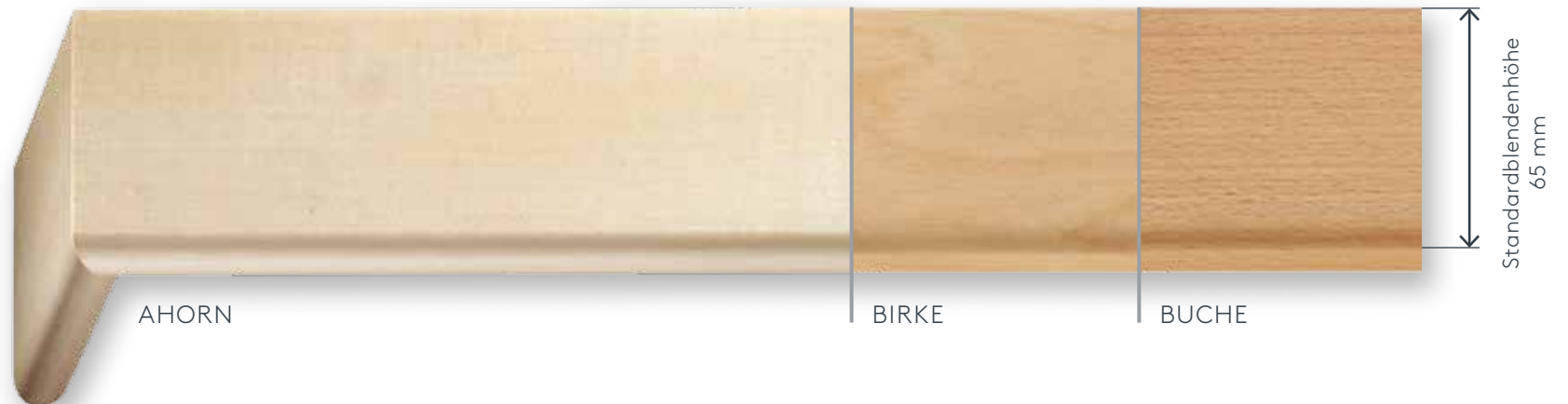
	Art. Nr.	Art. Bez.	EUR
o. Abb.	AUFPR-SFT	<b>Sonderfarbe</b> wenn von Abbildungen abweicht laut aktueller RAL-Karte per lfm.	6,70

### Aufzahlungen

	Art. Nr.	Art. Bez.	EUR
	BRVBR	<b>Schienenbrettverbreiterung</b> vorne oder hinten pro cm-Verbreiterung, per lfm.	1,10
		<b>Gehrung 90°</b> Innen- oder Außengehrgung Standard 90° jeder beliebige Winkel von 90-180° möglich (bitte Skizze beilegen)	ohne Aufzahlung
	RDBG1 RDBG2 RDBG3	<b>Rundbogen 90°</b> Innen- oder Außenbogen, mit eckiger Blende (bei Innenbogen unter 120° mit eckiger Blende ist eine Brettverbreiterung von 2 cm erforderlich - siehe Aufzahlung Art. Nr. BRVBR)	48,40 55,00 63,80
	ERDBG1 ERDBG2 ERDBG3	<b>Erkerbogen - beliebiger Winkel</b> Innen- oder Außenbogen, mit eckiger Blende (bei Innenbogen unter 120° mit eckiger Blende ist eine Brettverbreiterung von 2 cm erforderlich - siehe Aufzahlung Art. Nr. BRVBR)	117,70 125,40 133,10
	ECKAN1 ECKAN2 ECKAN3	<b>Eckiger Ansatz</b> bis max. 25 cm	19,80 23,10 29,70
	RDAN1 RDAN2 RDAN3	<b>Runder Ansatz</b> nur vorderer Lauf gebogen mit eckiger Blende	28,60 42,90 49,50
	ERKERA1 ERKERA2 ERKERA3	<b>Erkerverlauf</b> mit eckiger Blende	103,40 112,20 119,90

# A85 SOFT

KLASSISCH



Weitere Farben laut Farbmusterkarte oder RAL-Karte (Art. Nr. AUFPR-SFT)

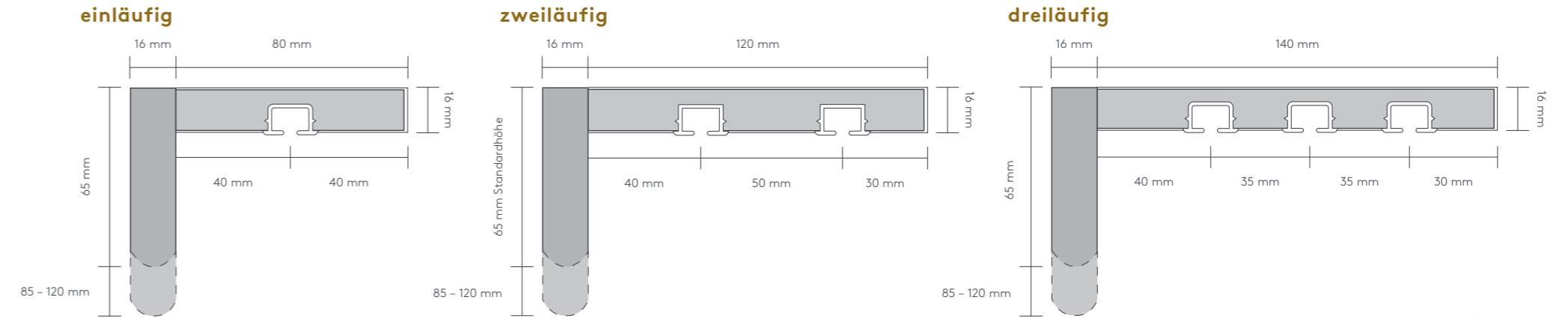
# SOFT



4.5

Abb. Modell A85 SOFT, eiche furniert

## A85 SOFT



M 1:2

### Einzelteile

	Art. Nr.	Art. Bez.	EUR
	GD	<b>Montageset für Deckenmontage</b> Schraube 4.5x60, 6er Dübel und Abdeckkappe per Set	0,33
	GWB8 GWB10 GWB12 GWB15	<b>Wandträger mit Brücke</b> weiß, Verstellbereich siehe Technikteil Winkellänge x = 80 mm, per Stk. Winkellänge x = 100 mm, per Stk. Winkellänge x = 120 mm, per Stk. Winkellänge x = 150 mm, per Stk.	6,30 6,60 7,10 7,40
	GWN15 GWN18 GWN22 GWN25	<b>Schraubstift mit Brücke</b> vernickelt und weiß Stiftlänge x = 150 mm, per Stk. Stiftlänge x = 180 mm, per Stk. Stiftlänge x = 220 mm, per Stk. Stiftlänge x = 250 mm, per Stk.	5,50 5,70 6,00 6,20
	A85/BL	<b>Blende lose bzw. Raumteiler SOFT</b> 65 mm Standardhöhe, per lfm. Mehrhöhe bis 120 mm, per lfm.	90,20 + 55,00
	A85/SD	<b>Seitendeckel SOFT</b> lose, links oder rechts 65 mm hoch, per Stk. Mehrhöhe bis 120 mm, per Stk.	22,60 + 13,80
	LSTB1 LSTB2	<b>Liftstab</b> Liftstab Nr. 1, bis Raumhöhe 260 cm per Stk. Liftstab Nr. 2, bis Raumhöhe 300 cm per Stk.	56,00 60,50

### Aufzahlungen

	Art. Nr.	Art. Bez.	EUR
	AUFPR-SFT	<b>Sonderfarbe oder -furnier</b> wenn von Abbildungen abweicht laut beigestelltem Farbmuster oder aktueller RAL-Karte per lfm.	6,70

### Aufzahlungen

	Art. Nr.	Art. Bez.	EUR
	BRVBR	<b>Schienebrettverbreiterung</b> vorne oder hinten pro cm-Verbreiterung, per lfm.	1,10
		<b>Gehrung 90°</b> Innen- oder Außengehrgung Standard 90° jeder beliebige Winkel von 90-180° möglich (bitte Skizze beilegen)	ohne Aufzahlung
	RDBG1 RDBG2 RDBG3	<b>Rundbogen 90°</b> Innen- oder Außenbogen, mit eckiger Blende (bei Innenbogen unter 120° mit eckiger Blende ist eine Brettverbreiterung von 2 cm erforderlich - siehe Aufzahlung Art. Nr. BRVBR)	48,40 55,00 63,80
	ERDBG1 ERDBG2 ERDBG3	<b>Erkerbogen - beliebiger Winkel</b> Innen- oder Außenbogen, mit eckiger Blende (bei Innenbogen unter 120° mit eckiger Blende ist eine Brettverbreiterung von 2 cm erforderlich - siehe Aufzahlung Art. Nr. BRVBR)	117,70 125,40 133,10
	ECKAN1 ECKAN2 ECKAN3	<b>Eckiger Ansatz</b> bis max. 25 cm einläufig, per Ansatz zweiläufig, per Ansatz dreiläufig, per Ansatz	19,80 23,10 29,70
	RDAN1 RDAN2 RDAN3	<b>Runder Ansatz</b> nur vorderer Lauf gebogen mit eckiger Blende einläufig, per Ansatz zweiläufig, per Ansatz dreiläufig, per Ansatz	28,60 42,90 49,50
	ERKERA1 ERKERA2 ERKERA3	<b>Erkerverlauf</b> mit eckiger Blende einläufig, per lfm. zweiläufig, per lfm. dreiläufig, per lfm.	103,40 112,20 119,90

# A47 RONDO

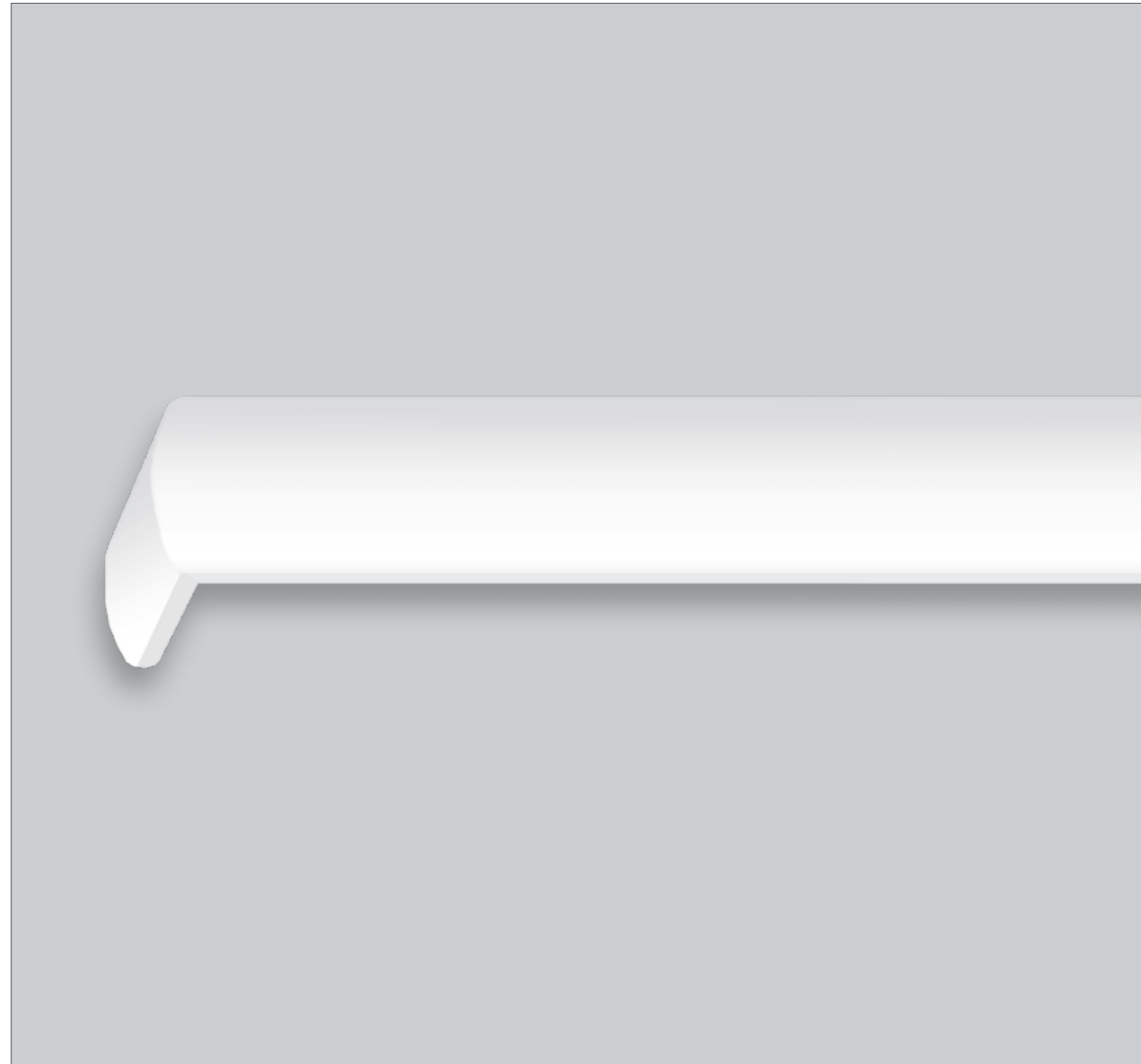
KLASSISCH



Weitere Farben laut Farbmusterkarte oder RAL-Karte (Art. Nr. AUFPR-SFT)



# RONDO

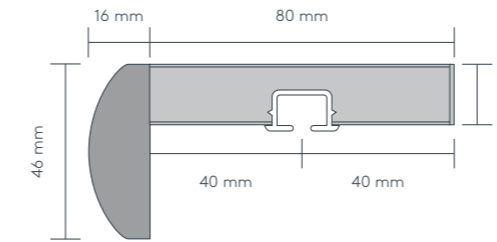


4.6

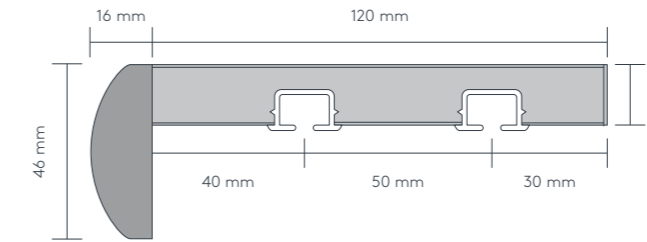
Abb. Modell A47 RONDO, weiß lackiert

## A47 RONDO

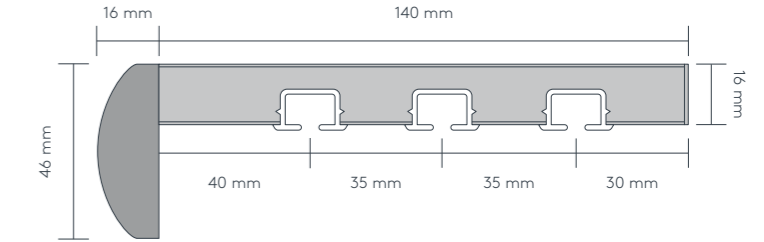
einläufig



zweiläufig



dreiläufig



M 1:2

### Einzelteile

	Art. Nr.	Art. Bez.	EUR
	GD	<b>Montageset für Deckenmontage</b> Schraube 4.5x60, 6er Dübel und Abdeckkappe per Set	0,33
	GWB8 GWB10 GWB12 GWB15	<b>Wandträger mit Brücke</b> weiß, Verstellbereich siehe Technikteil Winkellänge x = 80 mm, per Stk. Winkellänge x = 100 mm, per Stk. Winkellänge x = 120 mm, per Stk. Winkellänge x = 150 mm, per Stk.	6,30 6,60 7,10 7,40
	GWN15 GWN18 GWN22 GWN25	<b>Schraubstift mit Brücke</b> vernickelt und weiß Stiftlänge x = 150 mm, per Stk. Stiftlänge x = 180 mm, per Stk. Stiftlänge x = 220 mm, per Stk. Stiftlänge x = 250 mm, per Stk.	5,50 5,70 6,00 6,20
	A47/BL	<b>Blende lose bzw. Raumteiler RONDO</b> 46 mm Blendenhöhe per lfm.	57,00
	A47/SD	<b>Seitendeckel RONDO</b> lose, links oder rechts 46 mm hoch, per Stk.	14,30
	LSTB1 LSTB2	<b>Liftstab</b> Liftstab Nr. 1, bis Raumhöhe 260 cm per Stk. Liftstab Nr. 2, bis Raumhöhe 300 cm per Stk.	56,00 60,90

### Aufzahlungen

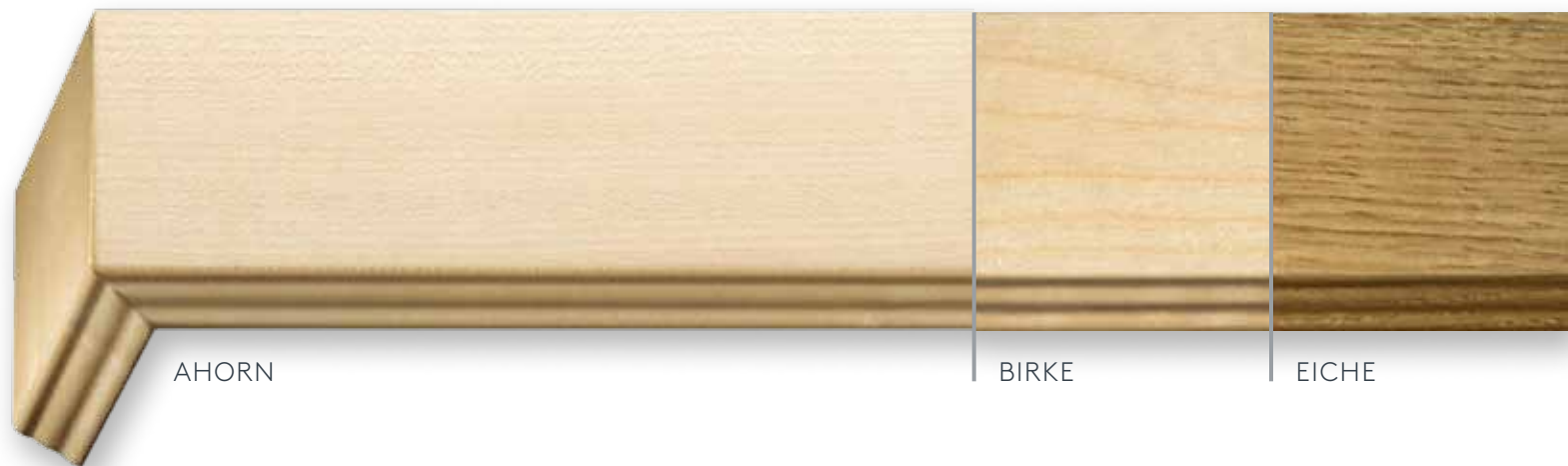
	Art. Nr.	Art. Bez.	EUR
	AUFPR-SFT	<b>Sonderfarbe oder -furnier</b> wenn von Abbildungen abweicht laut beigestelltem Farbmuster oder aktueller RAL-Karte per lfm.	6,70

### Aufzahlungen

	Art. Nr.	Art. Bez.	EUR
	BRVBR	<b>Schienenbrettverbreiterung</b> vorne oder hinten pro cm-Verbreiterung, per lfm.	1,10
		<b>Gehung 90°</b> Innen- oder Außengehung Standard 90° jeder beliebige Winkel von 90-180° möglich (bitte Skizze beilegen)	ohne Aufzahlung
	RDBG1 RDBG2 RDBG3	<b>Rundbogen 90°</b> Innen- oder Außenbogen, mit eckiger Blende (bei Innenbogen unter 120° mit eckiger Blende ist eine Brettverbreiterung von 2 cm erforderlich - siehe Aufzahlung Art. Nr. BRVBR)	einläufig, per Bogen 48,40 zweiläufig, per Bogen 55,00 dreiläufig, per Bogen 63,80
	ERDBG1 ERDBG2 ERDBG3	<b>Erkerbogen - beliebiger Winkel</b> Innen- oder Außenbogen, mit eckiger Blende (bei Innenbogen unter 120° mit eckiger Blende ist eine Brettverbreiterung von 2 cm erforderlich - siehe Aufzahlung Art. Nr. BRVBR)	einläufig, per Bogen 117,70 zweiläufig, per Bogen 125,40 dreiläufig, per Bogen 133,10
	ECKAN1 ECKAN2 ECKAN3	<b>Eckiger Ansatz</b> bis max. 25 cm	einläufig, per Ansatz 19,80 zweiläufig, per Ansatz 23,10 dreiläufig, per Ansatz 29,70
	RDAN1 RDAN2 RDAN3	<b>Runder Ansatz</b> nur vorderer Lauf gebogen mit eckiger Blende	einläufig, per Ansatz 28,60 zweiläufig, per Ansatz 42,90 dreiläufig, per Ansatz 49,50
	ERKERA1 ERKERA2 ERKERA3	<b>Erkerverlauf</b> mit eckiger Blende	einläufig, per lfm. 103,40 zweiläufig, per lfm. 112,20 dreiläufig, per lfm. 119,90

# DEKO

## KLASSISCH



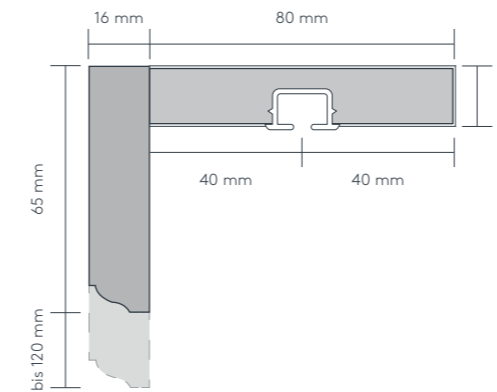


4.7

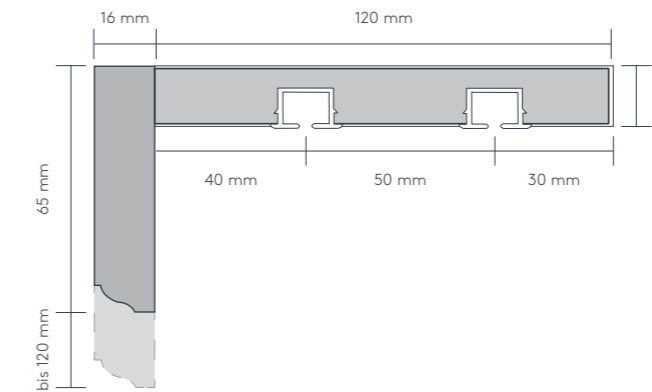
Abb. Modell DEKO, eiche furniert

## DEKO

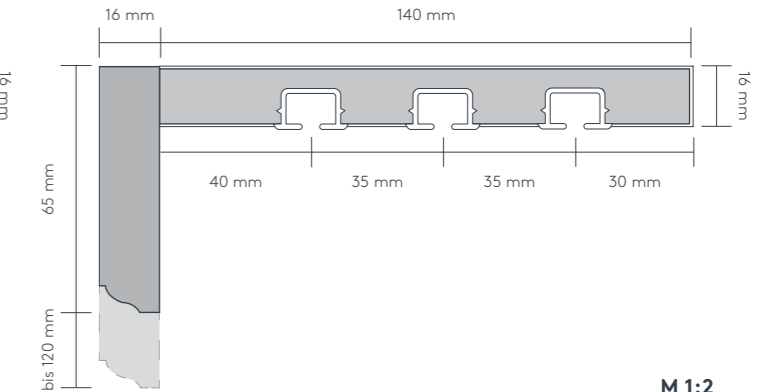
### einläufig



### zweiläufig



### dreiläufig



M 1:2

### Einzelteile

	Art. Nr.	Art. Bez.	EUR
	GD	<b>Montageset für Deckenmontage</b> Schraube 4.5x60, 6er Dübel und Abdeckkappe per Set	0,33
	GWB8 GWB10 GWB12 GWB15	<b>Wandträger mit Brücke</b> weiß, Verstellbereich siehe Technikteil Winkellänge x = 80 mm, per Stk. Winkellänge x = 100 mm, per Stk. Winkellänge x = 120 mm, per Stk. Winkellänge x = 150 mm, per Stk.	6,30 6,60 7,10 7,40
	GWN15 GWN18 GWN22 GWN25	<b>Schraubstift mit Brücke</b> vernickelt und weiß Stiftlänge x = 150 mm, per Stk. Stiftlänge x = 180 mm, per Stk. Stiftlänge x = 220 mm, per Stk. Stiftlänge x = 250 mm, per Stk.	5,50 5,70 6,00 6,20
	DEKO/BL	<b>Blende lose bzw. Raumteiler DEKO</b> 65 mm Standardhöhe, per lfm. Mehrhöhe bis 120 mm, per lfm.	59,20 + 16,30
	DEKO/SD	<b>Seitendeckel DEKO</b> lose, links oder rechts 65 mm Standardhöhe, per Stk. Mehrhöhe bis 120 mm, per Stk.	14,90 + 4,10
	LSTB1 LSTB2	<b>Liftstab</b> Liftstab Nr. 1, bis Raumhöhe 260 cm per Stk. Liftstab Nr. 2, bis Raumhöhe 300 cm per Stk.	56,00 60,50

### Aufzahlungen

	Art. Nr.	Art. Bez.	EUR
	AUFPR-SFT	<b>Sonderfarbe oder -furnier</b> wenn von Abbildungen abweicht laut beigestelltem Farbmuster oder aktueller RAL-Karte per lfm.	6,70

### Aufzahlungen

	Art. Nr.	Art. Bez.	EUR
	BRVBR	<b>Schienebrettverbreiterung</b> vorne oder hinten pro cm-Verbreiterung, per lfm.	1,10
		<b>Gehung 90°</b> Innen- oder Außengehung Standard 90° jeder beliebige Winkel von 90-180° möglich (bitte Skizze beilegen)	ohne Aufzahlung
	RDBG1 RDBG2 RDBG3	<b>Rundbogen 90°</b> Innen- oder Außenbogen, mit eckiger Blende (bei Innenbogen unter 120° mit eckiger Blende ist eine Brettverbreiterung von 2 cm erforderlich - siehe Aufzahlung Art. Nr. BRVBR)	48,40 55,00 63,80
	ERDBG1 ERDBG2 ERDBG3	<b>Erkerbogen - beliebiger Winkel</b> Innen- oder Außenbogen, mit eckiger Blende (bei Innenbogen unter 120° mit eckiger Blende ist eine Brettverbreiterung von 2 cm erforderlich - siehe Aufzahlung Art. Nr. BRVBR)	117,70 125,40 133,10
	ECKAN1 ECKAN2 ECKAN3	<b>Eckiger Ansatz</b> bis max. 25 cm	19,80 23,10 29,70
	RDAN1 RDAN2 RDAN3	<b>Runder Ansatz</b> nur vorderer Lauf gebogen mit eckiger Blende	28,60 42,90 49,50
	ERKERA1 ERKERA2 ERKERA3	<b>Erkerverlauf</b> mit eckiger Blende	103,40 112,20 119,90

# A40 SINGLE

KLASSISCH



Weitere Farben laut Farbmusterkarte oder RAL-Karte (Art. Nr. AUFPR-SFT)

# SINGLE

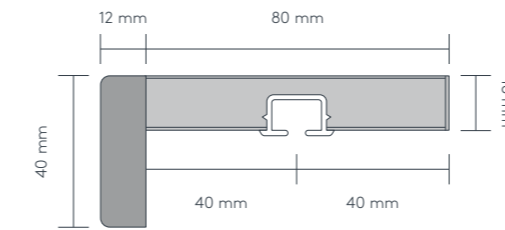


4.8

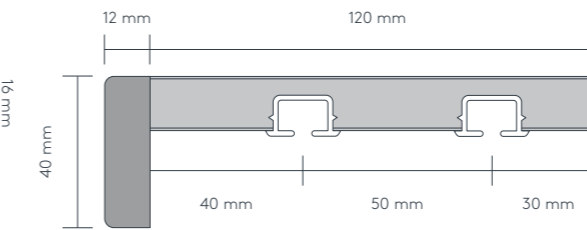
Abb. Modell A40 SINGLE, zebrano furniert

## A40 SINGLE

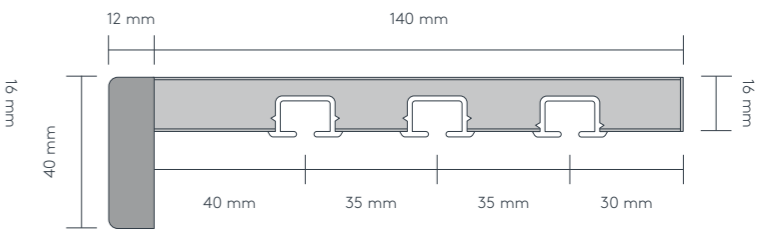
einläufig



zweiläufig



dreiläufig



M 1:2

### Einzelteile

	Art. Nr.	Art. Bez.	EUR
	GD	<b>Montageset für Deckenmontage</b> Schraube 4.5x60, 6er Dübel und Abdeckkappe per Set	0,33
	GWB8 GWB10 GWB12 GWB15	<b>Wandträger mit Brücke</b> weiß, Verstellbereich siehe Technikteil Winkellänge x = 80 mm, per Stk. Winkellänge x = 100 mm, per Stk. Winkellänge x = 120 mm, per Stk. Winkellänge x = 150 mm, per Stk.	6,30 6,60 7,10 7,40
	GWN15 GWN18 GWN22 GWN25	<b>Schraubstift mit Brücke</b> vernickelt und weiß Stiftlänge x = 150 mm, per Stk. Stiftlänge x = 180 mm, per Stk. Stiftlänge x = 220 mm, per Stk. Stiftlänge x = 250 mm, per Stk.	5,50 5,70 6,00 6,20
	A40/BL	<b>Blende lose bzw. Raumteiler SINGLE</b> 40 mm Blendenhöhe per lfm.	63,80
	A40/SD	<b>Seitendeckel SINGLE</b> lose, links oder rechts 40 mm hoch, per Stk.	16,00
	LSTB1 LSTB2	<b>Liftstab</b> Liftstab Nr. 1, bis Raumhöhe 260 cm per Stk. Liftstab Nr. 2, bis Raumhöhe 300 cm per Stk.	56,00 60,50

### Aufzahlungen

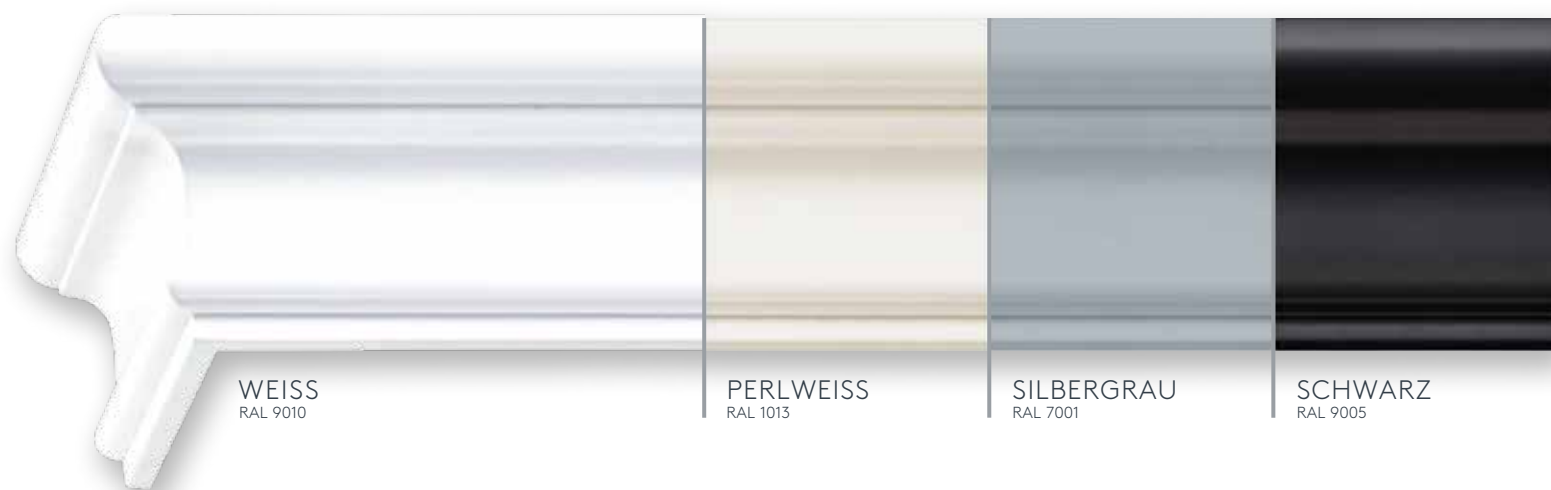
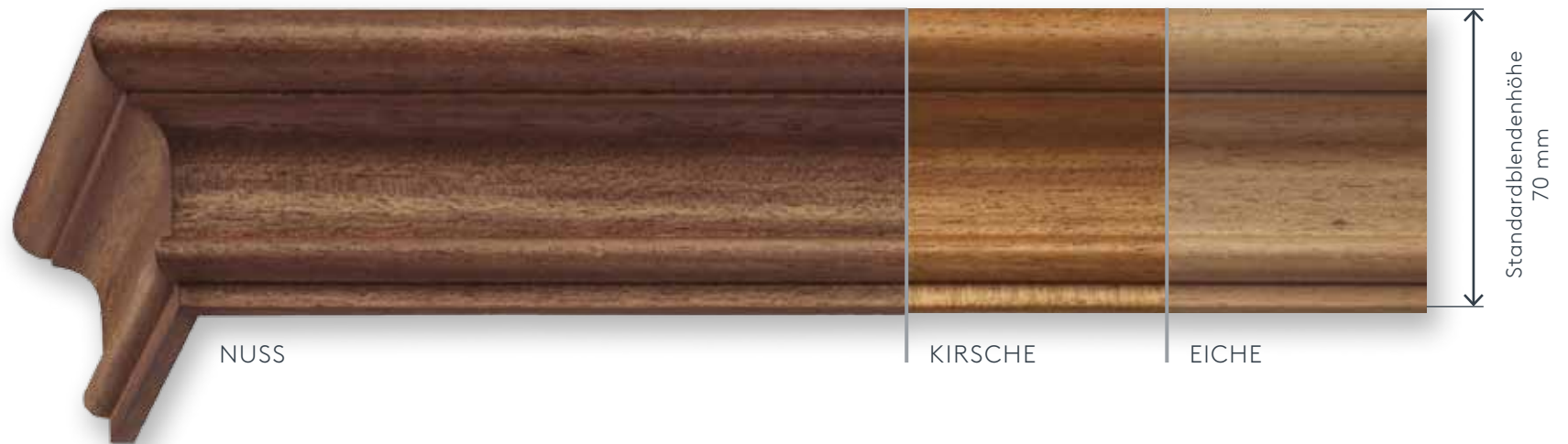
	Art. Nr.	Art. Bez.	EUR
	AUFPR-SFT	<b>Sonderfarbe oder -beizton</b> wenn von Abbildungen abweicht laut beigestelltem Farbmuster oder aktueller RAL-Karte per lfm.	6,70

### Aufzahlungen

	Art. Nr.	Art. Bez.	EUR
	BRVBR	<b>Schienenbrettverbreiterung</b> vorne oder hinten pro cm-Verbreiterung, per lfm.	1,10
		<b>Gehrung 90°</b> Innen- oder Außengehrgung Standard 90° jeder beliebige Winkel von 90-180° möglich (bitte Skizze beilegen)	ohne Aufzahlung
	RDBG1 RDBG2 RDBG3	<b>Rundbogen 90°</b> Innen- oder Außenbogen, mit eckiger Blende (bei Innenbogen unter 120° mit eckiger Blende ist eine Brettverbreiterung von 2 cm erforderlich - siehe Aufzahlung Art. Nr. BRVBR)	einläufig, per Bogen 48,40 zweiläufig, per Bogen 55,00 dreiläufig, per Bogen 63,80
	ERDBG1 ERDBG2 ERDBG3	<b>Erkerbogen - beliebiger Winkel</b> Innen- oder Außenbogen, mit eckiger Blende (bei Innenbogen unter 120° mit eckiger Blende ist eine Brettverbreiterung von 2 cm erforderlich - siehe Aufzahlung Art. Nr. BRVBR)	einläufig, per Bogen 117,70 zweiläufig, per Bogen 125,40 dreiläufig, per Bogen 133,10
	ECKAN1 ECKAN2 ECKAN3	<b>Eckiger Ansatz</b> bis max. 25 cm	einläufig, per Ansatz 19,80 zweiläufig, per Ansatz 23,10 dreiläufig, per Ansatz 29,70
	RDAN1 RDAN2 RDAN3	<b>Runder Ansatz</b> nur vorderer Lauf gebogen mit eckiger Blende	einläufig, per Ansatz 28,60 zweiläufig, per Ansatz 42,90 dreiläufig, per Ansatz 49,50
	ERKERA1 ERKERA2 ERKERA3	<b>Erkerverlauf</b> mit eckiger Blende	einläufig, per lfm. 103,40 zweiläufig, per lfm. 112,20 dreiläufig, per lfm. 119,90

# AA BAROCK

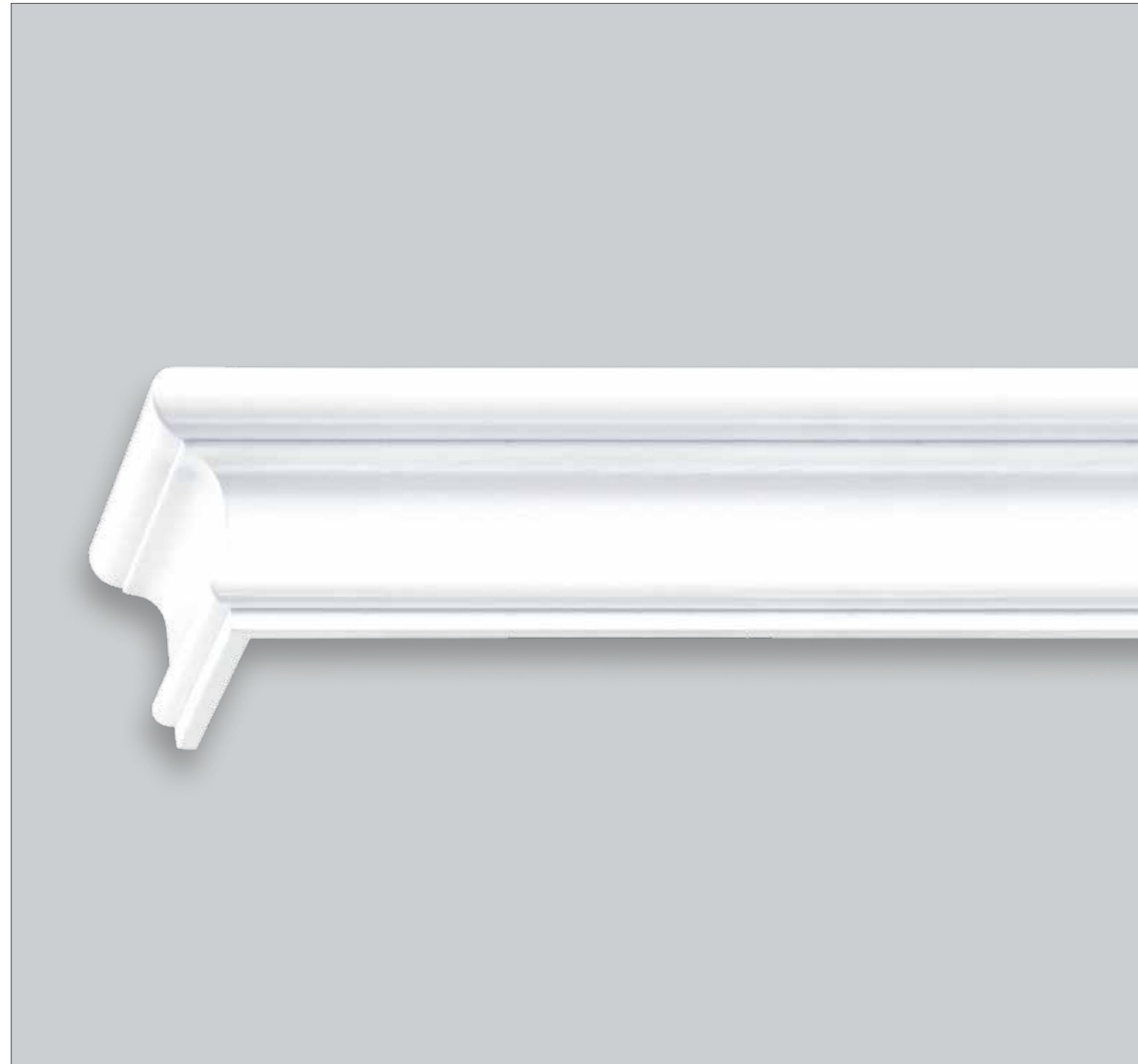
## KLASSISCH



Weitere Farben laut Farbmusterkarte oder RAL-Karte (Art. Nr. AUFPR-SFT)

Zusätzliche mögliche Beiztöne ohne Aufzahlung: Anegree, Birne, Mocca, Erle, Mahagoni

# BAROCK

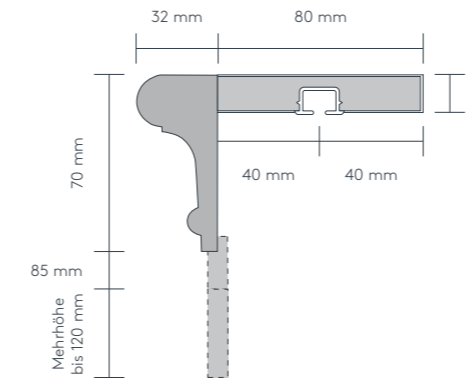


4.9

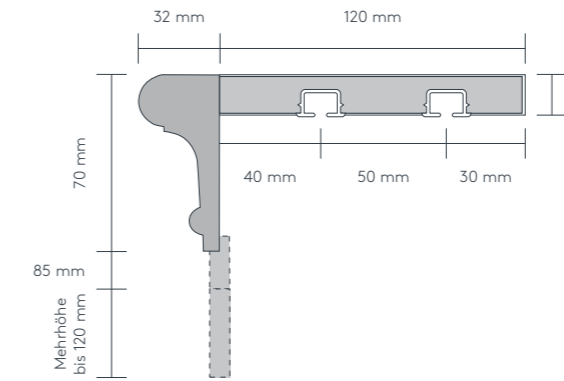
Abb. Modell AA BAROCK, weiß lackiert

## AA BAROCK

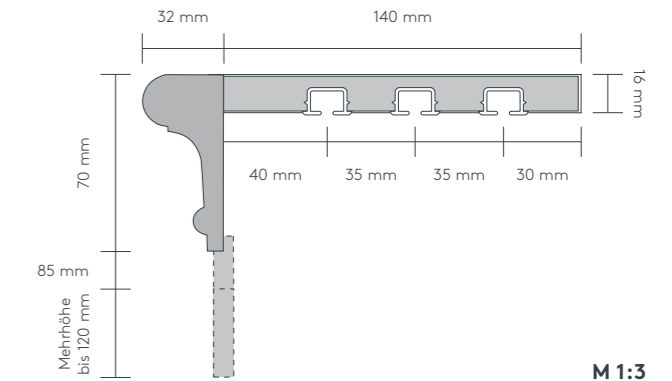
einläufig



zweiläufig



dreiläufig

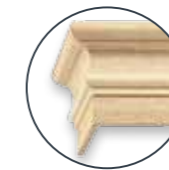


M 1:3

Beispiel  
Mehrhöhe  
85 mm



Beispiel  
Mehrhöhe  
120 mm



### Einzelteile

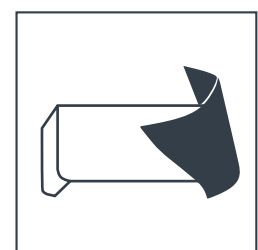
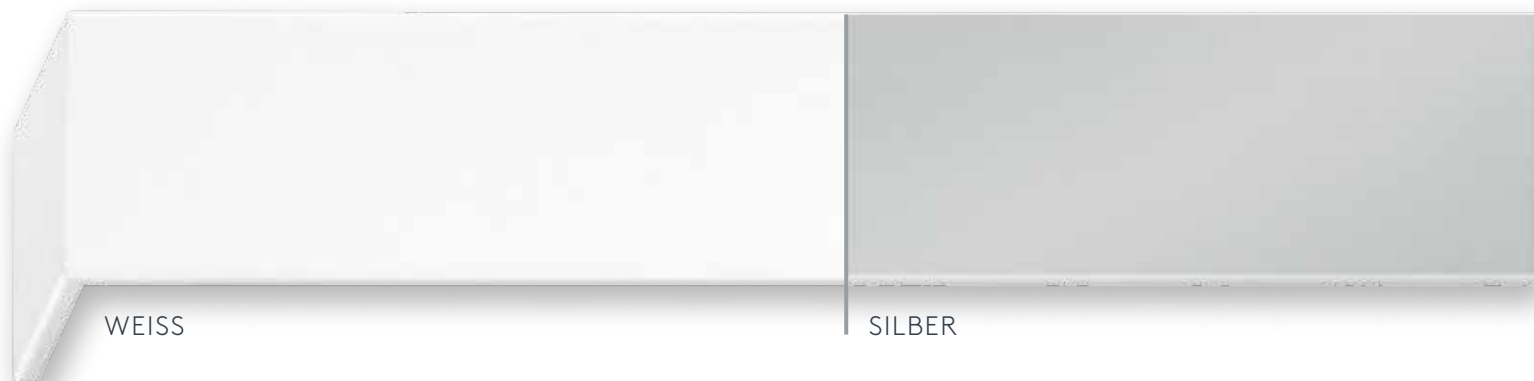
	Art. Nr.	Art. Bez.	EUR
	GD	<b>Montageset für Deckenmontage</b> Schraube 4.5x60, 6er Dübel und Abdeckkappe per Set	0,33
	GWB8 GWB10 GWB12 GWB15	<b>Wandträger mit Brücke</b> weiß, Verstellbereich siehe Technikteil Winkellänge x = 80 mm, per Stk. Winkellänge x = 100 mm, per Stk. Winkellänge x = 120 mm, per Stk. Winkellänge x = 150 mm, per Stk.	6,30 6,60 7,10 7,40
	GWN15 GWN18 GWN22 GWN25	<b>Schraubstift mit Brücke</b> vernickelt und weiß Stiftlänge x = 150 mm, per Stk. Stiftlänge x = 180 mm, per Stk. Stiftlänge x = 220 mm, per Stk. Stiftlänge x = 250 mm, per Stk.	5,50 5,70 6,00 6,20
	AA/BL	<b>Blende lose bzw. Raumteiler BAROCK</b> 70 mm Standardhöhe, per lfm. Mehrhöhe bis 120 mm, per lfm.	47,60 + 20,40
	AA/SD	<b>Seitendeckel BAROCK</b> lose, links oder rechts 70 mm Standardhöhe, per Stk. Mehrhöhe bis 120 mm, per Stk.	11,90 + 5,20
	LSTB1 LSTB2	<b>Liftstab</b> Liftstab Nr. 1, bis Raumhöhe 260 cm, per Stk. Liftstab Nr. 2, bis Raumhöhe 300 cm, per Stk.	56,00 60,50

### Aufzahlungen

	Art. Nr.	Art. Bez.	EUR
	AUFPR-SFT	<b>Sonderfarbe oder -beizton</b> wenn von Abbildungen abweicht laut beigestelltem Farbmuster oder aktueller RAL-Karte per lfm.	6,70
	BRVBR	<b>Schienenbrettverbreiterung</b> vorne oder hinten pro cm-Verbreiterung, per lfm.	1,10
		<b>Gehrung 90°</b> Innen- oder Außengehrung Standard 90° jeder beliebige Winkel von 90-180° möglich (bitte Skizze beilegen)	ohne Aufzahlung
		<b>Rundbogen 90°</b> Innen- oder Außenbogen, mit eckiger Blende (bei Innenbogen unter 120° mit eckiger Blende ist eine Brettverbrei- terung von 2 cm erforderlich - siehe Aufzahlung Art. Nr. BRVBR)	
	RDBG1 RDBG2 RDBG3	einläufig, per Bogen zweiläufig, per Bogen dreiläufig, per Bogen	48,40 55,00 63,80
	ERDBG1 ERDBG2 ERDBG3	<b>Erkerbogen - beliebiger Winkel</b> Innen- oder Außenbogen, mit eckiger Blende (bei Innenbogen unter 120° mit eckiger Blende ist eine Brettverbrei- terung von 2 cm erforderlich - siehe Aufzahlung Art. Nr. BRVBR)	
	ECKAN1 ECKAN2 ECKAN3	einläufig, per Ansatz zweiläufig, per Ansatz dreiläufig, per Ansatz	117,70 125,40 133,10
		<b>Eckiger Ansatz</b> bis max. 25 cm	
	RDAN1 RDAN2 RDAN3	einläufig, per Ansatz zweiläufig, per Ansatz dreiläufig, per Ansatz	19,80 23,10 29,70
		<b>Runder Ansatz</b> nur vorderer Lauf gebogen mit eckiger Blende	
	ERKERA1 ERKERA2 ERKERA3	einläufig, per lfm. zweiläufig, per lfm. dreiläufig, per lfm.	28,60 42,90 49,50
		<b>Erkerverlauf</b> mit eckiger Blende	
			103,40 112,20 119,90

# A20 FIRST

ECONOMY



foliert



# FIRST

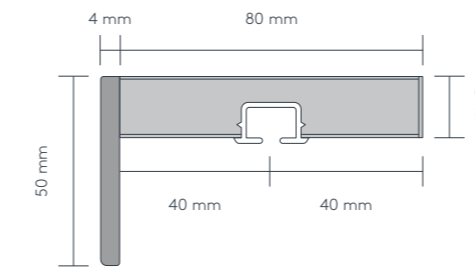


5.1

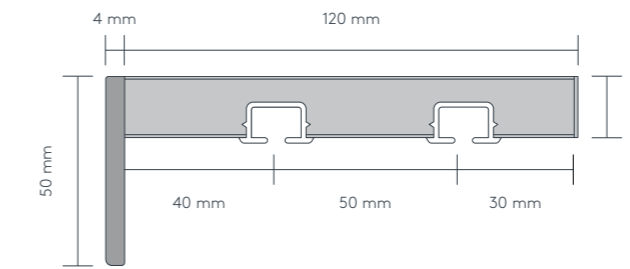
Abb. Modell A20 FIRST, eiche foliert

## A20 FIRST

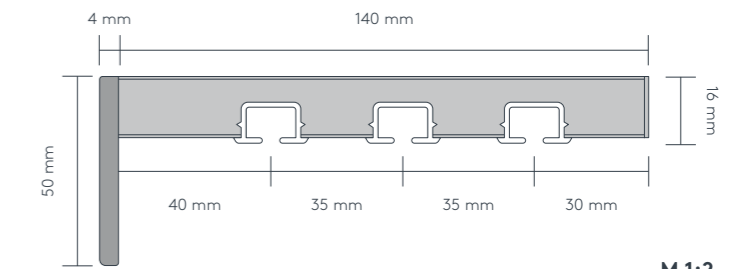
### einläufig



### zweiläufig



### dreiläufig



M 1:2

### Einzelteile

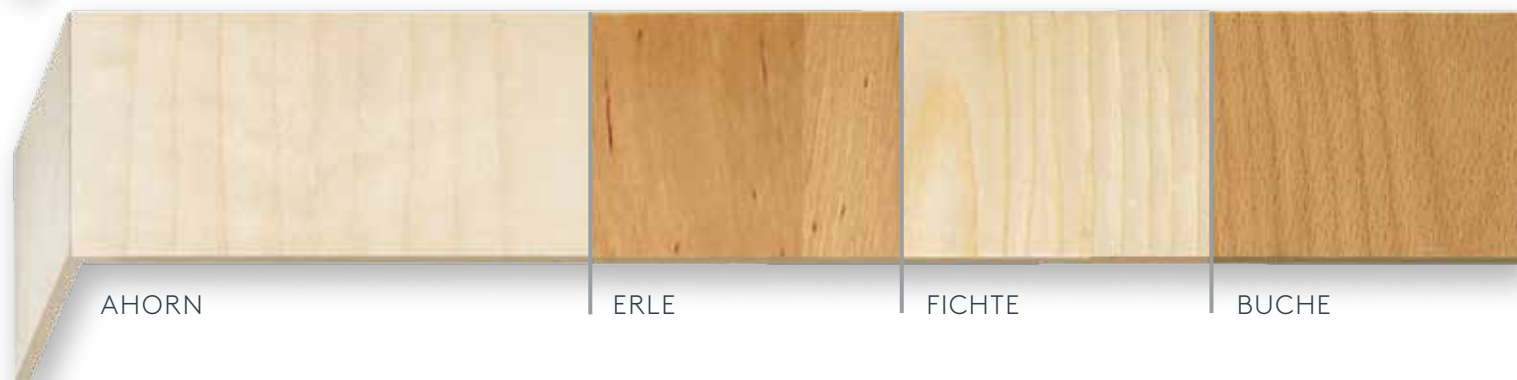
	Art. Nr.	Art. Bez.	EUR
	GD	<b>Montageset für Deckenmontage</b> Schraube 4.5x60, 6er Dübel und Abdeckkappe per Set	0,33
	GWB8 GWB10 GWB12 GWB15	<b>Wandträger mit Brücke</b> weiß, Verstellbereich siehe Technikteil Winkellänge x = 80 mm, per Stk. Winkellänge x = 100 mm, per Stk. Winkellänge x = 120 mm, per Stk. Winkellänge x = 150 mm, per Stk.	6,30 6,60 7,10 7,40
	GWN15 GWN18 GWN22 GWN25	<b>Schraubstift mit Brücke</b> vernickelt und weiß Stiftlänge x = 150 mm, per Stk. Stiftlänge x = 180 mm, per Stk. Stiftlänge x = 220 mm, per Stk. Stiftlänge x = 250 mm, per Stk.	5,50 5,70 6,00 6,20
	A20/BL	<b>Blende lose bzw. Raumteiler FIRST</b> 50 mm Blendenhöhe per lfm.	14,80
	A20/SD	<b>Seitendeckel FIRST</b> lose, links oder rechts 50 mm hoch, per Stk.	3,80
	LSTB1 LSTB2	<b>Liftstab</b> Liftstab Nr. 1, bis Raumhöhe 260 cm per Stk. Liftstab Nr. 2, bis Raumhöhe 300 cm per Stk.	56,00 60,50

### Aufzahlungen

	Art. Nr.	Art. Bez.	EUR
	BRVBR	<b>Schienenbrettverbreiterung</b> vorne oder hinten pro cm-Verbreiterung, per lfm.	1,10
		<b>Gehung 90°</b> Innen- oder Außengehung Standard 90° jeder beliebige Winkel von 90-180° möglich (bitte Skizze beilegen)	ohne Aufzahlung
	RDBG1 RDBG2 RDBG3	<b>Rundbogen 90°</b> Innen- oder Außenbogen, mit eckiger Blende (bei Innenbogen unter 120° mit eckiger Blende ist eine Brettverbreiterung von 2 cm erforderlich - siehe Aufzahlung Art. Nr. BRVBR)	einläufig, per Bogen 48,40 zweiläufig, per Bogen 55,00 dreiläufig, per Bogen 63,80
	ERDBG1 ERDBG2 ERDBG3	<b>Erkerbogen - beliebiger Winkel</b> Innen- oder Außenbogen, mit eckiger Blende (bei Innenbogen unter 120° mit eckiger Blende ist eine Brettverbreiterung von 2 cm erforderlich - siehe Aufzahlung Art. Nr. BRVBR)	einläufig, per Bogen 117,70 zweiläufig, per Bogen 125,40 dreiläufig, per Bogen 133,10
	ECKAN1 ECKAN2 ECKAN3	<b>Eckiger Ansatz</b> bis max. 25 cm	einläufig, per Ansatz 19,80 zweiläufig, per Ansatz 23,10 dreiläufig, per Ansatz 29,70
	RDAN1 RDAN2 RDAN3	<b>Runder Ansatz</b> nur vorderer Lauf gebogen mit eckiger Blende	einläufig, per Ansatz 28,60 zweiläufig, per Ansatz 42,90 dreiläufig, per Ansatz 49,50
	ERKERA1 ERKERA2 ERKERA3	<b>Erkerverlauf</b> mit eckiger Blende	einläufig, per lfm. 103,40 zweiläufig, per lfm. 112,20 dreiläufig, per lfm. 119,90

# A EVERGREEN

## ECONOMY



Weitere Farben laut Farbmusterkarte oder RAL-Karte (Art. Nr. AUFPR-SFT)

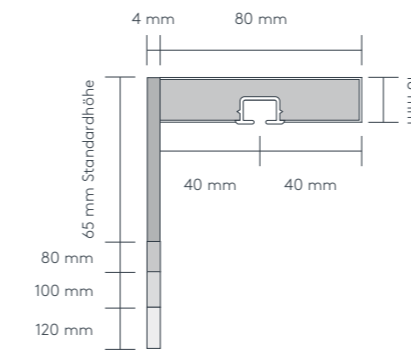


5.2

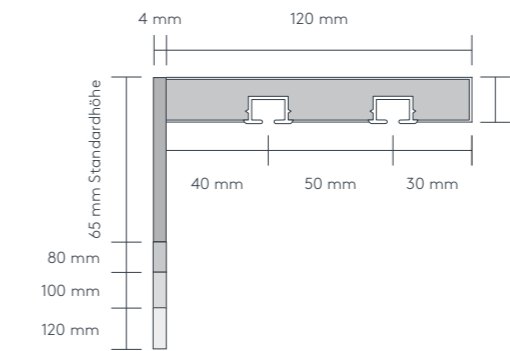
Abb. Modell A EVERGREEN, buche furniert

## A EVERGREEN

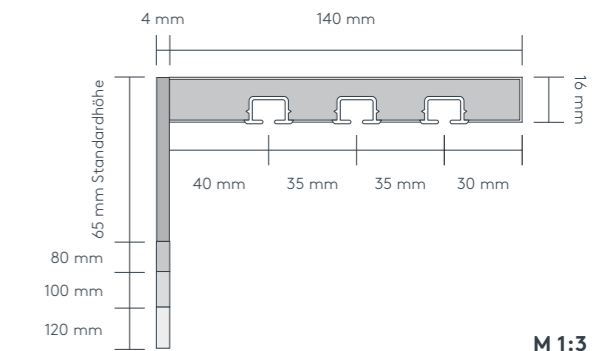
### einläufig



### zweiläufig



### dreiläufig



M 1:3

### Einzelteile

	Art. Nr.	Art. Bez.	EUR
	GD	<b>Montageset für Deckenmontage</b> Schraube 4.5x60, 6er Dübel und Abdeckkappe per Set	0,33
	GWB8 GWB10 GWB12 GWB15	<b>Wandträger mit Brücke</b> weiß, Verstellbereich siehe Technikteil Winkellänge x = 80 mm, per Stk. Winkellänge x = 100 mm, per Stk. Winkellänge x = 120 mm, per Stk. Winkellänge x = 150 mm, per Stk.	6,30 6,60 7,10 7,40
	GWN15 GWN18 GWN22 GWN25	<b>Schraubstift mit Brücke</b> vernickelt und weiß Stiftlänge x = 150 mm, per Stk. Stiftlänge x = 180 mm, per Stk. Stiftlänge x = 220 mm, per Stk. Stiftlänge x = 250 mm, per Stk.	5,50 5,70 6,00 6,20
	A/BL	<b>Blende lose bzw. Raumteiler EVERGREEN</b> 65 mm Standardhöhe, per lfm. Mehrhöhe bis 120 mm, per lfm.	15,90 + 8,30
	A/SD	<b>Seitendeckel EVERGREEN</b> lose, links oder rechts 65 mm Standardhöhe, per Stk. Mehrhöhe bis 120 mm, per Stk.	4,00 +2,10
	LSTB1 LSTB2	<b>Liftstab</b> Liftstab Nr. 1, bis Raumhöhe 260 cm, per Stk. Liftstab Nr. 2, bis Raumhöhe 300 cm, per Stk.	56,00 60,50

### Aufzahlungen

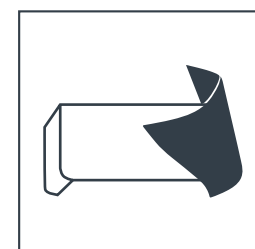
	Art. Nr.	Art. Bez.	EUR
	AUFPR-SFT	<b>Sonderfarbe, -beizton oder -furnier</b> wenn von Standard-Farben abweicht laut beige-stelltem Farbmuster oder aktueller RAL-Karte per lfm.	6,70
	BRVBR	<b>Schienenbrettverbreiterung</b> vorne oder hinten pro cm-Verbreiterung, per lfm.	1,10

### Aufzahlungen

	Art. Nr.	Art. Bez.	EUR
		<b>Gehrung 90°</b> Innen- oder Außengehrgung Standard 90° jeder beliebige Winkel von 90-180° möglich (bitte Skizze beilegen)	ohne Aufzahlung
		<b>Rundbogen 90°</b> Innen- oder Außenbogen (bei Innenbogen unter 120° mit eckiger Blende ist eine Brettverbreiterung von 2 cm erforderlich - siehe Aufzahlung Art. Nr. BRVBR)	
	RDBG1 RDBG2 RDBG3	eckige Blende, einläufig, per Bogen eckige Blende, zweiläufig, per Bogen eckige Blende, dreiläufig, per Bogen	48,40 55,00 63,80
	RDBG1 RDBG2 RDBG3	runde Blende, einläufig, per Bogen runde Blende, zweiläufig, per Bogen runde Blende, dreiläufig, per Bogen	79,20 86,90 94,60
		<b>Erkerbogen - beliebiger Winkel</b> Innen- oder Außenbogen (bei Innenbogen unter 120° mit eckiger Blende ist eine Brettverbreiterung von 2 cm erforderlich - siehe Aufzahlung Art. Nr. BRVBR)	
	ERDBG1 ERDBG2 ERDBG3	eckige Blende, einläufig, per Bogen eckige Blende, zweiläufig, per Bogen eckige Blende, dreiläufig, per Bogen	117,70 125,40 133,10
	ERDBG1 ERDBG2 ERDBG3	runde Blende, einläufig, per Bogen runde Blende, zweiläufig, per Bogen runde Blende, dreiläufig, per Bogen	148,50 156,20 163,90
		<b>Eckiger Ansatz</b> bis max. 25 cm	
	ECKAN1 ECKAN2 ECKAN3	einläufig, per Ansatz zweiläufig, per Ansatz dreiläufig, per Ansatz	19,80 23,10 29,70
		<b>Runder Ansatz</b> nur vorderer Lauf gebogen	
	RDAN1 RDAN2 RDAN3	eckige Blende, einläufig, per Ansatz eckige Blende, zweiläufig, per Ansatz eckige Blende, dreiläufig, per Ansatz	28,60 42,90 49,50
	RDAN1 RDAN2 RDAN3	runde Blende, einläufig, per Ansatz runde Blende, zweiläufig, per Ansatz runde Blende, dreiläufig, per Ansatz	60,50 73,70 81,40
		<b>Erkerverlauf</b> mit runder Blende	
	ERKERAR1 ERKERAR2 ERKERAR3	einläufig, per lfm. zweiläufig, per lfm. dreiläufig, per lfm.	135,30 143,00 150,70

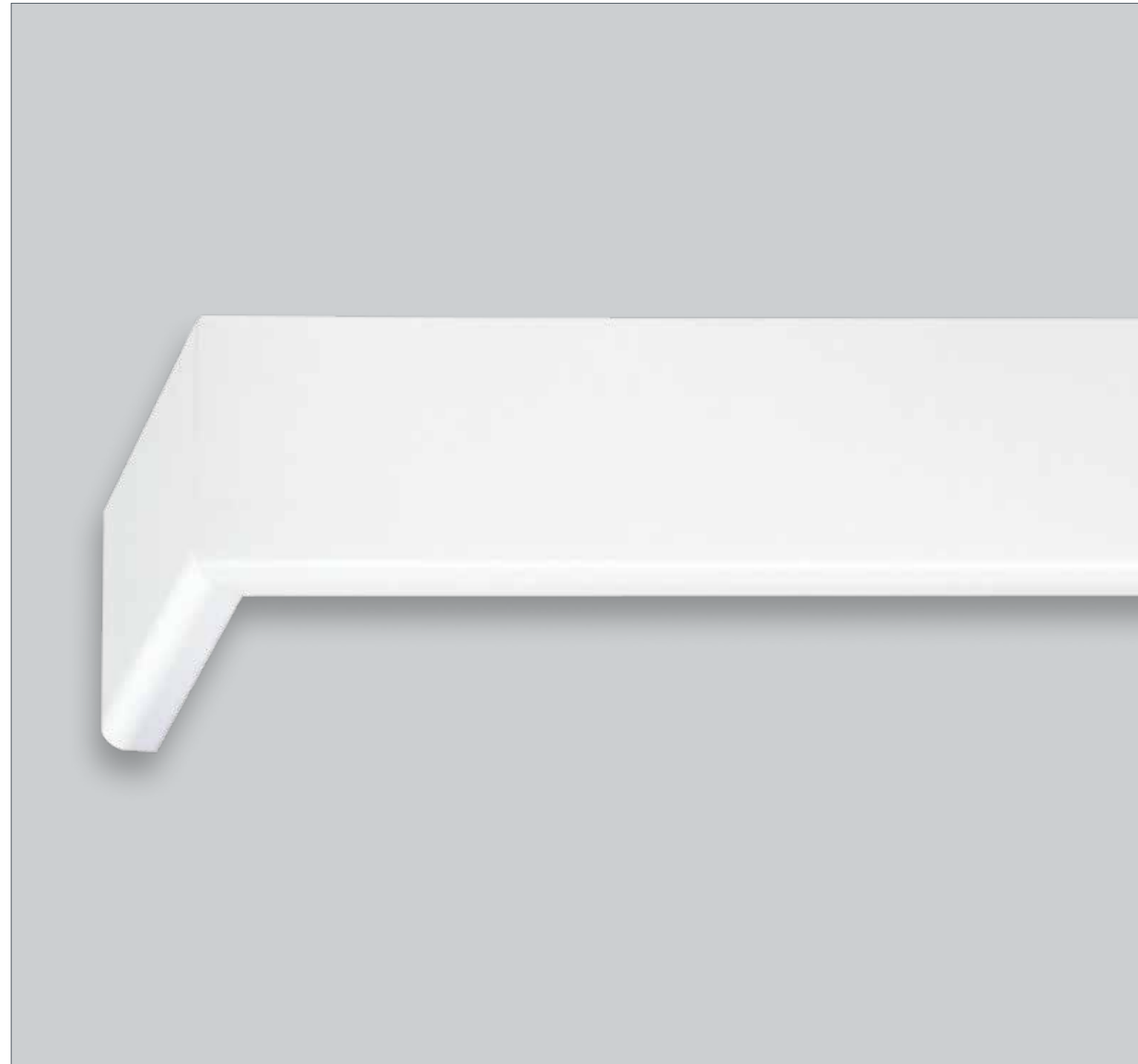
# A140 PURIST

ECONOMY



foliert

# PURIST

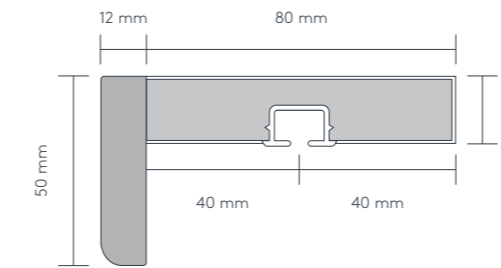


5.3

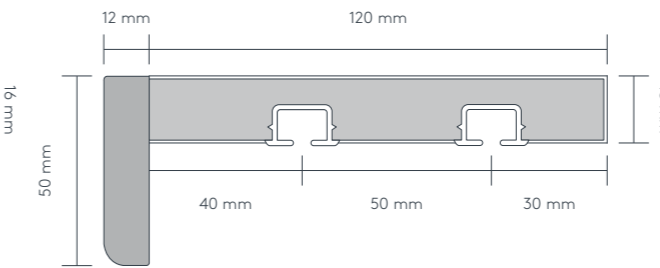
Abb. Modell A140 PURIST, weiß foliert

## A140 PURIST

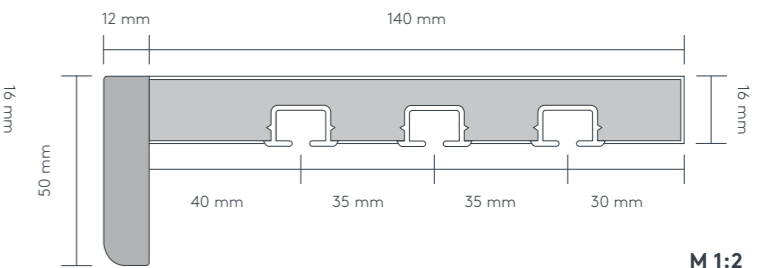
einläufig



zweiläufig



dreiläufig



M 1:2

### Einzelteile

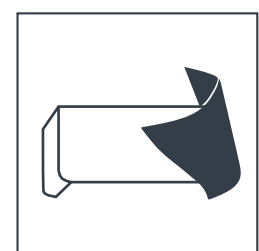
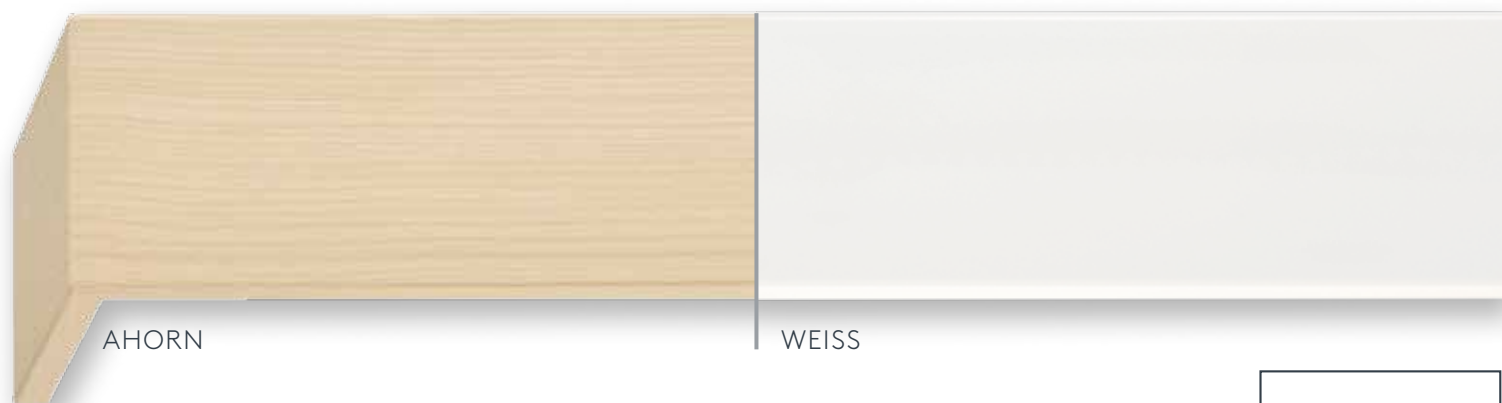
	Art. Nr.	Art. Bez.	EUR
	GD	<b>Montageset für Deckenmontage</b> Schraube 4,5x60, 6er Dübel und Abdeckkappe per Set	0,33
	GWB8 GWB10 GWB12 GWB15	<b>Wandträger mit Brücke</b> weiß, Verstellbereich siehe Technikteil Winkellänge x = 80 mm, per Stk. Winkellänge x = 100 mm, per Stk. Winkellänge x = 120 mm, per Stk. Winkellänge x = 150 mm, per Stk.	6,30 6,60 7,10 7,40
	GWN15 GWN18 GWN22 GWN25	<b>Schraubstift mit Brücke</b> vernickelt und weiß Stiftlänge x = 150 mm, per Stk. Stiftlänge x = 180 mm, per Stk. Stiftlänge x = 220 mm, per Stk. Stiftlänge x = 250 mm, per Stk.	5,50 5,70 6,00 6,20
	A140/BL	<b>Blende lose bzw. Raumteiler PURIST</b> 50 mm Blendenhöhe per lfm.	26,90
	A140/SD	<b>Seitendeckel PURIST</b> lose, links oder rechts 50 mm hoch, per Stk.	6,80
	LSTB1 LSTB2	<b>Liftstab</b> Liftstab Nr. 1, bis Raumhöhe 260 cm per Stk. Liftstab Nr. 2, bis Raumhöhe 300 cm per Stk.	56,00 60,50

### Aufzahlungen

	Art. Nr.	Art. Bez.	EUR
	BRVBR	<b>Schienebrettverbreiterung</b> vorne oder hinten pro cm-Verbreiterung, per lfm.	1,10
		<b>Gehung 90°</b> Innen- oder Außengehung Standard 90° Jeder beliebige Winkel von 90-180° möglich (bitte Skizze beilegen)	ohne Aufzahlung
	RDBG1 RDBG2 RDBG3	<b>Rundbogen 90°</b> Innen- oder Außenbogen, mit eckiger Blende (bei Innenbogen unter 120° mit eckiger Blende ist eine Brettverbreiterung von 2 cm erforderlich - siehe Aufzahlung Art. Nr. BRVBR)	einläufig, per Bogen 48,40 zweiläufig, per Bogen 55,00 dreiläufig, per Bogen 63,80
	ERDBG1 ERDBG2 ERDBG3	<b>Erkerbogen - beliebiger Winkel</b> Innen- oder Außenbogen, mit eckiger Blende (bei Innenbogen unter 120° mit eckiger Blende ist eine Brettverbreiterung von 2 cm erforderlich - siehe Aufzahlung Art. Nr. BRVBR)	einläufig, per Bogen 117,70 zweiläufig, per Bogen 125,40 dreiläufig, per Bogen 133,10
	ECKAN1 ECKAN2 ECKAN3	<b>Eckiger Ansatz</b> bis max. 25 cm	einläufig, per Ansatz 19,80 zweiläufig, per Ansatz 23,10 dreiläufig, per Ansatz 29,70
	RDAN1 RDAN2 RDAN3	<b>Runder Ansatz</b> nur vorderer Lauf gebogen mit eckiger Blende	einläufig, per Ansatz 28,60 zweiläufig, per Ansatz 42,90 dreiläufig, per Ansatz 49,50
	ERKERA1 ERKERA2 ERKERA3	<b>Erkerverlauf</b> mit eckiger Blende	einläufig, per lfm. 103,40 zweiläufig, per lfm. 112,20 dreiläufig, per lfm. 119,90

# A144 BASE

ECONOMY



foliert

# BASE

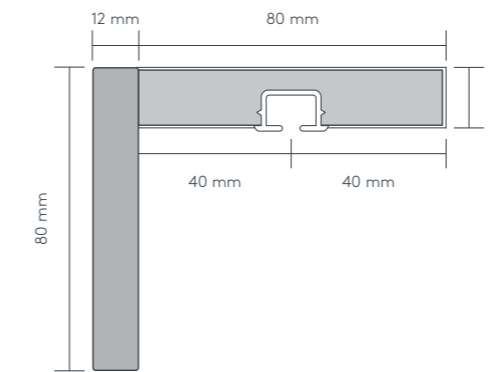


5.4

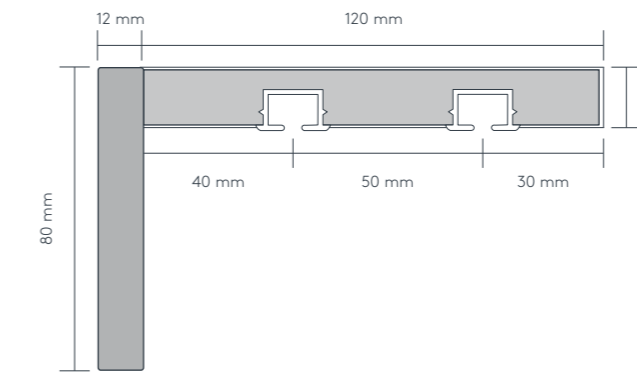
Abb. Modell A144 BASE, oak foliert

## A144 BASE

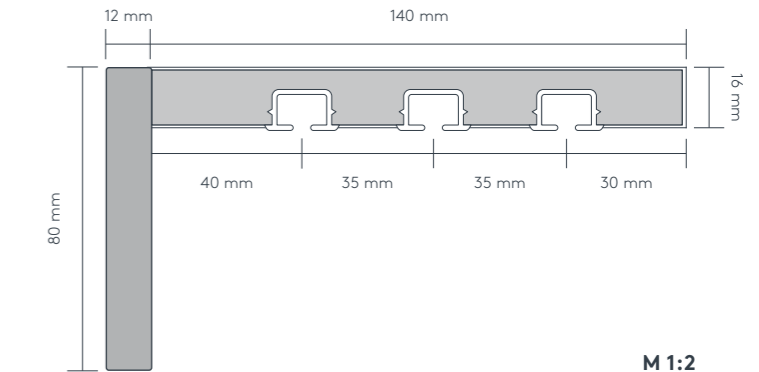
### einläufig



### zweiläufig



### dreiläufig



M 1:2

### Einzelteile

	Art. Nr.	Art. Bez.	EUR
	GD	<b>Montageset für Deckenmontage</b> Schraube 4.5x60, 6er Dübel und Abdeckkappe per Set	0,33
	GWB8 GWB10 GWB12 GWB15	<b>Wandträger mit Brücke</b> weiß, Verstellbereich siehe Technikteil Winkellänge x = 80 mm, per Stk. Winkellänge x = 100 mm, per Stk. Winkellänge x = 120 mm, per Stk. Winkellänge x = 150 mm, per Stk.	6,30 6,60 7,10 7,40
	GWN15 GWN18 GWN22 GWN25	<b>Schraubstift mit Brücke</b> vernickelt und weiß Stiftlänge x = 150 mm, per Stk. Stiftlänge x = 180 mm, per Stk. Stiftlänge x = 220 mm, per Stk. Stiftlänge x = 250 mm, per Stk.	5,50 5,70 6,00 6,20
	A144/BL	<b>Blende lose bzw. Raumteiler BASE</b> 80 mm Blendenhöhe per lfm.	33,00
	A144/SD	<b>Seitendeckel BASE</b> lose, links oder rechts 80 mm hoch, per Stk.	8,30
	LSTB1 LSTB2	<b>Liftstab</b> Liftstab Nr. 1, bis Raumhöhe 260 cm per Stk. Liftstab Nr. 2, bis Raumhöhe 300 cm per Stk.	56,00 60,50

### Aufzahlungen

	Art. Nr.	Art. Bez.	EUR
	BRVBR	<b>Schiensbrettverbreiterung</b> vorne oder hinten pro cm-Verbreiterung, per lfm.	1,10
		<b>Gehrung 90°</b> Innen- oder Außengehrung Standard 90° jeder beliebige Winkel von 90-180° möglich (bitte Skizze beilegen)	ohne Aufzahlung
	RDBG1 RDBG2 RDBG3	<b>Rundbogen 90°</b> Innen- oder Außenbogen, mit eckiger Blende (bei Innenbogen unter 120° mit eckiger Blende ist eine Brettverbreiterung von 2 cm erforderlich - siehe Aufzahlung Art. Nr. BRVBR)	48,40 55,00 63,80
	ERDBG1 ERDBG2 ERDBG3	<b>Erkerbogen - beliebiger Winkel</b> Innen- oder Außenbogen, mit eckiger Blende (bei Innenbogen unter 120° mit eckiger Blende ist eine Brettverbreiterung von 2 cm erforderlich - siehe Aufzahlung Art. Nr. BRVBR)	117,70 125,40 133,10
	ECKAN1 ECKAN2 ECKAN3	<b>Eckiger Ansatz</b> bis max. 25 cm	19,80 23,10 29,70
	RDAN1 RDAN2 RDAN3	<b>Runder Ansatz</b> nur vorderer Lauf gebogen mit eckiger Blende	28,60 42,90 49,50
	ERKERA1 ERKERA2 ERKERA3	<b>Erkerverlauf</b> mit eckiger Blende	103,40 112,20 119,90

# A19 TIMBER

## ECONOMY





# TIMBER

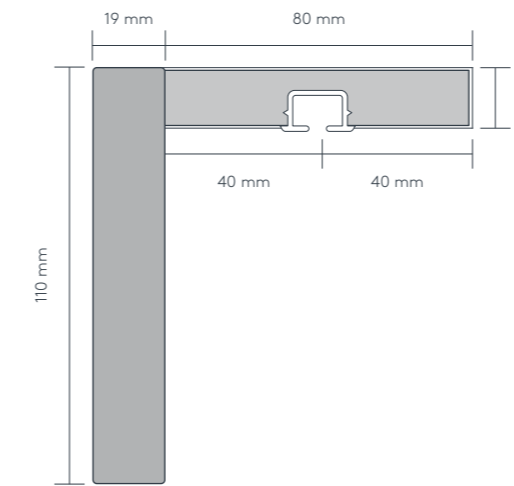


5.5

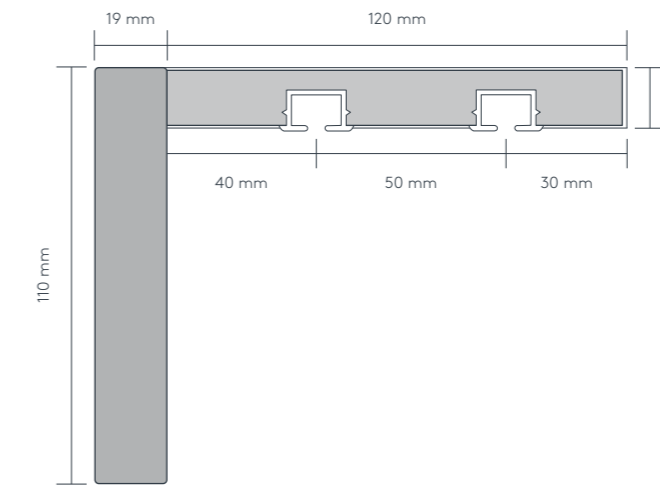
Abb. A19 TIMBER, eiche sanremo

## A19 TIMBER

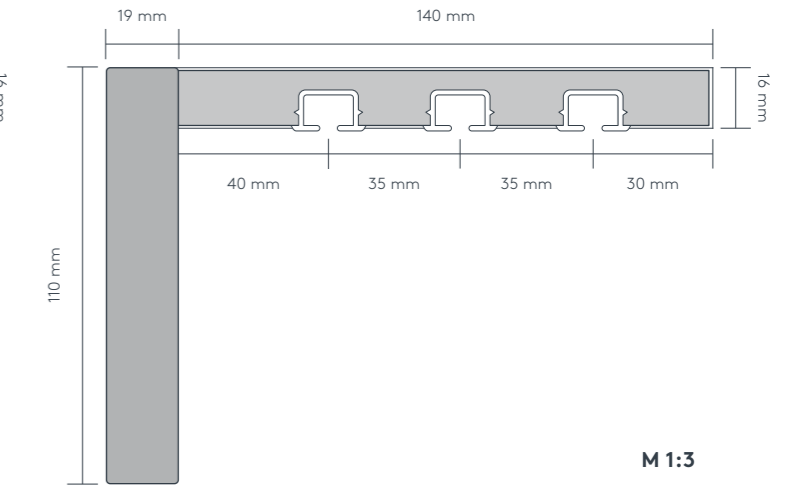
einläufig



zweiläufig



dreiläufig



M 1:3

### Einzelteile

	Art. Nr.	Art. Bez.	EUR
	GD	<b>Montageset für Deckenmontage</b> Schraube 4.5x60, 6er Dübel und Abdeckkappe per Set	0,33
	GWB8 GWB10 GWB12 GWB15	<b>Wandträger mit Brücke</b> weiß, Verstellbereich siehe Technikteil Winkellänge x = 80 mm, per Stk. Winkellänge x = 100 mm, per Stk. Winkellänge x = 120 mm, per Stk. Winkellänge x = 150 mm, per Stk.	6,30 6,60 7,10 7,40
	GWN15 GWN18 GWN22 GWN25	<b>Schraubstift mit Brücke</b> vernickelt und weiß Stiftlänge x = 150 mm, per Stk. Stiftlänge x = 180 mm, per Stk. Stiftlänge x = 220 mm, per Stk. Stiftlänge x = 250 mm, per Stk.	5,50 5,70 6,00 6,20
	A19/BL	<b>Blende lose bzw. Raumteiler TIMBER</b> 110 mm Blendenhöhe per lfm.	34,10
	A19/SD	<b>Seitendeckel TIMBER</b> lose, links oder rechts 110 mm Blendenhöhe, per Stk.	8,60
	LSTB1 LSTB2	<b>Liftstab</b> Liftstab Nr. 1, bis Raumhöhe 260 cm per Stk. Liftstab Nr. 2, bis Raumhöhe 300 cm per Stk.	56,00 60,50

### Aufzahlungen

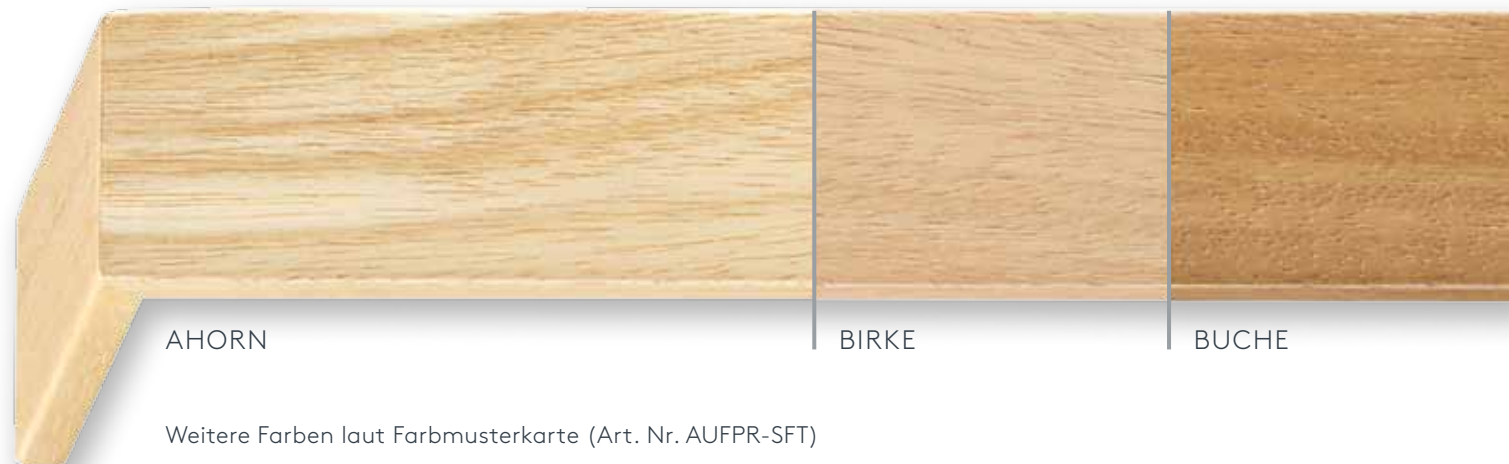
	Art. Nr.	Art. Bez.	EUR
	BRVBR	<b>Schienenbrettverbreiterung</b> vorne oder hinten pro cm-Verbreiterung, per lfm.	1,10

### Aufzahlungen

	Art. Nr.	Art. Bez.	EUR
		<b>Gehrung 90°</b> Innen- oder Außengehrung Standard 90° jeder beliebige Winkel von 90-180° möglich (bitte Skizze beilegen)	ohne Aufzahlung
	RDBG1 RDBG2 RDBG3	<b>Rundbogen 90°</b> Innen- oder Außenbogen, mit eckiger Blende (bei Innenbogen unter 120° mit eckiger Blende ist eine Brettverbreiterung von 2 cm erforderlich - siehe Aufzahlung Art. Nr. BRVBR)	48,40 55,00 63,80
	ERDBG1 ERDBG2 ERDBG3	<b>Erkerbogen - beliebiger Winkel</b> Innen- oder Außenbogen, mit eckiger Blende (bei Innenbogen unter 120° mit eckiger Blende ist eine Brettverbreiterung von 2 cm erforderlich - siehe Aufzahlung Art. Nr. BRVBR)	117,70 125,40 133,10
	ECKAN1 ECKAN2 ECKAN3	<b>Eckiger Ansatz</b> bis max. 25 cm	19,80 23,10 29,70
	RDAN1 RDAN2 RDAN3	<b>Runder Ansatz</b> nur vorderer Lauf gebogen mit eckiger Blende	28,60 42,90 49,50
	ERKERA1 ERKERA2 ERKERA3	<b>Erkerverlauf</b> mit eckiger Blende	103,40 112,20 119,90

# A142 TERRA

ECONOMY



Weitere Farben laut Farbmusterkarte (Art. Nr. AUFPR-SFT)

**Zusätzliche mögliche Beiztöne ohne Aufzahlung:** Anegree, Birne, Mocca, Erle, Mahagoni

# TERRA

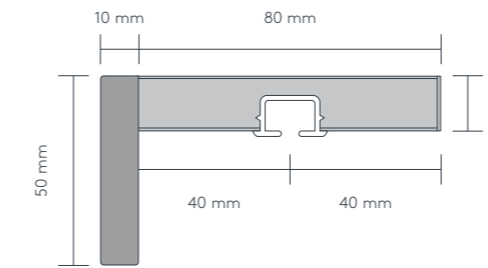


5.6

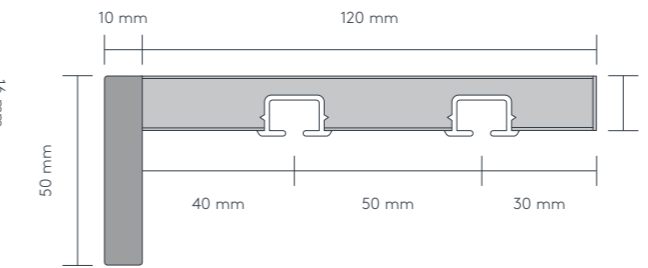
Abb. Modell A142 TERRA, buche gebeizt

## A142 TERRA

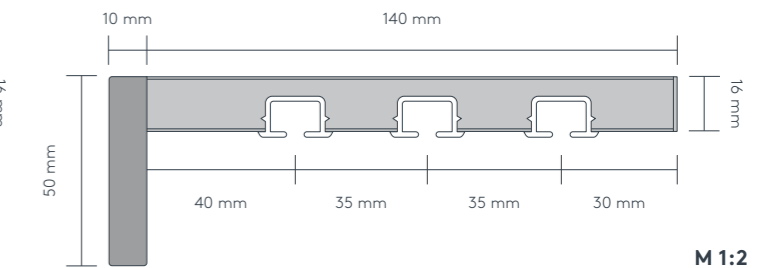
### einläufig



### zweiläufig



### dreiläufig



M 1:2

### Einzelteile

	Art. Nr.	Art. Bez.	EUR
	GD	<b>Montageset für Deckenmontage</b> Schraube 4.5x60, 6er Dübel und Abdeckkappe per Set	0,33
	GWB8 GWB10 GWB12 GWB15	<b>Wandträger mit Brücke</b> weiß, Verstellbereich siehe Technikteil Winkellänge x = 80 mm, per Stk. Winkellänge x = 100 mm, per Stk. Winkellänge x = 120 mm, per Stk. Winkellänge x = 150 mm, per Stk.	6,30 6,60 7,10 7,40
	GWN15 GWN18 GWN22 GWN25	<b>Schraubstift mit Brücke</b> vernickelt und weiß Stiftlänge x = 150 mm, per Stk. Stiftlänge x = 180 mm, per Stk. Stiftlänge x = 220 mm, per Stk. Stiftlänge x = 250 mm, per Stk.	5,50 5,70 6,00 6,20
	A142/BL	<b>Blende lose bzw. Raumteiler TERRA</b> 50 mm Blendenhöhe per lfm.	51,40
	A142/SD	<b>Seitendeckel TERRA</b> lose, links oder rechts 50 mm hoch, per Stk.	12,90
	LSTB1	<b>Liftstab</b> Liftstab Nr. 1, bis Raumhöhe 260 cm per Stk.	56,00
	LSTB2	Liftstab Nr. 2, bis Raumhöhe 300 cm per Stk.	60,50

### Aufzahlungen

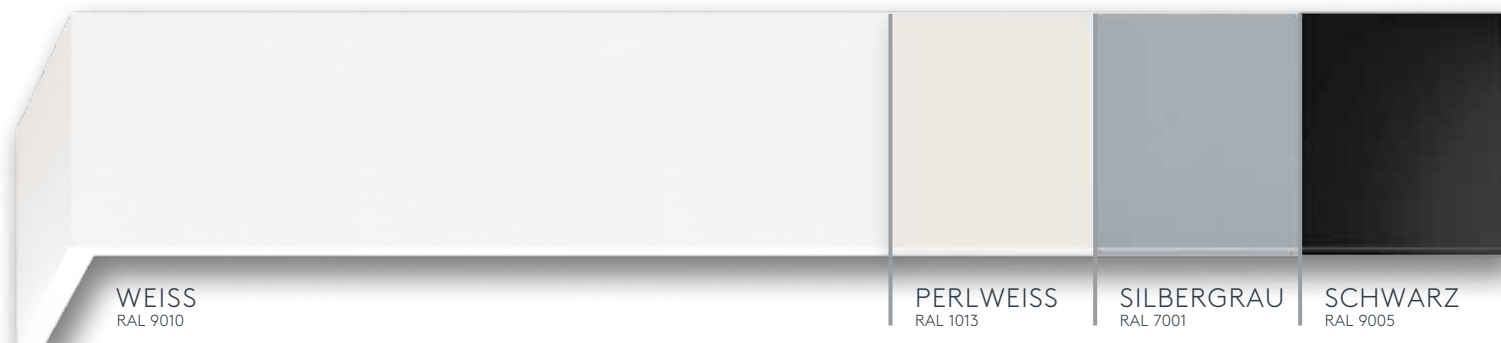
	Art. Nr.	Art. Bez.	EUR
o. Abb.	AUFPR-SFT	<b>Sonderbeizton</b> wenn von Standard-Farben abweicht laut beigestelltem Farbmuster per lfm.	6,70

### Aufzahlungen

	Art. Nr.	Art. Bez.	EUR
	BRVBR	<b>Schienenbrettverbreiterung</b> vorne oder hinten pro cm-Verbreiterung, per lfm.	1,10
		<b>Gehrung 90°</b> Innen- oder Außengehrgung Standard 90° jeder beliebige Winkel von 90-180° möglich (bitte Skizze beilegen)	ohne Aufzahlung
	RDBG1 RDBG2 RDBG3	<b>Rundbogen 90°</b> Innen- oder Außenbogen, mit eckiger Blende (bei Innenbogen unter 120° mit eckiger Blende ist eine Brettverbreiterung von 2 cm erforderlich - siehe Aufzahlung Art. Nr. BRVBR)	48,40 55,00 63,80
	ERDBG1 ERDBG2 ERDBG3	<b>Erkerbogen - beliebiger Winkel</b> Innen- oder Außenbogen, mit eckiger Blende (bei Innenbogen unter 120° mit eckiger Blende ist eine Brettverbreiterung von 2 cm erforderlich - siehe Aufzahlung Art. Nr. BRVBR)	117,70 125,40 133,10
	ECKAN1 ECKAN2 ECKAN3	<b>Eckiger Ansatz</b> bis max. 25 cm einläufig, per Ansatz zweiläufig, per Ansatz dreiläufig, per Ansatz	19,80 23,10 29,70
	RDAN1 RDAN2 RDAN3	<b>Runder Ansatz</b> nur vorderer Lauf gebogen mit eckiger Blende einläufig, per Ansatz zweiläufig, per Ansatz dreiläufig, per Ansatz	28,60 42,90 49,50
	ERKERA1 ERKERA2 ERKERA3	<b>Erkerverlauf</b> mit eckiger Blende einläufig, per lfm. zweiläufig, per lfm. dreiläufig, per lfm.	103,40 112,20 119,90

# A10 NIVEAU

## ECONOMY



Weitere Farben laut Farbmusterkarte oder RAL-Karte (Art. Nr. AUFPR-SFT)

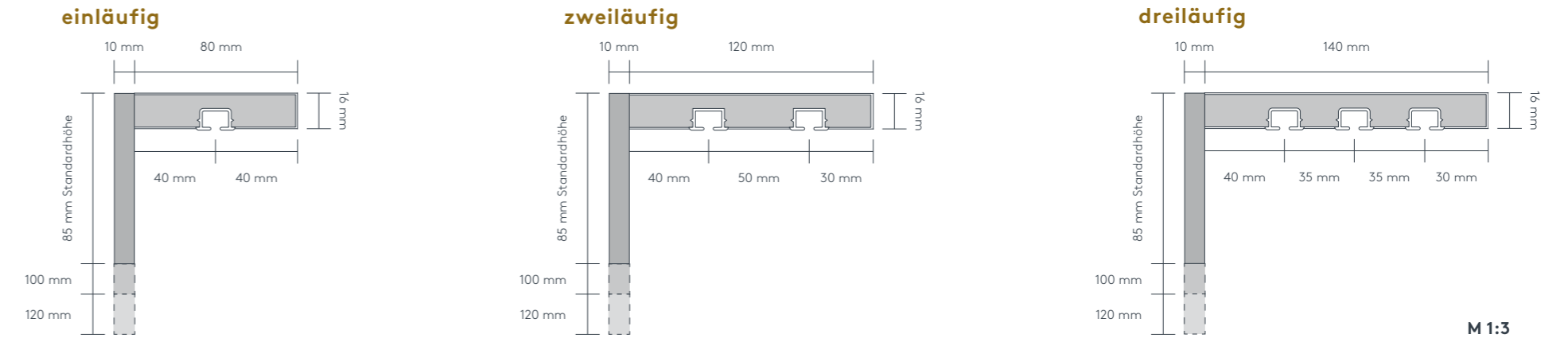
# NIVEAU



5.7

Abb. Modell A10 NIVEAU, lärche furniert

## A10 NIVEAU



M 1:3

### Einzelteile

	Art. Nr.	Art. Bez.	EUR
	GD	<b>Montageset für Deckenmontage</b> Schraube 4.5x60, 6er Dübel und Abdeckkappe per Set	0,33
	GWB8 GWB10 GWB12 GWB15	<b>Wandträger mit Brücke</b> weiß, Verstellbereich siehe Technikteil Winkellänge x = 80 mm, per Stk. Winkellänge x = 100 mm, per Stk. Winkellänge x = 120 mm, per Stk. Winkellänge x = 150 mm, per Stk.	6,30 6,60 7,10 7,40
	GWN15 GWN18 GWN22 GWN25	<b>Schraubstift mit Brücke</b> vernickelt und weiß Stiftlänge x = 150 mm, per Stk. Stiftlänge x = 180 mm, per Stk. Stiftlänge x = 220 mm, per Stk. Stiftlänge x = 250 mm, per Stk.	5,50 5,70 6,00 6,20
	A10/BL	<b>Blende lose bzw. Raumteiler NIVEAU</b> 85 mm Standardhöhe, per lfm. Mehrhöhe bis 120 mm, per lfm.	28,50 + 13,20
	A10/SD	<b>Seitendeckel NIVEAU</b> lose, links oder rechts 85 mm hoch, per Stk. Mehrhöhe bis 120 mm, per Stk.	7,20 + 3,30
	LSTB1 LSTB2	<b>Liftstab</b> Liftstab Nr. 1, bis Raumhöhe 260 cm per Stk. Liftstab Nr. 2, bis Raumhöhe 300 cm per Stk.	56,00 60,50

### Aufzahlungen

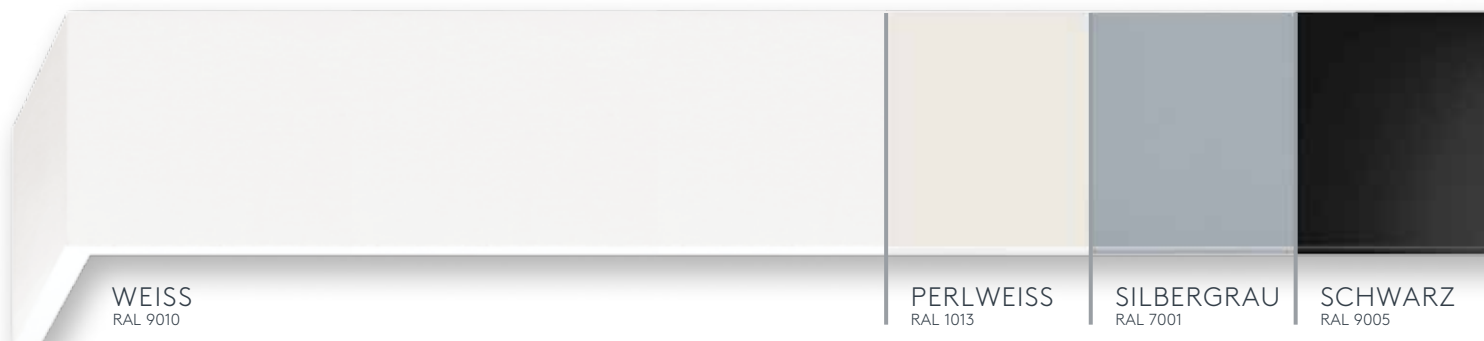
	Art. Nr.	Art. Bez.	EUR
	AUFPPR-SFT	<b>Sonderfarbe, -beizton oder -furnier</b> wenn von Standard-Farben abweicht laut beigestelltem Farbmuster oder aktueller RAL-Karte per lfm.	6,70

### Aufzahlungen

	Art. Nr.	Art. Bez.	EUR
	BRVBR	<b>Schienebrettverbreiterung</b> vorne oder hinten pro cm-Verbreiterung, per lfm.	1,10
		<b>Gehrung 90°</b> Innen- oder Außengehrgung Standard 90° jeder beliebige Winkel von 90-180° möglich (bitte Skizze beilegen)	ohne Aufzahlung
	RDBG1 RDBG2 RDBG3	<b>Rundbogen 90°</b> Innen- oder Außenbogen, mit eckiger Blende (bei Innenbogen unter 120° mit eckiger Blende ist eine Brettverbreiterung von 2 cm erforderlich - siehe Aufzahlung Art. Nr. BRVBR)	einläufig, per Bogen 48,40 zweiläufig, per Bogen 55,00 dreiläufig, per Bogen 63,80
	ERDBG1 ERDBG2 ERDBG3	<b>Erkerbogen - beliebiger Winkel</b> Innen- oder Außenbogen, mit eckiger Blende (bei Innenbogen unter 120° mit eckiger Blende ist eine Brettverbreiterung von 2 cm erforderlich - siehe Aufzahlung Art. Nr. BRVBR)	einläufig, per Bogen 117,70 zweiläufig, per Bogen 125,40 dreiläufig, per Bogen 133,10
	ECKAN1 ECKAN2 ECKAN3	<b>Eckiger Ansatz</b> bis max. 25 cm	einläufig, per Ansatz 19,80 zweiläufig, per Ansatz 23,10 dreiläufig, per Ansatz 29,70
	RDAN1 RDAN2 RDAN3	<b>Runder Ansatz</b> nur vorderer Lauf gebogen mit eckiger Blende	einläufig, per Ansatz 28,60 zweiläufig, per Ansatz 42,90 dreiläufig, per Ansatz 49,50
	ERKERA1 ERKERA2 ERKERA3	<b>Erkerverlauf</b> mit eckiger Blende	einläufig, per lfm. 103,40 zweiläufig, per lfm. 112,20 dreiläufig, per lfm. 119,90

# A16 ROBUSTA

## ECONOMY



Weitere Farben laut Farbmusterkarte oder RAL-Karte (Art. Nr. AUFPR-SFT)

# ROBUSTA

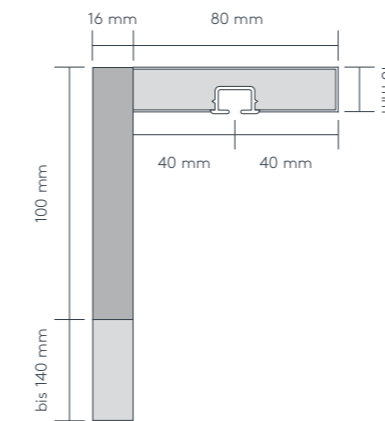


5.8

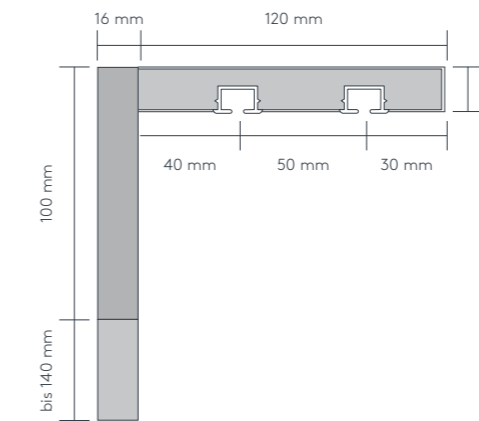
Abb. Modell A16 ROBUSTA, nuss furniert

## A16 ROBUSTA

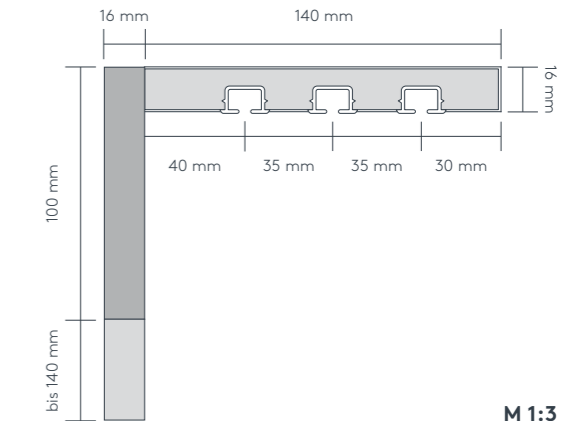
einläufig



zweiläufig



dreiläufig



M 1:3

### Einzelteile

	Art. Nr.	Art. Bez.	EUR
	GD	<b>Montageset für Deckenmontage</b> Schraube 4.5x60, 6er Dübel und Abdeckkappe per Set	0,33
	GWB8 GWB10 GWB12 GWB15	<b>Wandträger mit Brücke</b> weiß, Verstellbereich siehe Technikteil Winkellänge x = 80 mm, per Stk. Winkellänge x = 100 mm, per Stk. Winkellänge x = 120 mm, per Stk. Winkellänge x = 150 mm, per Stk.	6,30 6,60 7,10 7,40
	GWN15 GWN18 GWN22 GWN25	<b>Schraubstift mit Brücke</b> vernickelt und weiß Stiftlänge x = 150 mm, per Stk. Stiftlänge x = 180 mm, per Stk. Stiftlänge x = 220 mm, per Stk. Stiftlänge x = 250 mm, per Stk.	5,50 5,70 6,00 6,20
	A16/BL	<b>Blende lose bzw. Raumteiler ROBUSTA</b> 100 mm Standardhöhe, per lfm. Mehrhöhe bis 140 mm, per lfm.	28,50 + 13,20
	A16/SD	<b>Seitendeckel ROBUSTA</b> lose, links oder rechts 100 mm hoch, per Stk. Mehrhöhe bis 140 mm, per Stk.	8,00 + 3,30
	LSTB1 LSTB2	<b>Liftstab</b> Liftstab Nr. 1, bis Raumhöhe 260 cm per Stk. Liftstab Nr. 2, bis Raumhöhe 300 cm per Stk.	56,00 60,50

### Aufzahlungen

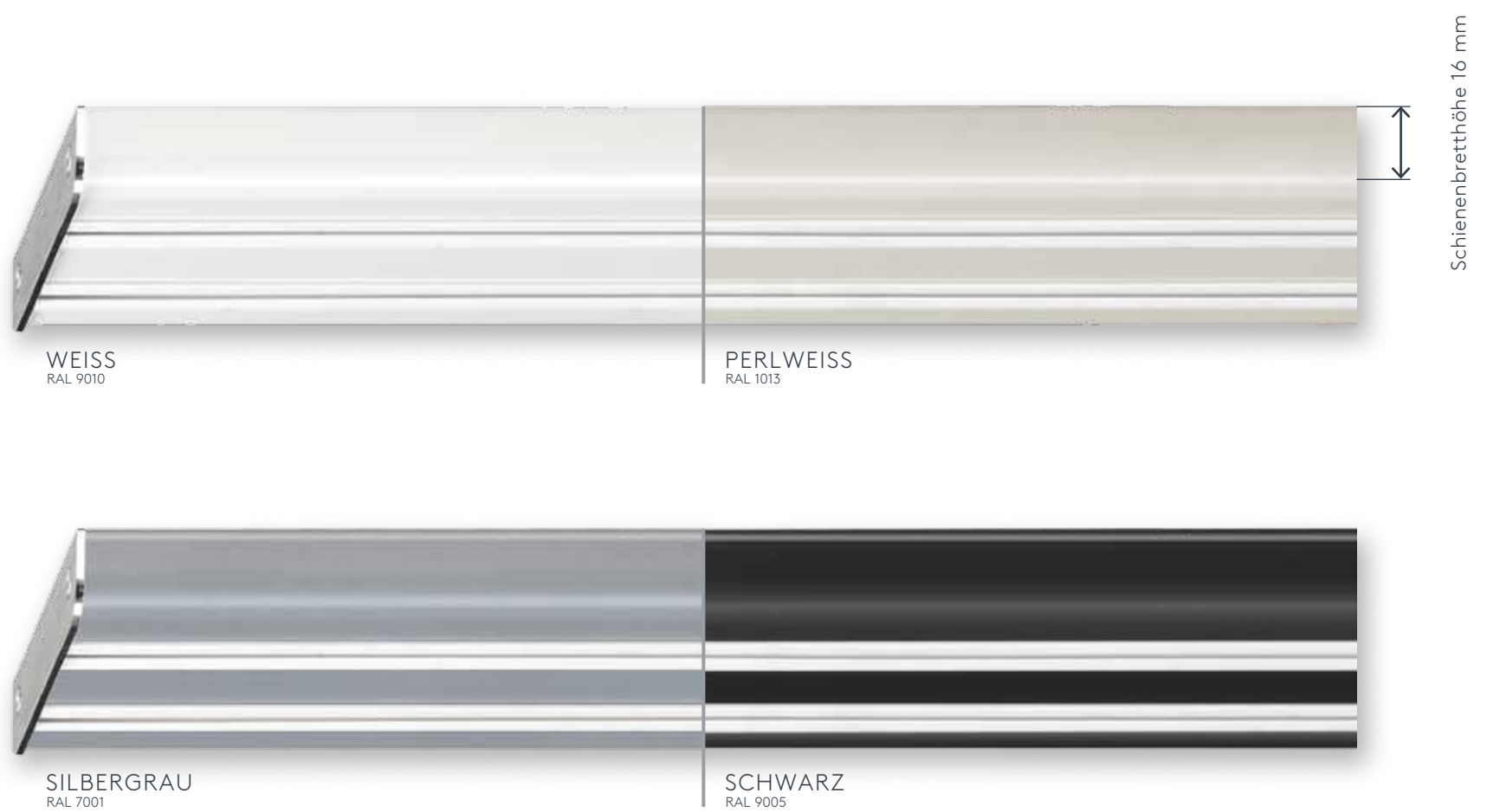
	Art. Nr.	Art. Bez.	EUR
o. Abb.	AUFPR-SFT	<b>Sonderfarbe, -beizton oder -furnier</b> wenn von Standard-Farben abweicht laut beigestelltem Farbmuster oder aktueller RAL-Karte per lfm.	6,70

### Aufzahlungen

	Art. Nr.	Art. Bez.	EUR
	BRVBR	<b>Schienenbrettverbreiterung</b> vorne oder hinten pro cm-Verbreiterung, per lfm.	1,10
		<b>Gehrung 90°</b> Innen- oder Außengehrung Standard 90° jeder beliebige Winkel von 90-180° möglich (bitte Skizze beilegen)	ohne Aufzahlung
	RDBG1 RDBG2 RDBG3	<b>Rundbogen 90°</b> Innen- oder Außenbogen, mit eckiger Blende (bei Innenbogen unter 120° mit eckiger Blende ist eine Brettverbreiterung von 2 cm erforderlich - siehe Aufzahlung Art. Nr. BRVBR)	48,40 55,00 63,80
	ERDBG1 ERDBG2 ERDBG3	<b>Erkerbogen - beliebiger Winkel</b> Innen- oder Außenbogen, mit eckiger Blende (bei Innenbogen unter 120° mit eckiger Blende ist eine Brettverbreiterung von 2 cm erforderlich - siehe Aufzahlung Art. Nr. BRVBR)	117,70 125,40 133,10
	ECKAN1 ECKAN2 ECKAN3	<b>Eckiger Ansatz</b> bis max. 25 cm	19,80 23,10 29,70
	RDAN1 RDAN2 RDAN3	<b>Runder Ansatz</b> nur vorderer Lauf gebogen mit eckiger Blende	28,60 42,90 49,50
	ERKERA1 ERKERA2 ERKERA3	<b>Erkerverlauf</b> mit eckiger Blende	103,40 112,20 119,90

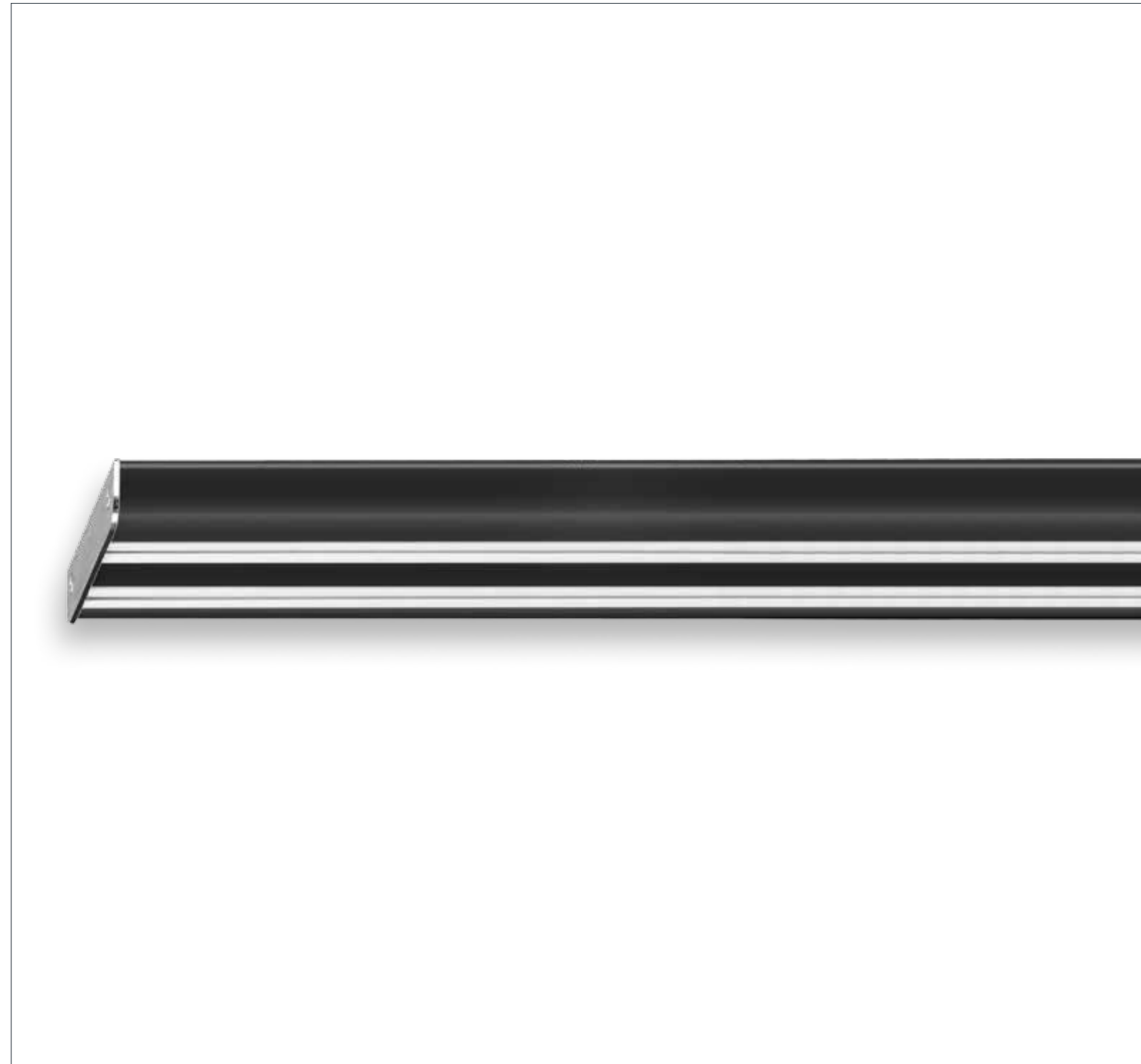
# U NOVELL

## FUNKTION



Weitere Farben laut Farbmusterkarte oder RAL-Karte (Art. Nr. AUFPR-SFT)



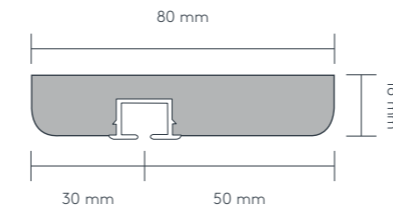


6.1

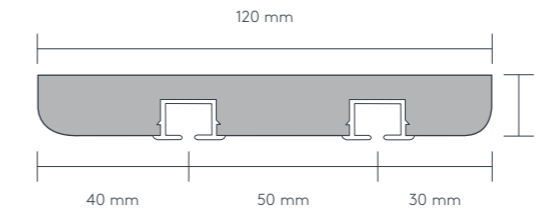
Abb. Modell U NOVELL, schwarz lackiert

## U NOVELL

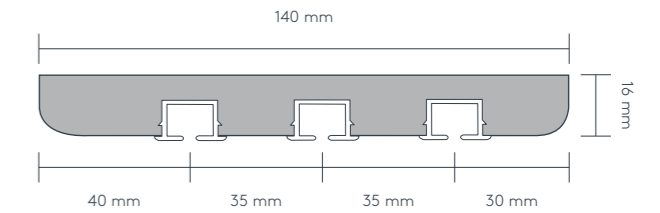
### einläufig



### zweiläufig



### dreiläufig



M 1:2

### Einzelteile

	Art. Nr.	Art. Bez.	EUR
	GD	<b>Montageset für Deckenmontage</b> Schraube 4.5x60, 6er Dübel und Abdeckkappe per Set	0,33
	GWB8 GWB10 GWB12 GWB15	<b>Wandträger mit Brücke</b> weiß, Verstellbereich siehe Technikteil Winkellänge x = 80 mm, per Stk. Winkellänge x = 100 mm, per Stk. Winkellänge x = 120 mm, per Stk. Winkellänge x = 150 mm, per Stk.	6,30 6,60 7,10 7,40
	GWN15 GWN18 GWN22 GWN25	<b>Schraubstift mit Brücke</b> weiß Stiftlänge x = 150 mm, per Stk. Stiftlänge x = 180 mm, per Stk. Stiftlänge x = 220 mm, per Stk. Stiftlänge x = 250 mm, per Stk.	5,50 5,70 6,00 6,20
	U-E1	<b>Endabschluss einläufig</b> edelstahl, lose per Stk.	8,50
	U-E2	<b>Endabschluss zweiläufig</b> edelstahl, lose per Stk.	11,80
	U-E3	<b>Endabschluss dreiläufig</b> edelstahl, lose per Stk.	15,10
	LSTB1 LSTB2	<b>Liftstab</b> Liftstab Nr. 1, bis Raumhöhe 260 cm per Stk. Liftstab Nr. 2, bis Raumhöhe 300 cm per Stk.	56,00 60,50

### Aufzahlungen

	Art. Nr.	Art. Bez.	EUR
o. Abb.	AUFPR-SFT	<b>Sonderfarbe</b> wenn von Standard-Farben abweicht laut aktueller RAL-Karte per lfm.	6,70

# D NORM

## FUNKTION



WEISS

Schienenbretthöhe 16 mm



BRAUN

# NORM

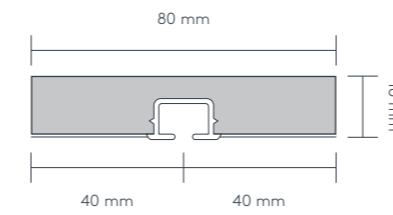


6.2

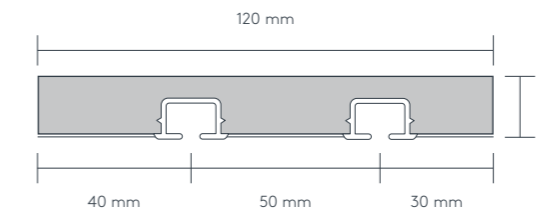
Abb. Modell D NORM, weiß foliert

## D NORM

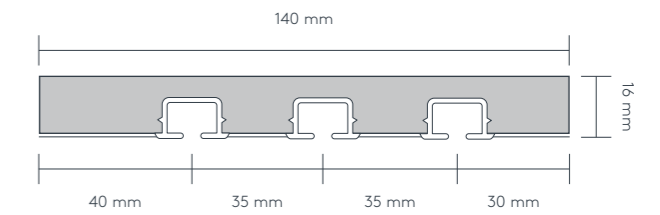
### einläufig



### zweiläufig



### dreiläufig



M 1:2

### Einzelteile

	Art. Nr.	Art. Bez.	EUR
	GD	<b>Montageset für Deckenmontage</b> Schraube 4.5x60, 6er Dübel und Abdeckkappe per Set	0,33
	GWB8 GWB10 GWB12 GWB15	<b>Wandträger mit Brücke</b> weiß, Verstellbereich siehe Technikteil Winkellänge x = 80 mm, per Stk. Winkellänge x = 100 mm, per Stk. Winkellänge x = 120 mm, per Stk. Winkellänge x = 150 mm, per Stk.	6,30 6,60 7,10 7,40
	GWN15 GWN18 GWN22 GWN25	<b>Schraubstift mit Brücke</b> weiß Stiftlänge x = 150 mm, per Stk. Stiftlänge x = 180 mm, per Stk. Stiftlänge x = 220 mm, per Stk. Stiftlänge x = 250 mm, per Stk.	5,50 5,70 6,00 6,20
	LSTB1 LSTB2	<b>Liftstab</b> Liftstab Nr. 1, bis Raumhöhe 260 cm per Stk. Liftstab Nr. 2, bis Raumhöhe 300 cm per Stk.	56,00 60,50

### Aufzahlungen

	Art. Nr.	Art. Bez.	EUR
	BRVBR	<b>Schienenbrettverbreiterung</b> vorne oder hinten pro cm-Verbreiterung, per lfm.	1,10
	ERKERD1 ERKERD2 ERKERD3	<b>Erkerverlauf</b> mit runder Brettvorderkante einläufig, per lfm. zweiläufig, per lfm. dreiläufig, per lfm.	69,30 77,00 84,70

### Aufzahlungen

	Art. Nr.	Art. Bez.	EUR
		<b>Gehrung 90°</b> Innen- oder Außengehrgung Standard 90° jeder beliebige Winkel von 90-180° möglich (bitte Skizze beilegen)	ohne Aufzahlung
	RDBG1 RDBG2 RDBG3 RDBG1 RDBG2 RDBG3	<b>Rundbogen 90°</b> Innen- oder Außenbogen (bei Innenbogen unter 120° mit eckiger Blende ist eine Brettverbreiterung von 2 cm erforderlich - siehe Aufzahlung Art. Nr. BRVBR) eckige Brettvorderkante, einläufig, per Bogen eckige Brettvorderkante, zweiläufig, per Bogen eckige Brettvorderkante, dreiläufig, per Bogen runde Brettvorderkante, einläufig, per Bogen runde Brettvorderkante, zweiläufig, per Bogen runde Brettvorderkante, dreiläufig, per Bogen	48,40 55,00 63,80 79,20 86,90 94,60
	ERDBG1 ERDBG2 ERDBG3 ERDBG1 ERDBG2 ERDBG3	<b>Erkerbogen - beliebiger Winkel</b> Innen- oder Außenbogen (bei Innenbogen unter 120° mit eckiger Blende ist eine Brettverbreiterung von 2 cm erforderlich - siehe Aufzahlung Art. Nr. BRVBR) eckige Brettvorderkante, einläufig, per Bogen eckige Brettvorderkante, zweiläufig, per Bogen eckige Brettvorderkante, dreiläufig, per Bogen runde Brettvorderkante, einläufig, per Bogen runde Brettvorderkante, zweiläufig, per Bogen runde Brettvorderkante, dreiläufig, per Bogen	117,70 125,40 133,10 148,50 156,20 163,90
	ECKAN1 ECKAN2 ECKAN3	<b>Eckiger Ansatz</b> bis max. 25 cm einläufig, per Ansatz zweiläufig, per Ansatz dreiläufig, per Ansatz	19,80 23,10 29,70
	RDAN1 RDAN2 RDAN3 RDAN1 RDAN2 RDAN3	<b>Runder Ansatz</b> nur vorderer Lauf gebogen eckige Brettvorderkante, einläufig, per Ansatz eckige Brettvorderkante, zweiläufig, per Ansatz eckige Brettvorderkante, dreiläufig, per Ansatz runde Brettvorderkante, einläufig, per Ansatz runde Brettvorderkante, zweiläufig, per Ansatz runde Brettvorderkante, dreiläufig, per Ansatz	28,60 42,90 49,50 60,50 73,70 81,40

# DI FOLIO

## FUNKTION



Schienenbretthöhe 16 mm

EICHE

FICHTE



SILBER LACKIERT \*

### \* Aufzählung

Art. Bez.	EUR
Brettoberfläche Farbe silber lackiert	
per lfm.	2,20



EICHE RUSTIKAL

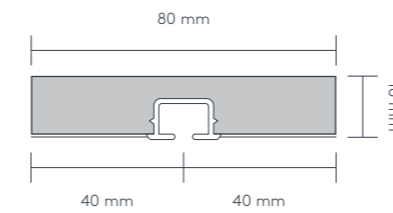


6.3

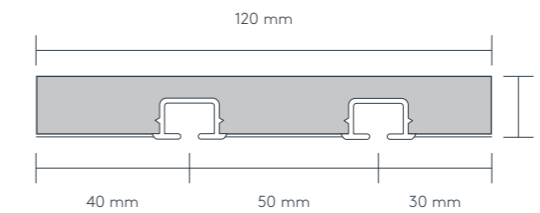
Abb. Modell DI FOLIO, eiche foliert

## DI FOLIO

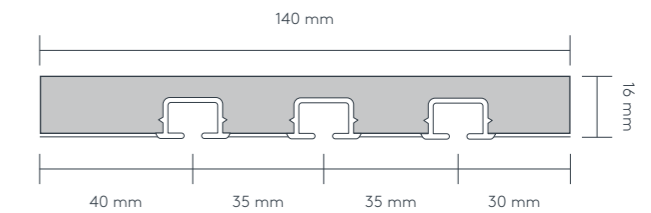
### einläufig



### zweiläufig



### dreiläufig



M 1:2

### Einzelteile

	Art. Nr.	Art. Bez.	EUR
	GD	<b>Montageset für Deckenmontage</b> Schraube 4.5x60, 6er Dübel und Abdeckkappe per Set	0,33
	GWB8 GWB10 GWB12 GWB15	<b>Wandträger mit Brücke</b> weiß, Verstellbereich siehe Technikteil Winkellänge x = 80 mm, per Stk. Winkellänge x = 100 mm, per Stk. Winkellänge x = 120 mm, per Stk. Winkellänge x = 150 mm, per Stk.	6,30 6,60 7,10 7,40
	GWN15 GWN18 GWN22 GWN25	<b>Schraubstift mit Brücke</b> weiß Stiftlänge x = 150 mm, per Stk. Stiftlänge x = 180 mm, per Stk. Stiftlänge x = 220 mm, per Stk. Stiftlänge x = 250 mm, per Stk.	5,50 5,70 6,00 6,20
	LSTB1 LSTB2	<b>Liftstab</b> Liftstab Nr. 1, bis Raumhöhe 260 cm per Stk. Liftstab Nr. 2, bis Raumhöhe 300 cm per Stk.	56,00 60,50

### Aufzahlungen

	Art. Nr.	Art. Bez.	EUR
	BRVBRI	<b>Schienenbrettverbreiterung foliert</b> vorne oder hinten pro cm-Verbreiterung, per lfm.	1,30
	ERKERD1 ERKERD2 ERKERD3	<b>Erkerverlauf</b> mit runder Brettvorderkante einläufig, per lfm. zweiläufig, per lfm. dreiläufig, per lfm.	69,30 77,00 84,70

	Art. Nr.	Art. Bez.	EUR
		<b>Gehrung 90°</b> Innen- oder Außengehrgung Standard 90° jeder beliebige Winkel von 90-180° möglich (bitte Skizze beilegen)	ohne Aufzahlung
	RDBG1 RDBG2 RDBG3 RDBG1 RDBG2 RDBG3	<b>Rundbogen 90°</b> Innen- oder Außenbogen (bei Innenbogen unter 120° mit eckiger Blende ist eine Brettverbreiterung von 2 cm erforderlich - siehe Aufzahlung Art. Nr. BRVBRI) eckige Brettvorderkante, einläufig, per Bogen eckige Brettvorderkante, zweiläufig, per Bogen eckige Brettvorderkante, dreiläufig, per Bogen runde Brettvorderkante, einläufig, per Bogen runde Brettvorderkante, zweiläufig, per Bogen runde Brettvorderkante, dreiläufig, per Bogen	48,40 55,00 63,80 79,20 86,90 94,60
	ERDBG1 ERDBG2 ERDBG3 ERDBG1 ERDBG2 ERDBG3	<b>Erkerbogen - beliebiger Winkel</b> Innen- oder Außenbogen (bei Innenbogen unter 120° mit eckiger Blende ist eine Brettverbreiterung von 2 cm erforderlich - siehe Aufzahlung Art. Nr. BRVBRI) eckige Brettvorderkante, einläufig, per Bogen eckige Brettvorderkante, zweiläufig, per Bogen eckige Brettvorderkante, dreiläufig, per Bogen runde Brettvorderkante, einläufig, per Bogen runde Brettvorderkante, zweiläufig, per Bogen runde Brettvorderkante, dreiläufig, per Bogen	117,70 125,40 133,10 148,50 156,20 163,90
	ECKAN1 ECKAN2 ECKAN3	<b>Eckiger Ansatz</b> bis max. 25 cm einläufig, per Ansatz zweiläufig, per Ansatz dreiläufig, per Ansatz	19,80 23,10 29,70
	RDAN1 RDAN2 RDAN3 RDAN1 RDAN2 RDAN3	<b>Runder Ansatz</b> nur vorderer Lauf gebogen eckige Brettvorderkante, einläufig, per Ansatz eckige Brettvorderkante, zweiläufig, per Ansatz eckige Brettvorderkante, dreiläufig, per Ansatz runde Brettvorderkante, einläufig, per Ansatz runde Brettvorderkante, zweiläufig, per Ansatz runde Brettvorderkante, dreiläufig, per Ansatz	28,60 42,90 49,50 60,50 73,70 81,40

# DF TEXTUR

## FUNKTION



Schienenbretthöhe 16 mm

FICHTE



AHORN

BIRKE

BUCHE



NUSS

KIRSCH

EICHE

# TEXTUR

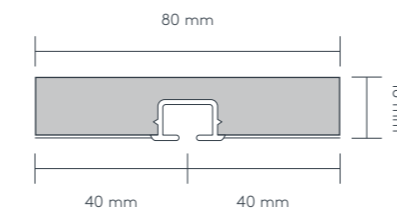


6.4

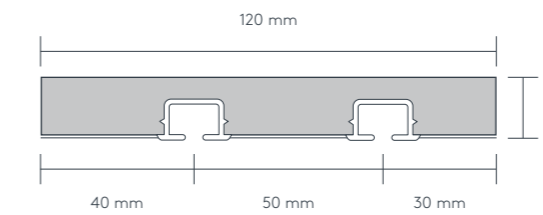
Abb. Modell DF TEXTUR, nuss furniert

## DF TEXTUR

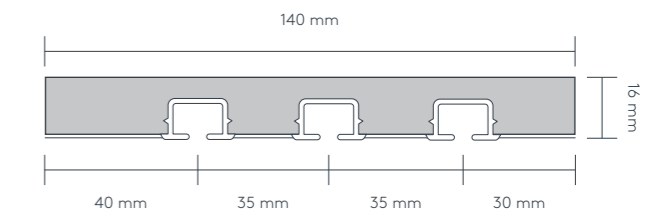
### einläufig



### zweiläufig



### dreiläufig



M 1:2

### Einzelteile

	Art. Nr.	Art. Bez.	EUR
	GD	<b>Montageset für Deckenmontage</b> Schraube 4.5x60, 6er Dübel und Abdeckkappe per Set	0,33
	GWB8 GWB10 GWB12 GWB15	<b>Wandträger mit Brücke</b> weiß, Verstellbereich siehe Technikteil Winkellänge x = 80 mm, per Stk. Winkellänge x = 100 mm, per Stk. Winkellänge x = 120 mm, per Stk. Winkellänge x = 150 mm, per Stk.	6,30 6,60 7,10 7,40
	GWN15 GWN18 GWN22 GWN25	<b>Schraubstift mit Brücke</b> weiß Stiftlänge x = 150 mm, per Stk. Stiftlänge x = 180 mm, per Stk. Stiftlänge x = 220 mm, per Stk. Stiftlänge x = 250 mm, per Stk.	5,50 5,70 6,00 6,20
	LSTB1  LSTB2	<b>Liftstab</b> Liftstab Nr. 1, bis Raumhöhe 260 cm per Stk.  Liftstab Nr. 2, bis Raumhöhe 300 cm per Stk.	56,00  60,50

### Aufzahlungen

	Art. Nr.	Art. Bez.	EUR
	BRVBRF	<b>Schienenbrettverbreiterung furniert</b> vorne oder hinten pro cm-Verbreiterung, per lfm.	2,20
	ERKERD1 ERKERD2 ERKERD3	<b>Erkerverlauf</b> mit runder Brettvorderkante einläufig, per lfm. zweiläufig, per lfm. dreiläufig, per lfm.	69,30 77,00 84,70

	Art. Nr.	Art. Bez.	EUR
		<b>Gehrung 90°</b> Innen- oder Außengehrgung Standard 90° jeder beliebige Winkel von 90-180° möglich (bitte Skizze beilegen)	ohne Aufzahlung
	RDBG1 RDBG2 RDBG3  RDBG1 RDBG2 RDBG3	<b>Rundbogen 90°</b> Innen- oder Außenbogen (bei Innenbogen unter 120° mit eckiger Blende ist eine Brettverbreiterung von 2 cm erforderlich - siehe Aufzahlung Art. Nr. BRVBR)	48,40 55,00 63,80  79,20 86,90 94,60
	ERDBG1 ERDBG2 ERDBG3  ERDBG1 ERDBG2 ERDBG3	<b>Erkerbogen - beliebiger Winkel</b> Innen- oder Außenbogen (bei Innenbogen unter 120° mit eckiger Blende ist eine Brettverbreiterung von 2 cm erforderlich - siehe Aufzahlung Art. Nr. BRVBR)	117,70 125,40 133,10  148,50 156,20 163,90
	ECKAN1 ECKAN2 ECKAN3	<b>Eckiger Ansatz</b> bis max. 25 cm einläufig, per Ansatz zweiläufig, per Ansatz dreiläufig, per Ansatz	19,80 23,10 29,70
	RDAN1 RDAN2 RDAN3  RDAN1 RDAN2 RDAN3	<b>Runder Ansatz</b> nur vorderer Lauf gebogen eckige Brettvorderkante, einläufig, per Ansatz eckige Brettvorderkante, zweiläufig, per Ansatz eckige Brettvorderkante, dreiläufig, per Ansatz  runde Brettvorderkante, einläufig, per Ansatz runde Brettvorderkante, zweiläufig, per Ansatz runde Brettvorderkante, dreiläufig, per Ansatz	28,60 42,90 49,50  60,50 73,70 81,40

# DN SOLID

## FUNKTION



Schienenbretthöhe 19 mm

FICHTE NATUR LACKIERT



# SOLID

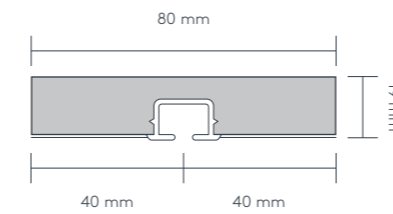


6.5

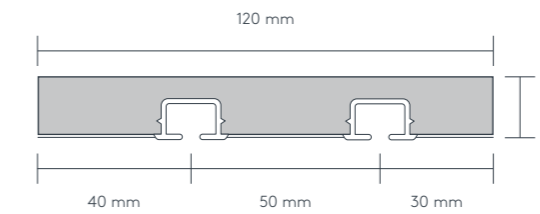
Abb. Modell DN SOLID, fichte natur lackiert

## DN SOLID

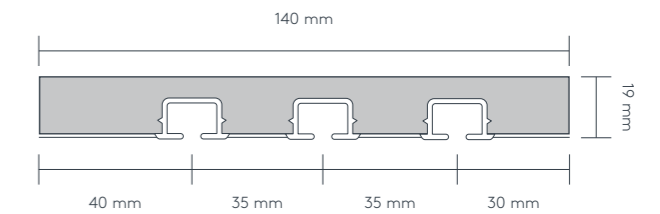
### einläufig



### zweiläufig



### dreiläufig



M 1:2

### Einzelteile

	Art. Nr.	Art. Bez.	EUR
	GD	<b>Montageset für Deckenmontage</b> Schraube 4.5x60, 6er Dübel und Abdeckkappe per Set	0,33
	GWB8 GWB10 GWB12 GWB15	<b>Wandträger mit Brücke</b> weiß, Verstellbereich siehe Technikeil Winkellänge x = 80 mm, per Stk. Winkellänge x = 100 mm, per Stk. Winkellänge x = 120 mm, per Stk. Winkellänge x = 150 mm, per Stk.	6,30 6,60 7,10 7,40
	GWN15 GWN18 GWN22 GWN25	<b>Schraubstift mit Brücke</b> weiß Stiftlänge x = 150 mm, per Stk. Stiftlänge x = 180 mm, per Stk. Stiftlänge x = 220 mm, per Stk. Stiftlänge x = 250 mm, per Stk.	5,50 5,70 6,00 6,20
	LSTB1  LSTB2	<b>Liftstab</b> Liftstab Nr. 1, bis Raumhöhe 260 cm per Stk.  Liftstab Nr. 2, bis Raumhöhe 300 cm per Stk.	56,00  60,50

### Aufzahlungen

	Art. Nr.	Art. Bez.	EUR
	BRVBR-DN	<b>Schienenbrettverbreiterung massiv</b> vorne oder hinten pro cm-Verbreiterung, per lfm.	4,40
	ERKERMR1 ERKERMR2 ERKERMR3	<b>Erkerverlauf massiv</b> mit runder Brettvorderkante einläufig, per lfm. zweiläufig, per lfm. dreiläufig, per lfm.	69,30 77,00 84,70

### Aufzahlungen

	Art. Nr.	Art. Bez.	EUR
		<b>Gehrung 90°</b> Innen- oder Außengehrgung Standard 90° jeder beliebige Winkel von 90-180° möglich (bitte Skizze beilegen)	ohne Aufzahlung
	RDBGM1 RDBGM2 RDBGM3	<b>Rundbogen massiv 90°</b> Innen- oder Außenbogen (bei Innenbogen unter 120° mit eckiger Blende ist eine Brettverbreiterung von 2 cm erforderlich - siehe Aufzahlung Art. Nr. BRVBR)	48,40 55,00 63,80
	RDBGRM1 RDBGRM2 RDBGRM3	eckige Brettvorderkante, einläufig, per Bogen eckige Brettvorderkante, zweiläufig, per Bogen eckige Brettvorderkante, dreiläufig, per Bogen  runde Brettvorderkante, einläufig, per Bogen runde Brettvorderkante, zweiläufig, per Bogen runde Brettvorderkante, dreiläufig, per Bogen	79,20 86,90 94,60
	ERDBGM1 ERDBGM2 ERDBGM3	<b>Erkerbogen massiv - beliebiger Winkel</b> Innen- oder Außenbogen (bei Innenbogen unter 120° mit eckiger Blende ist eine Brettverbreiterung von 2 cm erforderlich - siehe Aufzahlung Art. Nr. BRVBR)	117,70 125,40 133,10
	ERDBGRM1 ERDBGRM2 ERDBGRM3	runde Brettvorderkante, einläufig, per Bogen runde Brettvorderkante, zweiläufig, per Bogen runde Brettvorderkante, dreiläufig, per Bogen	148,50 156,20 163,90
	ECKANM1 ECKANM2 ECKANM3	<b>Eckiger Ansatz massiv</b> bis max. 25 cm einläufig, per Ansatz zweiläufig, per Ansatz dreiläufig, per Ansatz	19,80 23,10 29,70
	RDANM1 RDANM2 RDANM3	<b>Runder Ansatz massiv</b> nur vorderer Lauf gebogen eckige Brettvorderkante, einläufig, per Ansatz eckige Brettvorderkante, zweiläufig, per Ansatz eckige Brettvorderkante, dreiläufig, per Ansatz	28,60 42,90 49,50
	RDANRM1 RDANRM2 RDANRM3	runde Brettvorderkante, einläufig, per Ansatz runde Brettvorderkante, zweiläufig, per Ansatz runde Brettvorderkante, dreiläufig, per Ansatz	60,50 73,70 81,40

# C PLANO

## FUNKTION



C-Blendenhöhe 19 mm

WEISS FOLIERT



SILBER LACKIERT \*

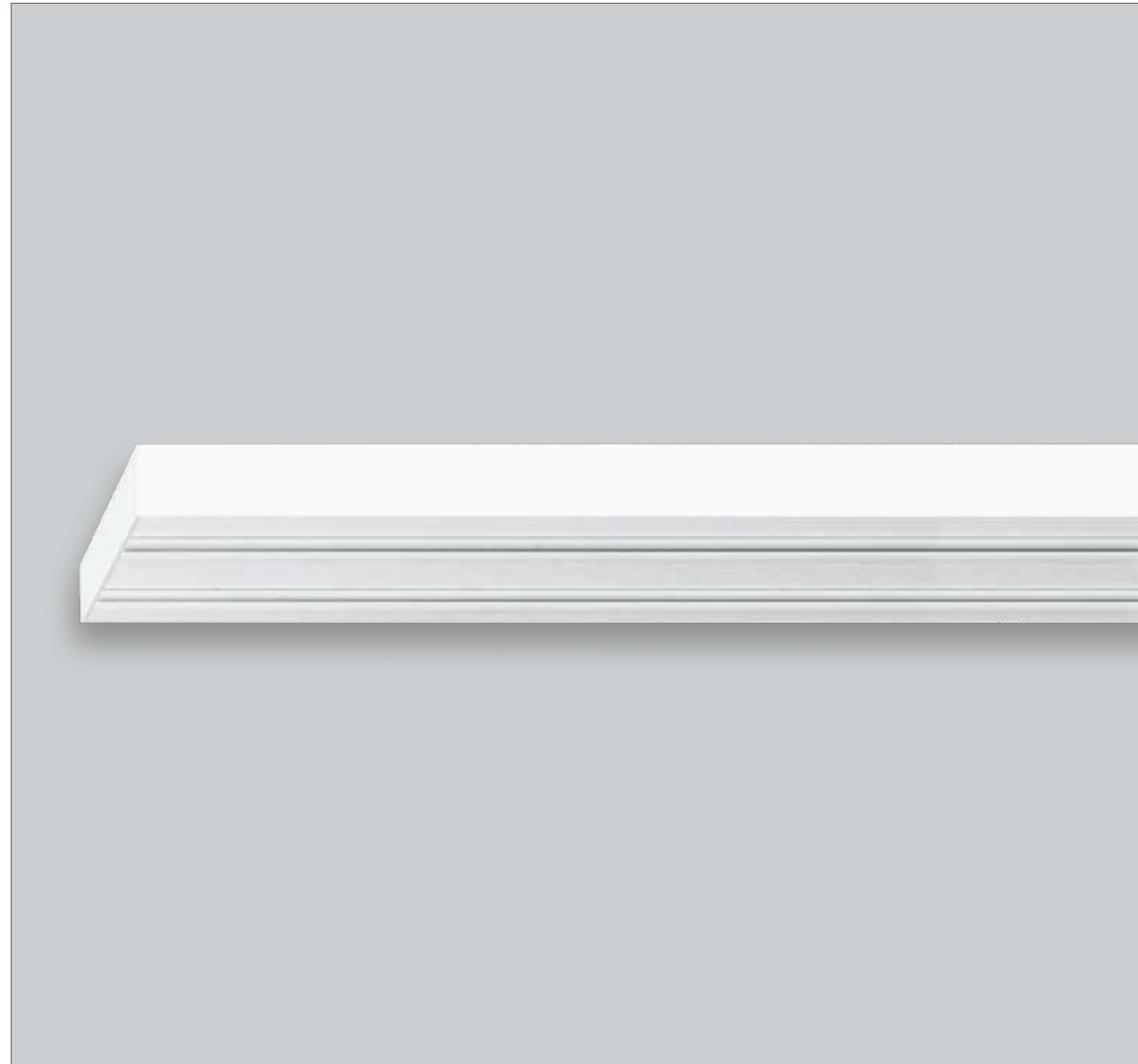
### \* Aufzahlung

Art. Bez.	EUR
Brettoberfläche Farbe silber lackiert	
per lfm.	2,50



BRAUN FOLIERT

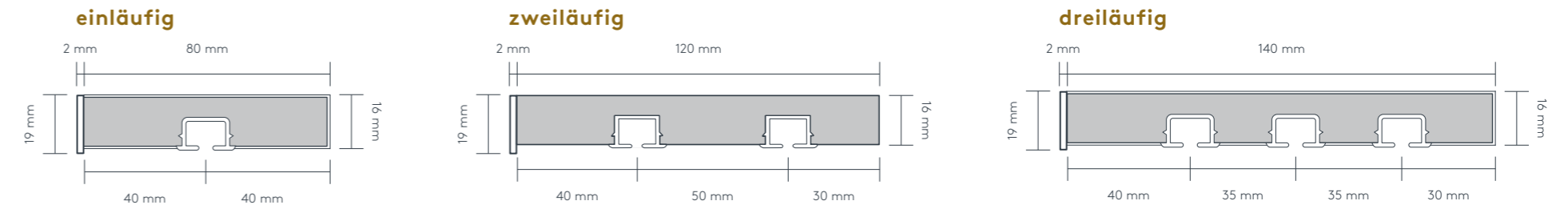
# PLANO



6.6

Abb. Modell C PLANO, weiß foliert

## C PLANO



M 1:2

### Einzelteile

	Art. Nr.	Art. Bez.	EUR
	GD	<b>Montageset für Deckenmontage</b> Schraube 4.5x60, 6er Dübel und Abdeckkappe per Set	0,33
	GWB8 GWB10 GWB12 GWB15	<b>Wandträger mit Brücke</b> weiß, Verstellbereich siehe Technikeil Winkellänge x = 80 mm, per Stk. Winkellänge x = 100 mm, per Stk. Winkellänge x = 120 mm, per Stk. Winkellänge x = 150 mm, per Stk.	6,30 6,60 7,10 7,40
	GWN15 GWN18 GWN22 GWN25	<b>Schraubstift mit Brücke</b> vernickelt und weiß Stiftlänge x = 150 mm, per Stk. Stiftlänge x = 180 mm, per Stk. Stiftlänge x = 220 mm, per Stk. Stiftlänge x = 250 mm, per Stk.	5,50 5,70 6,00 6,20
	C/BL	<b>Blende lose bzw. Raumteiler PLANO</b> 19 mm Blendenhöhe weiß oder braun, per lfm. silber, per lfm.	7,60 8,30
	C/SD	<b>Seitendeckel PLANO</b> lose, links oder rechts, 19 mm hoch weiß oder braun, per Stk. silber, per Stk.	2,00 2,10
	LSTB1 LSTB2	<b>Liftstab</b> Liftstab Nr. 1, bis Raumhöhe 260 cm per Stk. Liftstab Nr. 2, bis Raumhöhe 300 cm per Stk.	56,00 60,50

### Aufzahlungen

	Art. Nr.	Art. Bez.	EUR
	ERKERA1 ERKERA2 ERKERA3	<b>Erkerlauf</b> mit runder Brettvorderkante einläufig, per lfm. zweiläufig, per lfm. dreiläufig, per lfm.	115,50 126,50 134,00
	ERKERAR1 ERKERAR2 ERKERAR3	einläufig, per lfm. zweiläufig, per lfm. dreiläufig, per lfm.	135,50 143,00 150,70

### Aufzahlungen

	Art. Nr.	Art. Bez.	EUR
	BRVBR	<b>Schienenbrettverbreiterung</b> vorne oder hinten pro cm-Verbreiterung, per lfm.	1,10
		<b>Gehung 90°</b> Innen- oder Außengehörung Standard 90° jeder beliebige Winkel von 90-180° möglich (bitte Skizze beilegen)	ohne Aufzahlung
	RDBG1 RDBG2 RDBG3 RDBG1 RDBG2 RDBG3	<b>Rundbogen 90°</b> Innen- oder Außenbogen (bei Innenbogen unter 120° mit eckiger Blende ist eine Brettverbreiterung von 2 cm erforderlich - siehe Aufzahlung Art. Nr. BRVBR)	48,40 55,00 63,80 79,20 86,90 94,60
	ERDBG1 ERDBG2 ERDBG3 ERDBG1 ERDBG2 ERDBG3	<b>Erkerbogen - beliebiger Winkel</b> Innen- oder Außenbogen (bei Innenbogen unter 120° mit eckiger Blende ist eine Brettverbreiterung von 2 cm erforderlich - siehe Aufzahlung Art. Nr. BRVBR)	117,70 125,40 133,10 148,50 156,20 163,90
	ECKAN1 ECKAN2 ECKAN3	<b>Eckiger Ansatz</b> bis max. 25 cm einläufig, per Ansatz zweiläufig, per Ansatz dreiläufig, per Ansatz	19,80 23,10 29,70
	RDAN1 RDAN2 RDAN3 RDAN1 RDAN2 RDAN3	<b>Runder Ansatz</b> nur vorderer Lauf gebogen eckige Brettvorderkante, einläufig, per Ansatz eckige Brettvorderkante, zweiläufig, per Ansatz eckige Brettvorderkante, dreiläufig, per Ansatz runde Brettvorderkante, einläufig, per Ansatz runde Brettvorderkante, zweiläufig, per Ansatz runde Brettvorderkante, dreiläufig, per Ansatz	28,60 42,90 49,50 60,50 73,70 81,40

**INFO:** Bei geraden Schienen wird die C-Blende aufgeleimt.  
Bei gebogenen Schienen wird ein Umleimer verwendet, da die C-Blende nicht gebogen werden kann. Umleimer ist bündig mit Unterkante.

# COMP COMPACT

FUNKTION



Schienenbretthöhe 17 mm

WEISS

# COMPACT

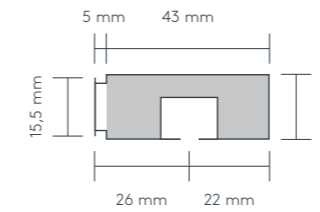


6.7

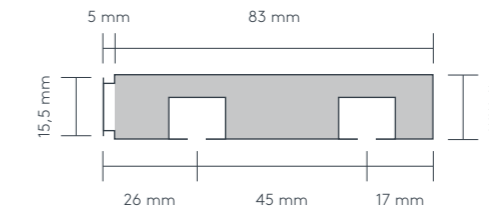
Abb. Modell COMP COMPACT, weiß

## COMP COMPACT

### einläufig



### zweiläufig



M 1:2

### Einzelteile

	Art. Nr.	Art. Bez.	EUR
	GD	<b>Montageset für Deckenmontage</b> Schraube 4.5x60, 6er Dübel und Abdeckkappe per Set	0,33
	GWB8 GWB10 GWB12 GWB15	<b>Wandträger mit Brücke</b> weiß, Verstellbereich siehe Technikteil Winkellänge x = 80 mm, per Stk. Winkellänge x = 100 mm, per Stk. Winkellänge x = 120 mm, per Stk. Winkellänge x = 150 mm, per Stk.	6,30 6,60 7,10 7,40
	GWN15 GWN18 GWN22 GWN25	<b>Schraubstift mit Brücke</b> vernickelt und weiß Stiftlänge x = 150 mm, per Stk. Stiftlänge x = 180 mm, per Stk. Stiftlänge x = 220 mm, per Stk. Stiftlänge x = 250 mm, per Stk.	5,50 5,70 6,00 6,20
	COMPST	<b>Enddeckel COMPACT</b> Kunststoff, weiß per Paar	1,60
	COMPST	<b>Abdeckkappe COMPACT</b> Kunststoff, weiß ø 9 mm per 100 Stk.	2,80
	COMPVERB	<b>Schienenverbinder COMPACT</b> Kunststoff, transparent per Stk.	0,40
	LSTB1 LSTB2	<b>Liftstab</b> Liftstab Nr. 1, bis Raumhöhe 260 cm per Stk. Liftstab Nr. 2, bis Raumhöhe 300 cm per Stk.	56,00 60,50
	COMPRET-E	<b>Eckige Retour</b> ein- und zweiläufig Kunststoff, weiß kürzbar für 10, 13, 16, 18 und 20 cm Retouren per Paar	12,50

	Art. Nr.	Art. Bez.	EUR
	COMPRETLI-1	<b>Runde Retour</b> links, einläufig Kunststoff, weiß mit Ausklindung per Stk.	7,20
	COMPRETRE-1	<b>Runde Retour</b> rechts einläufig Kunststoff, weiß mit Ausklindung per Stk.	7,20
	COMPIRD-1	<b>Innenrundbogen</b> , einläufig Kunststoff, weiß per Stk.	7,60
	COMPARD-1	<b>Außenrundbogen</b> , einläufig Kunststoff, weiß per Stk.	7,00
	COMPRETLI-2	<b>Runde Retour</b> links, zweiläufig Kunststoff, weiß mit Ausklindung per Stk.	7,70
	COMPRETRE-2	<b>Runde Retour</b> rechts, zweiläufig Kunststoff, weiß mit Ausklindung per Stk.	7,70
	COMPIRD-2	<b>Innenrundbogen</b> , zweiläufig Kunststoff, weiß per Stk.	11,80
	COMPARD-2	<b>Außenrundbogen</b> , zweiläufig Kunststoff, weiß per Stk.	8,50

# B10 FLEXO

## FUNKTION



### Aufzahlungen

	Art. Nr.	Art. Bez.	EUR
	KLETTENB	<b>Blende mit Haken- und Velourband</b> weiß, Bänder 20 mm breit Hakenband bereits angeheftet  per lfm.	10,40
	LE-GRUND	<b>Blende mit Grundierung</b> zum Anstreichen  per lfm.	6,40

# FLEXO

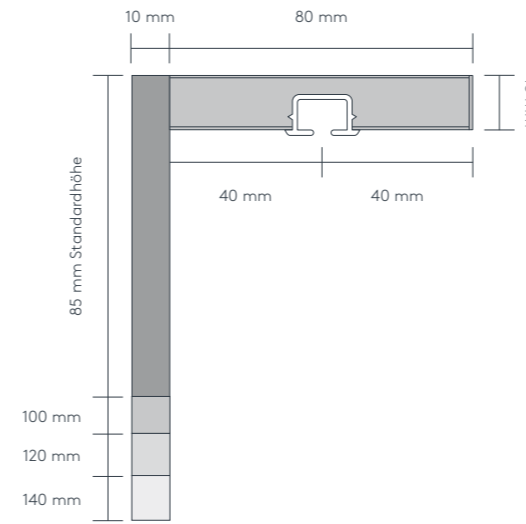


6.8

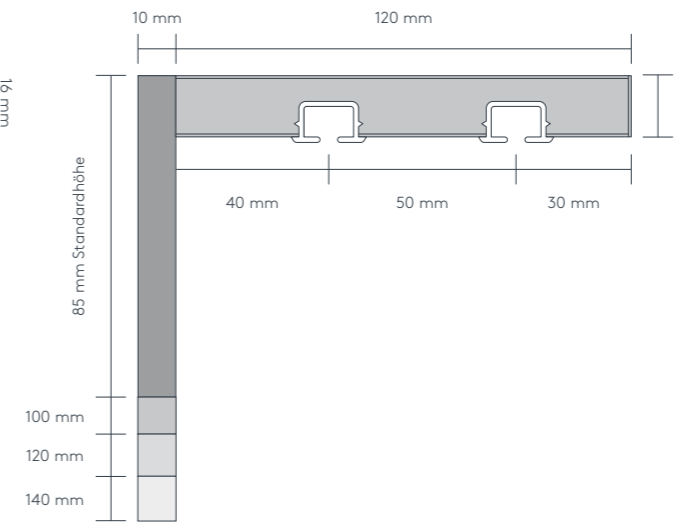
Abb. Modell B10 FLEXO, Spanplatte roh

## B10 FLEXO

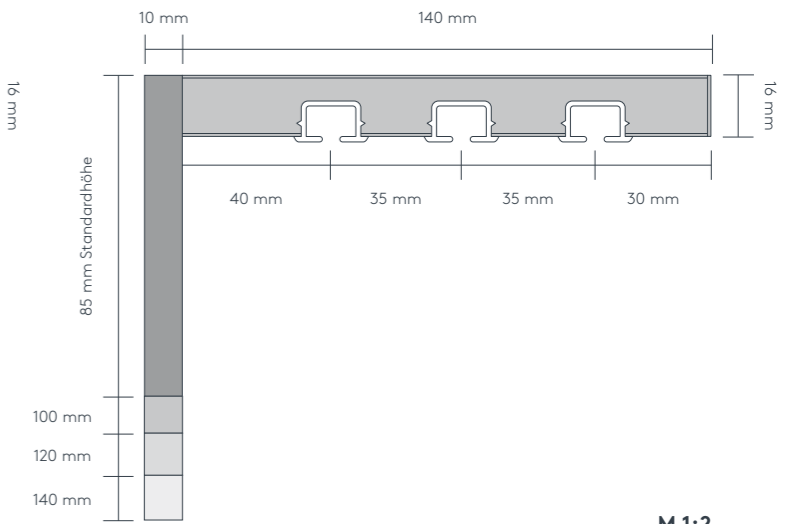
### einläufig



### zweiläufig



### dreiläufig



M 1:2

### Einzelteile

	Art. Nr.	Art. Bez.	EUR
	GD	<b>Montageset für Deckenmontage</b> Schraube 4.5x60, 6er Dübel und Abdeckkappe per Set	0,33
	GWB8 GWB10 GWB12 GWB15	<b>Wandträger mit Brücke</b> weiß, Verstellbereich siehe Technikteil Winkellänge x = 80 mm, per Stk. Winkellänge x = 100 mm, per Stk. Winkellänge x = 120 mm, per Stk. Winkellänge x = 150 mm, per Stk.	6,30 6,60 7,10 7,40
	GWN15 GWN18 GWN22 GWN25	<b>Schraubstift mit Brücke</b> vernickelt und weiß Stiftlänge x = 150 mm, per Stk. Stiftlänge x = 180 mm, per Stk. Stiftlänge x = 220 mm, per Stk. Stiftlänge x = 250 mm, per Stk.	5,50 5,70 6,00 6,20
	B10/BL	<b>Blende lose bzw. Raumteiler FLEXO</b> 85 mm Standardhöhe, per lfm. Mehrhöhe bis 140 mm, per lfm.	20,00 + 11,00
	B10/SD	<b>Seitendeckel FLEXO</b> lose, links oder rechts 85 mm hoch, per Stk. Mehrhöhe bis 140 mm, per Stk.	5,10 + 2,80
	LSTB1 LSTB2	<b>Liftstab</b> Liftstab Nr. 1, bis Raumhöhe 260 cm per Stk. Liftstab Nr. 2, bis Raumhöhe 300 cm per Stk.	56,00 60,50

### Aufzahlungen

	Art. Nr.	Art. Bez.	EUR
	BRVBR	<b>Schienenbrettverbreiterung</b> vorne oder hinten pro cm-Verbreiterung, per lfm.	1,10

### Aufzahlungen

	Art. Nr.	Art. Bez.	EUR	
		<b>Gehung 90°</b> Innen- oder Außengehung Standard 90° jeder beliebige Winkel von 90-180° möglich (bitte Skizze beilegen)	ohne Aufzahlung	
	RDBG1 RDBG2 RDBG3	<b>Rundbogen 90°</b> Innen- oder Außenbogen, mit eckiger Blende (bei Innenbogen unter 120° mit eckiger Blende ist eine Brettverbreiterung von 2 cm erforderlich - siehe Aufzahlung Art. Nr. BRVBR)	einläufig, per Bogen zweiläufig, per Bogen dreiläufig, per Bogen	48,40 55,00 63,80
	ERDBG1 ERDBG2 ERDBG3	<b>Erkerbogen - beliebiger Winkel</b> Innen- oder Außenbogen, mit eckiger Blende (bei Innenbogen unter 120° mit eckiger Blende ist eine Brettverbreiterung von 2 cm erforderlich - siehe Aufzahlung Art. Nr. BRVBR)	einläufig, per Bogen zweiläufig, per Bogen dreiläufig, per Bogen	117,70 125,40 133,10
	ECKAN1 ECKAN2 ECKAN3	<b>Eckiger Ansatz</b> bis max. 25 cm	einläufig, per Ansatz zweiläufig, per Ansatz dreiläufig, per Ansatz	19,80 23,10 29,70
	RDAN1 RDAN2 RDAN3	<b>Runder Ansatz</b> nur vorderer Lauf gebogen mit eckiger Blende	einläufig, per Ansatz zweiläufig, per Ansatz dreiläufig, per Ansatz	28,60 42,90 49,50
	ERKERA1 ERKERA2 ERKERA3	<b>Erkerverlauf</b> mit eckiger Blende	einläufig, per lfm. zweiläufig, per lfm. dreiläufig, per lfm.	103,40 112,20 119,90

# B VARIO

## FUNKTION

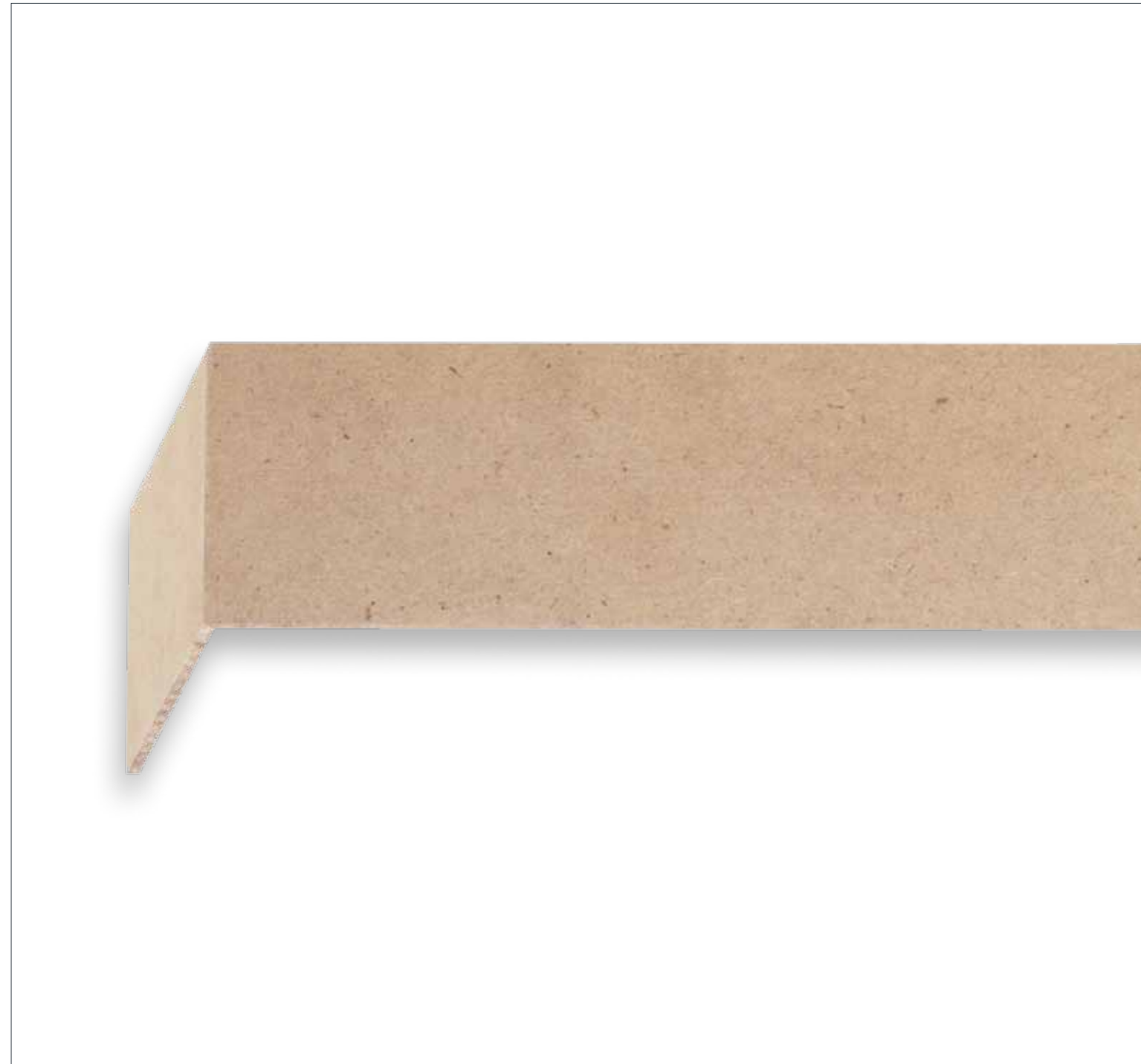


### Aufzahlungen

	Art. Nr.	Art. Bez.	EUR
	KLETTENB	<b>Blende mit Haken- und Velourband</b> weiß, Bänder 20 mm breit Hakenband bereits angeheftet  per lfm.	10,40
	LE-GRUND	<b>Blende mit Grundierung</b> zum Anstreichen  per lfm.	6,40



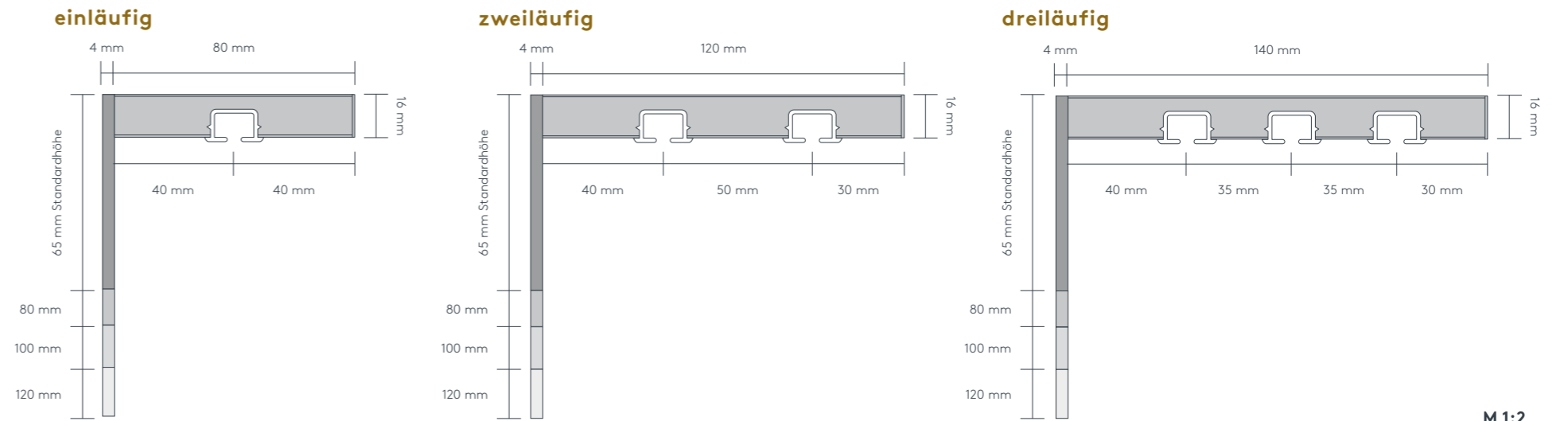
# VARIO



6.9

Abb. Modell B Vario, Hartfaser roh

## B VARIO



M 1:2

### Einzelteile

	Art. Nr.	Art. Bez.	EUR
	GD	<b>Montageset für Deckenmontage</b> Schraube 4,5x60, 6er Dübel und Abdeckkappe per Set	0,33
	GWB8 GWB10 GWB12 GWB15	<b>Wandträger mit Brücke</b> weiß, Verstellbereich siehe Technikteil Winkellänge x = 80 mm, per Stk. Winkellänge x = 100 mm, per Stk. Winkellänge x = 120 mm, per Stk. Winkellänge x = 150 mm, per Stk.	6,30 6,60 7,10 7,40
	GWN15 GWN18 GWN22 GWN25	<b>Schraubstift mit Brücke</b> vernickelt und weiß Stiftlänge x = 150 mm, per Stk. Stiftlänge x = 180 mm, per Stk. Stiftlänge x = 220 mm, per Stk. Stiftlänge x = 250 mm, per Stk.	5,50 5,70 6,00 6,20
	B/BL	<b>Blende lose bzw. Raumteiler VARIO</b> 65 mm Standardhöhe, per lfm. Mehrhöhe bis 120 mm, per lfm.	10,40 + 6,10
	B/SD	<b>Seitendeckel VARIO</b> lose, links oder rechts 65 mm hoch, per Stk. Mehrhöhe bis 120 mm, per Stk.	2,70 + 1,60
	LSTB1 LSTB2	<b>Liftstab</b> Liftstab Nr. 1, bis Raumhöhe 260 cm per Stk. Liftstab Nr. 2, bis Raumhöhe 300 cm per Stk.	56,00 60,50

### Aufzahlungen

	Art. Nr.	Art. Bez.	EUR
	BRVBR	<b>Schienenbrettverbreiterung</b> vorne oder hinten pro cm-Verbreiterung, per lfm.	1,10

### Aufzahlungen

	Art. Nr.	Art. Bez.	EUR
		<b>Gehrung 90°</b> Innen- oder Außengehrgung Standard 90° jeder beliebige Winkel von 90-180° möglich (bitte Skizze beilegen)	ohne Aufzahlung
	RDBG1 RDBG2 RDBG3	<b>Rundbogen 90°</b> Innen- oder Außenbogen, mit eckiger Blende (bei Innenbogen unter 120° mit eckiger Blende ist eine Brettverbreiterung von 2 cm erforderlich - siehe Aufzahlung Art. Nr. BRVBR)	48,40 55,00 63,80
	ERDBG1 ERDBG2 ERDBG3	<b>Erkerbogen - beliebiger Winkel</b> Innen- oder Außenbogen, mit eckiger Blende (bei Innenbogen unter 120° mit eckiger Blende ist eine Brettverbreiterung von 2 cm erforderlich - siehe Aufzahlung Art. Nr. BRVBR)	117,70 125,40 133,10
	ECKAN1 ECKAN2 ECKAN3	<b>Eckiger Ansatz</b> bis max. 25 cm	19,80 23,10 29,70
	RDAN1 RDAN2 RDAN3	<b>Runder Ansatz</b> nur vorderer Lauf gebogen mit eckiger Blende	28,60 42,90 49,50
	ERKERA1 ERKERA2 ERKERA3	<b>Erkerverlauf</b> mit eckiger Blende	103,40 112,20 119,90

# KARNIESEN FÜR WELLENVORHANG

Karniese vorbereitet für Wellenvorhang mit Stoffzugabe 1 : 1,4



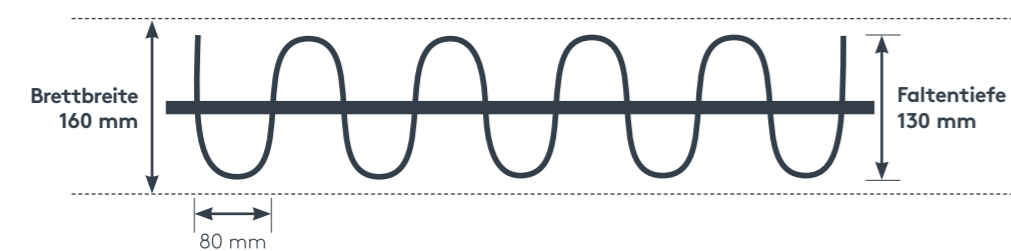
Art. Nr.	Art. Bez.	EUR
AUFPR-W10	Karniese vorbereitet für Wellenvorhang inkl. Gleiterschnur 9100-91 (Abstand 60 mm), inkl. Brettverbreiterung auf 100 mm (Lauf mittig) <b>Liftschleuse nicht möglich!</b> per lfm	9,90

Unverbindlich empfohlene Verkaufspreise, inklusive MwSt. in €. Gültig ab 08/2021.

#### Preisbeispiel:

Modell LIVO A79/1, einläufig, 300 cm,	
lt. Preisliste, Deckenmontage .....	€ 299,20
AUFPR-W10 (Aufzahlung Brettverbreiterung + Gleiterschnur) = 3 m x € 9,90 .....	€ 29,70
Gesamtpreis .....	€ 328,90

Karniese vorbereitet für Wellenvorhang mit Stoffzugabe 1 : 2,0



Art. Nr.	Art. Bez.	EUR
AUFPR-W16	Karniese vorbereitet für Wellenvorhang inkl. Gleiterschnur 9100-97 (Abstand 80 mm), inkl. Brettverbreiterung auf 160 mm (Lauf mittig) <b>Liftschleuse nicht möglich!</b> per lfm	16,50

Unverbindlich empfohlene Verkaufspreise, inklusive MwSt. in €. Gültig ab 08/2021.

#### Preisbeispiel:

Modell PLANO C/1, einläufig, 300 cm,	
lt. Preisliste, Deckenmontage .....	€ 78,10
AUFPR-W16 (Aufzahlung Brettverbreiterung + Gleiterschnur) = 3 m x € 16,50 .....	€ 49,50
Gesamtpreis .....	€ 127,60

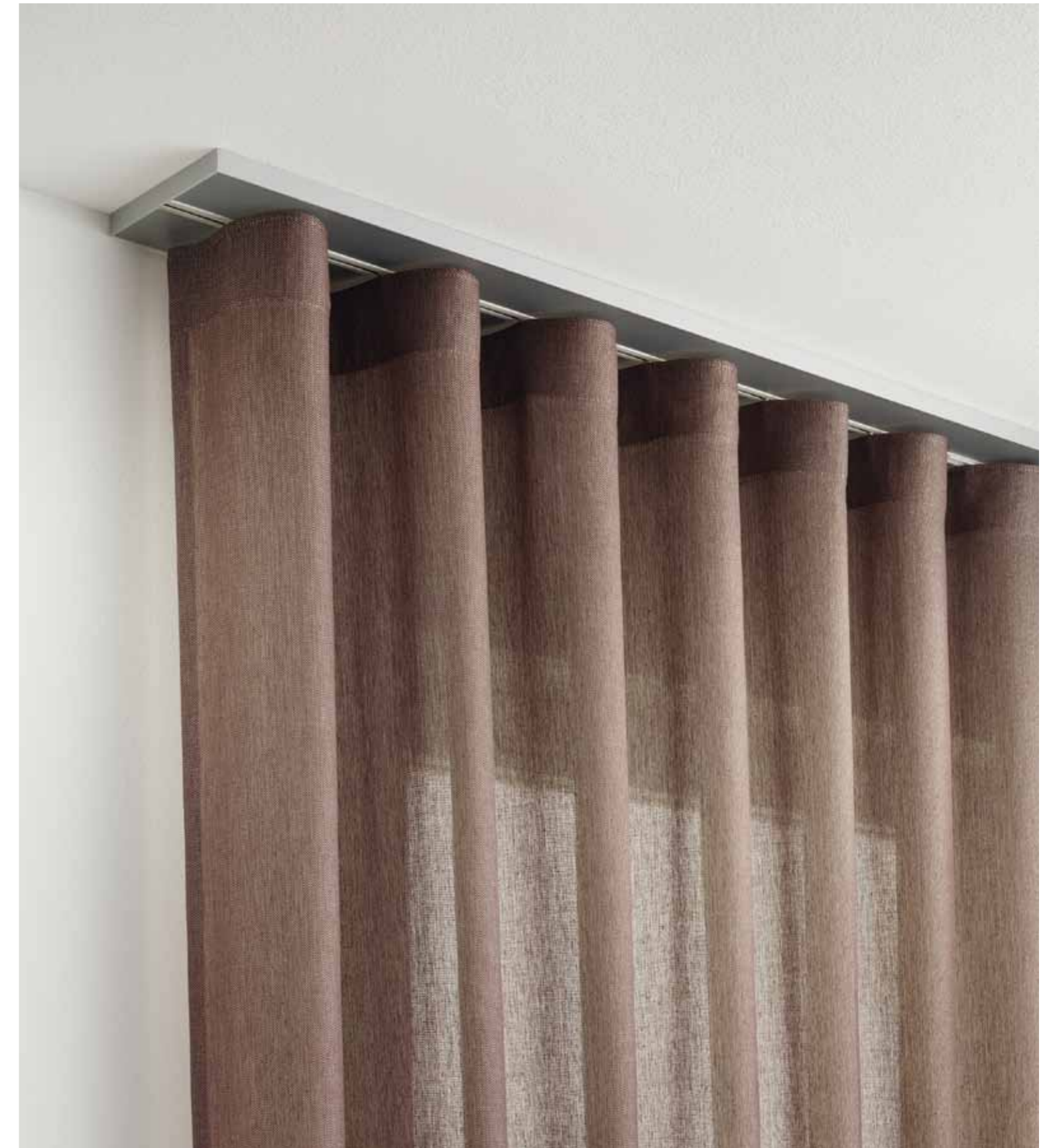


Abbildung Karniese „C/1 PLANO“ – silber foliert,  
einläufig mit Stoffzugabe 1 : 2,0, Brettbreite 160 mm, Lauf mittig

# KARNIESEN FÜR WELLENVORHANG



6.10

Abbildung Karniese „A79/1 LIVO“ – Sonderbeizton eiche grau, einläufig mit Stoffzugabe 1 : 1,4, Brettbreite 100 mm, Lauf mittig

## Wellenvorhang Preistabelle Nähservice

Art. Nr. KONF-WELLE



### Wellenvorhang 8 cm Gleiterschnur



Fertig genähte, offene Stoffbreite bei Zugabe von:

mögliche Dekorationsbreiten	Paketbreite in cm	Anzahl Gleiterabstände	1:2,0	Preise EUR inkl. Mwst.*
104 cm	ca. 24 cm	13	222 cm	65,-*
120 cm	ca. 27 cm	15	254 cm	65,-*
136 cm	ca. 30 cm	17	286 cm	70,-*
152 cm	ca. 32 cm	19	318 cm	75,-*
168 cm	ca. 35 cm	21	350 cm	80,-*
184 cm	ca. 37 cm	23	382 cm	85,-*
200 cm	ca. 40 cm	25	414 cm	90,-*
216 cm	ca. 42 cm	27	446 cm	95,-*
232 cm	ca. 45 cm	29	478 cm	100,-*
248 cm	ca. 47 cm	31	510 cm	105,-*
264 cm	ca. 50 cm	33	542 cm	111,-*
280 cm	ca. 52 cm	35	574 cm	117,-*
296 cm	ca. 55 cm	37	606 cm	123,-*
312 cm	ca. 58 cm	39	638 cm	129,-*
328 cm	ca. 60 cm	41	670 cm	135,-*
344 cm	ca. 63 cm	43	702 cm	141,-*
360 cm	ca. 65 cm	45	734 cm	147,-*
376 cm	ca. 68 cm	47	766 cm	153,-*
392 cm	ca. 70 cm	49	798 cm	159,-*
408 cm	ca. 73 cm	51	830 cm	165,-*
424 cm	ca. 75 cm	53	862 cm	172,-*
440 cm	ca. 78 cm	55	894 cm	179,-*
456 cm	ca. 80 cm	57	926 cm	186,-*
472 cm	ca. 83 cm	59	958 cm	193,-*
488 cm	ca. 86 cm	61	990 cm	200,-*
504 cm	ca. 88 cm	63	1022 cm	207,-*
520 cm	ca. 91 cm	65	1054 cm	214,-*
536 cm	ca. 93 cm	67	1086 cm	221,-*
552 cm	ca. 96 cm	69	1118 cm	228,-*
568 cm	ca. 98 cm	71	1150 cm	235,-*
584 cm	ca. 101 cm	73	1182 cm	243,-*
600 cm	ca. 103 cm	75	1214 cm	251,-*

\* vermindertter Rabatt

Unverbindl. empf. VK-Preise, inkl. MwSt. in Euro. Gültig ab 08/2021.

Zuschnittbreite = Offene Breite + 10 cm

Zuschnitthöhe = Fertige Höhe + 10 cm

(unterer Abschluss mit eingenähter Bleischnur\*\*)

\*\* Achtung! Anfertigung unten mit Saum ist möglich (zusätzliche Stoffzugabe min. 30 cm). Jedoch ohne Gewähr, da mit Saum ein regelmäßiger Faltenwurf nicht garantiert werden kann!

### Einzelteile

	Art. Nr.	Art. Bez.	EUR
	9100-97	Onda-Gleiterschnur mit Tellergleitern, Gleiterabstand 8 cm	6,50
	9100-91	Onda-Gleiterschnur mit Tellergleitern, Gleiterabstand 6 cm	8,50
		per lfm VPE: 50 lfm	

### Wellenvorhang 6 cm Gleiterschnur

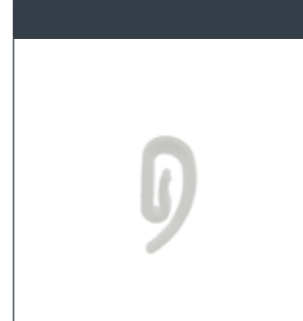


Fertig genähte, offene Stoffbreite bei Zugabe von:

mögliche Dekorationsbreiten	Paketbreite in cm	Anzahl Gleiterabstände	1:1,4	Preise EUR inkl. Mwst.*
101 cm	ca. 29 cm	17	175 cm	64,-*
113 cm	ca. 33 cm	19	195 cm	68,-*
125 cm	ca. 33 cm	21	215 cm	72,-*
137 cm	ca. 36 cm	23	235 cm	76,-*
149 cm	ca. 39 cm	25	255 cm	80,-*
161 cm	ca. 42 cm	27	275 cm	84,-*
173 cm	ca. 42 cm	29	295 cm	88,-*
185 cm	ca. 45 cm	31	315 cm	92,-*
197 cm	ca. 48 cm	33	335 cm	96,-*
209 cm	ca. 51 cm	35	355 cm	100,-*
221 cm	ca. 51 cm	37	375 cm	104,-*
233 cm	ca. 54 cm	39	395 cm	108,-*
245 cm	ca. 60 cm	41	415 cm	112,-*
257 cm	ca. 60 cm	43	435 cm	116,-*
269 cm	ca. 63 cm	45	455 cm	120,-*
281 cm	ca. 66 cm	47	475 cm	124,-*
293 cm	ca. 70 cm	49	495 cm	128,-*
305 cm	ca. 70 cm	51	515 cm	133,-*
317 cm	ca. 72 cm	53	535 cm	138,-*
329 cm	ca. 76 cm	55	555 cm	143,-*
341 cm	ca. 78 cm	57	575 cm	148,-*
353 cm	ca. 78 cm	59	595 cm	153,-*
365 cm	ca. 82 cm	61	615 cm	158,-*
377 cm	ca. 84 cm	63	635 cm	163,-*
389 cm	ca. 88 cm	65	655 cm	168,-*
401 cm	ca. 88 cm	67	675 cm	173,-*
413 cm	ca. 90 cm	69	695 cm	178,-*
425 cm	ca. 94 cm	71	715 cm	183,-*
437 cm	ca. 96 cm	73	735 cm	188,-*
449 cm	ca. 96 cm	75	755 cm	193,-*
461 cm	ca. 100 cm	77	775 cm	198,-*
473 cm	ca. 103 cm	79	795 cm	203,-*
485 cm	ca. 106 cm	81	815 cm	208,-*
497 cm	ca. 106 cm	83	835 cm	213,-*
509 cm	ca. 109 cm	85	855 cm	219,-*
521 cm	ca. 112 cm	87	875 cm	225,-*
533 cm	ca. 115 cm	89	895 cm	231,-*
545 cm	ca. 115 cm	91	915 cm	237,-*
557 cm	ca. 115 cm	93	935 cm	243,-*
569 cm	ca. 118 cm	95	955 cm	249,-*
581 cm	ca. 121 cm	97	975 cm	255,-*
593 cm	ca. 124 cm	99	995 cm	261,-*

\* vermindertter Rabatt

Unverbindl. empf. VK-Preise, inkl. MwSt. in Euro. Gültig ab 08/2021.

	Art. Nr.	Art. Bez.	EUR
	W33080	Wellenvorhang Stechhaken	
		per Stück	0,10

Unverbindlich empfohlene Verkaufspreise, inklusive MwSt. in €. Gültig ab 08/2021.

# KARNIESENLIFT HOLZ

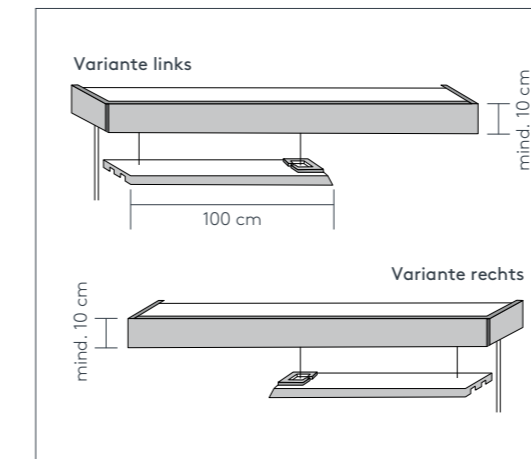
## FUNKTION

jede Länge in cm bis	Anzahl der Gleiter pro Lauf	Anzahl der Träger	KA EVERGREEN		
			Liftteil links oder rechts		Liftteil mittig
			KA/2 zweiläufig	KA/3 dreiläufig	KA-M/2 zweiläufig
100 cm	16	3	144,10	152,90	319,00
120 cm	19	3	156,90	167,00	337,30
140 cm	22	3	168,60	180,00	354,50
160 cm	25	4	180,20	194,10	372,70
180 cm	28	4	193,00	207,10	389,90
200 cm	32	4	204,60	221,10	407,00
220 cm	35	4	216,30	234,10	425,30
240 cm	38	5	229,10	248,20	442,50
260 cm	41	5	240,70	261,20	460,70
280 cm	44	5	252,40	275,30	477,90
300 cm	48	6	264,00	288,20	495,00
320 cm	51	6	276,80	302,30	513,30
340 cm	54	6	288,50	315,30	530,50
360 cm	57	6	300,10	329,40	548,70
380 cm	60	7	312,90	342,40	565,90
400 cm	64	7	324,50	356,40	583,00
je weitere 20 cm			13,20	14,30	18,70

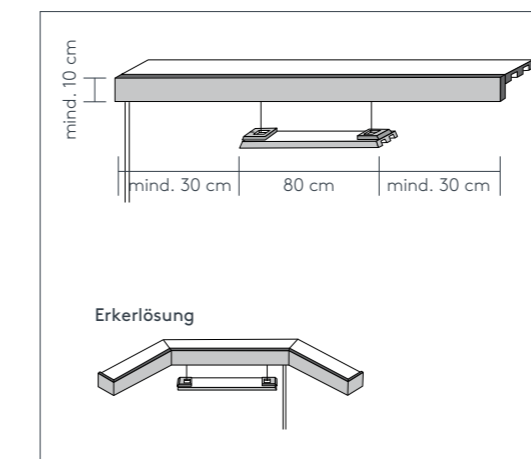
jede Länge in cm bis	Anzahl der Gleiter pro Lauf	Anzahl der Träger	KA10 NIVEAU		
			Liftteil links oder rechts		Liftteil mittig
			KA10/2 zweiläufig	KA10/3 dreiläufig	KA10-M/2 zweiläufig
100 cm	16	3	158,40	168,30	333,30
120 cm	19	3	174,10	185,50	354,50
140 cm	22	3	188,60	201,60	374,50
160 cm	25	4	203,10	218,70	395,60
180 cm	28	4	218,70	234,80	415,60
200 cm	32	4	233,20	251,90	435,60
220 cm	35	4	247,80	268,00	456,80
240 cm	38	5	263,40	285,20	476,80
260 cm	41	5	277,90	301,20	497,90
280 cm	44	5	292,40	318,40	517,90
300 cm	48	6	306,90	334,40	537,90
320 cm	51	6	322,60	351,60	559,10
340 cm	54	6	337,10	367,70	579,10
360 cm	57	6	351,60	384,80	600,20
380 cm	60	7	367,20	400,90	620,20
400 cm	64	7	381,70	418,00	640,20
je weitere 20 cm			16,50	17,60	22,00

jede Länge in cm bis	Anzahl der Gleiter pro Lauf	Anzahl der Träger	KA80 SEMISOFT		
			Liftteil links oder rechts		Liftteil mittig
			KA80/2 zweiläufig	KA80/3 dreiläufig	KA80-M/2 zweiläufig
100 cm	16	3	184,80	194,70	359,70
120 cm	19	3	205,70	217,20	386,10
140 cm	22	3	225,50	238,50	411,40
160 cm	25	4	245,30	261,00	437,80
180 cm	28	4	266,20	282,30	463,10
200 cm	32	4	286,00	304,70	488,40
220 cm	35	4	305,80	326,10	514,80
240 cm	38	5	326,70	348,50	540,10
260 cm	41	5	346,50	369,90	566,50
280 cm	44	5	366,30	392,30	591,80
300 cm	48	6	386,10	413,60	617,10
320 cm	51	6	407,00	436,10	643,50
340 cm	54	6	426,80	457,40	668,80
360 cm	57	6	446,60	479,90	695,20
380 cm	60	7	467,50	501,20	720,50
400 cm	64	7	487,30	523,60	745,80
je weitere 20 cm			20,90	23,10	26,40

jede Länge in cm bis	Anzahl der Gleiter pro Lauf	Anzahl der Träger	KD NORM		
			Liftteil links oder rechts		Liftteil mittig
			KD/2 zweiläufig	KD/3 dreiläufig	KD-M/2 zweiläufig
100 cm	16	3	129,80	139,70	304,70
120 cm	19	3	139,70	151,20	320,10
140 cm	22	3	148,50	161,50	334,40
160 cm	25	4	157,30	173,00	349,80
180 cm	28	4	167,20	183,30	364,10
200 cm	32	4	176,00	194,70	378,40
220 cm	35	4	184,80	205,10	393,80
240 cm	38	5	194,70	216,50	408,10
260 cm	41	5	203,50	226,90	423,50
280 cm	44	5	212,30	238,30	437,80
300 cm	48	6	221,10	248,60	452,10
320 cm	51	6	231,00	260,10	467,50
340 cm	54	6	239,80	270,40	481,80
360 cm	57	6	248,60	281,90	497,20
380 cm	60	7	258,50	292,20	511,50
400 cm	64	7	267,30	303,60	525,80
je weitere 20 cm			9,90	12,10	15,40



KA - Liftteil links oder rechts



KA-M - Liftteil mittig

### KA - Liftteil links oder rechts

#### Produktmerkmale

- Mindestblendenhöhe 100 mm
- Bis zu einer Vorhangschienenlänge von 160 cm ist die gesamte Länge absenkbar, ab 160 cm sind 100 cm absenkbar (links oder rechts)
- Schienenbrett kunststoffummantelt mit Holzkern
- Liftteil wird zum Vorhangwechsel abgesenkt. Nach dem Vorhangwechsel wird der Liftteil mit einer Zugschnur (am Vorhangschienenende) wieder nach oben gezogen. Nach dem Hochziehen wird das Ende der Zugschnur an der Schnurklemme befestigt.
- **Lieferumfang:** Schienenbrett mit Blende und Liftteil links oder rechts, Montagematerial für Decke oder Wand.  
Auf Wunsch mit Rollgleitern (Art. Nr. R) ohne Aufzahlung lieferbar.

### KA-M - Liftteil mittig

#### Produktmerkmale

- Mindestblendenhöhe 100 mm
- Bei der Vorhangschiene sind 80 cm absenkbar
- Schienenbrett kunststoffummantelt mit Holzkern
- **Lieferumfang:** Schienenbrett mit Blende und Liftteil links oder rechts, Montagematerial für Decke oder Wand.  
Auf Wunsch mit Rollgleitern (Art. Nr. R) ohne Aufzahlung lieferbar.

### Aufzahlung für weitere Karniesen-Modelle

jede Länge in cm bis	Anzahl der Gleiter pro Lauf	Anzahl der Träger	Liftteil links oder rechts			Liftteil mittig
			AUFPR-KA/2 zweiläufig	AUFPR-KA/3 dreiläufig	AUFPR-KA-M/2 zweiläufig	
			100 cm	16	3	107,80
120 cm	19	3	113,30	115,50	293,70	
140 cm	22	3	117,70	119,90	303,60	
160 cm	25	4	122,10	125,40	314,60	
180 cm	28	4	127,60	129,80	324,50	
200 cm	32	4	132,00	135,30	334,40	
220 cm	35	4	136,40	139,70	345,40	
240 cm	38	5	141,90	145,20	355,30	
260 cm	41	5	146,30	149,60	366,30	
280 cm	44	5	150,70	155,10	376,20	
300 cm	48	6	155,10	159,50	386,10	
320 cm	51	6	160,60	165,00	397,10	
340 cm	54	6	165,00	169,40	407,00	
360 cm	57	6	169,40	174,90	418,00	
380 cm	60	7	174,90	179,30	427,90	
400 cm	64	7	179,30	184,80	437,80	
je weitere 20 cm			5,50	5,50	11,00	

**INFO:** Wandträger gegen Aufzahlung möglich. Siehe Technikteil oder Rückseite.

#### Beispiel Preisberechnung

Karniesen-Modell BASE: Art. Nr. A144L/2 (Länge: 280 cm)	_____	€	160,60
+ Aufpreis für Liftteil: Art. Nr. AUFPR-KA/2 (Länge: 280 cm)	_____	€	150,70
<b>Gesamtverkaufspreis</b>	_____	<b>€</b>	<b>311,30</b>

#### Bestellangaben

1. Art. Nr. \_\_\_\_\_ z.B. KA/2
  2. Schienenbrettlänge \_\_\_\_\_ in cm
  3. Blendenfarbe \_\_\_\_\_ Farben siehe jeweilige Modellkarte
  4. Blendenhöhe \_\_\_\_\_ in mm
  5. Montageart \_\_\_\_\_ Decke (Standard), auf Wunsch Wand gegen Aufzahlung
  6. Seitendeckel \_\_\_\_\_ beidseitig (Standard), keine, links oder rechts
  7. Bedienungsseite \_\_\_\_\_ links oder rechts
  8. Montagehöhe \_\_\_\_\_ in cm
- EXTRAS GEGEN AUFZAHLUNG**
9. Sonderausführung \_\_\_\_\_ Rundbogen oder Gehrung
  10. Wandträger \_\_\_\_\_ Art. Nr. GWB oder GWN



# KARNIESENLIFT HOLZSCHIENENBRETT

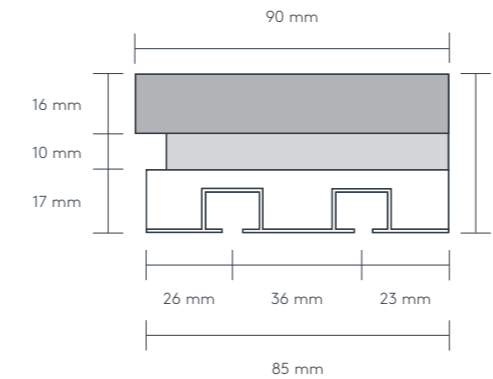


6.11

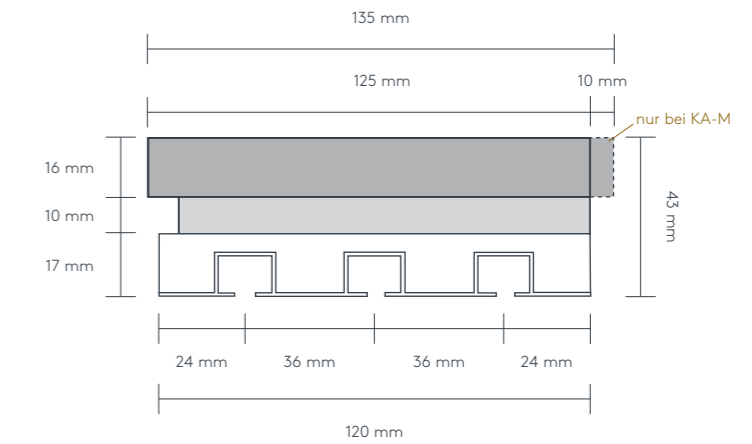
Abb. Modell KA, weiß

## KA / KA-M KARNIESENLIFT HOLZSCHIENENBRETT

### zweiläufig



### dreiläufig



M 1:2

### Einzelteile

	Art. Nr.	Art. Bez.	EUR
	GD	<b>Montageset für Deckenmontage</b> Schraube 4.5x60, 6er Dübel und Abdeckkappe per Set	0,33
	GWN15 GWN18 GWN22 GWN25	<b>Schraubstift mit Brücke</b> vernickelt und weiß Stiftlänge x = 150 mm, per Stk. Stiftlänge x = 180 mm, per Stk. Stiftlänge x = 220 mm, per Stk. Stiftlänge x = 250 mm, per Stk.	5,50 5,70 6,00 6,20
	GWB8 GWB10 GWB12 GWB15	<b>Wandträger mit Brücke</b> weiß, Verstellbereich siehe Technikteil Winkellänge x = 80 mm, per Stk. Winkellänge x = 100 mm, per Stk. Winkellänge x = 120 mm, per Stk. Winkellänge x = 150 mm, per Stk.	6,30 6,60 7,10 7,40


### Aufzahlungen


	Art. Nr.	Art. Bez.	EUR
		<b>Gehrung 90°</b> Innen- oder Außengehrgung Standard 90° jeder beliebige Winkel von 90-180° möglich (bitte Skizze beilegen)	ohne Aufzahlung
		<b>Rundbogen 90°</b> Innen- oder Außenbogen (bei Innenbogen unter 120° mit eckiger Blende ist eine Brettverbreiterung von 2 cm erforderlich - siehe Aufzahlung Art. Nr. BRVBR)	
	RDBG1 RDBG2 RDBG3 RDBG1 RDBG2 RDBG3	eckige Blende, einläufig, per Bogen eckige Blende, zweiläufig, per Bogen eckige Blende, dreiläufig, per Bogen runde Blende, einläufig, per Bogen runde Blende, zweiläufig, per Bogen runde Blende, dreiläufig, per Bogen	48,40 55,00 63,80 79,20 86,90 94,60

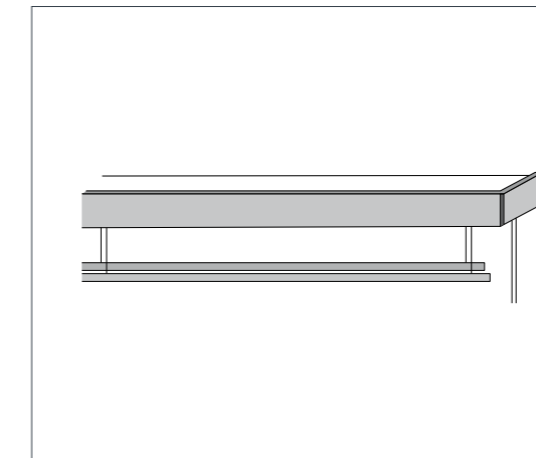
# KARNIESENLIFT METALL

## FUNKTION



jede Länge in cm bis	Anzahl der Roller pro Lauf	Anzahl der Träger	MA EVERGREEN	
			 Weitere Informationen zum Karniesenmodell finden Sie im Register 5 beim Modell 2. Preise gültig für Deckenmontage	
			MA/1 einläufig	MA/2 zweiläufig
100 cm	16	2	141,90	215,60
120 cm	19	2	155,60	230,60
140 cm	22	2	169,20	245,60
160 cm	26	3	181,80	260,50
180 cm	29	3	195,40	275,50
200 cm	32	3	207,90	290,40
220 cm	35	3	221,60	305,40
240 cm	38	4	235,20	320,40
260 cm	42	4	247,80	335,30
280 cm	45	4	261,40	350,30
300 cm	48	4	273,90	365,20
320 cm	51	5	287,60	380,20
340 cm	54	5	301,20	395,20
360 cm	58	5	313,80	410,10
380 cm	61	5	327,40	425,10
400 cm	64	6	339,90	440,00
je weitere 20 cm			14,30	15,40

jede Länge in cm bis	Anzahl der Roller pro Lauf	Anzahl der Träger	MA10 NIVEAU	
			 Weitere Informationen zum Karniesenmodell finden Sie im Register 5 beim Modell 7. Preise gültig für Deckenmontage	
			MA10/1 einläufig	MA10/2 zweiläufig
100 cm	16	2	156,20	229,90
120 cm	19	2	172,70	247,80
140 cm	22	2	189,20	265,60
160 cm	26	3	204,60	283,40
180 cm	29	3	221,10	301,20
200 cm	32	3	236,50	319,00
220 cm	35	3	253,00	336,90
240 cm	38	4	269,50	354,70
260 cm	42	4	284,90	372,50
280 cm	45	4	301,40	390,30
300 cm	48	4	316,80	408,10
320 cm	51	5	333,30	426,00
340 cm	54	5	349,80	443,80
360 cm	58	5	365,20	461,60
380 cm	61	5	381,70	479,40
400 cm	64	6	397,10	497,20
je weitere 20 cm			16,50	18,70





MA – mit Metallschiene

### MA – mit Metallschiene

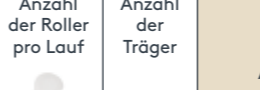
#### Produktmerkmale

- Mindestblendenhöhe 100 mm
- Bei einer Länge ab 200 cm Teilabsenkung links oder rechts
- Sonderlänge bis 530 cm im Ganzen möglich
- Metallschiene wird zum Vorhangwechsel abgesenkt. Nach dem Vorhangwechsel wird die Metallschiene mit einer Zugschnur (am Vorhangschienenende) wieder nach oben gezogen. Nach dem Hochziehen wird das Ende der Zugschnur an der Schnurklemme befestigt.
- **Lieferumfang:** Schienenbrett mit Blende und Liftteil links oder rechts, Montagematerial für Decke oder Wand, Standard mit Rollgleitern (Art. Nr. R).

jede Länge in cm bis	Anzahl der Roller pro Lauf	Anzahl der Träger	MA80 SEMISOFT	
			 Weitere Informationen zum Karniesenmodell finden Sie im Register 4 beim Modell 3 und 4. Preise gültig für Deckenmontage	
			MA80/1 einläufig	MA80/2 zweiläufig
100 cm	16	2	181,50	256,30
120 cm	19	2	203,10	279,40
140 cm	22	2	224,70	302,50
160 cm	26	3	245,10	325,60
180 cm	29	3	266,70	348,70
200 cm	32	3	287,10	371,80
220 cm	35	3	308,70	394,90
240 cm	38	4	330,30	418,00
260 cm	42	4	350,70	441,10
280 cm	45	4	372,30	464,20
300 cm	48	4	392,70	487,30
320 cm	51	5	414,30	510,40
340 cm	54	5	435,90	533,50
360 cm	58	5	456,30	556,60
380 cm	61	5	477,90	579,70
400 cm	64	6	498,30	602,80
je weitere 20 cm			22,00	23,10

jede Länge in cm bis	Anzahl der Roller pro Lauf	Anzahl der Träger	MD NORM	
			 Weitere Informationen zum Karniesenmodell finden Sie im Register 6 beim Modell 3. Preise gültig für Deckenmontage	
			MD/1 einläufig	MD/2 zweiläufig
100 cm	16	2	126,50	201,30
120 cm	19	2	137,10	213,40
140 cm	22	2	147,70	225,50
160 cm	26	3	157,10	237,60
180 cm	29	3	167,70	249,70
200 cm	32	3	177,10	261,80
220 cm	35	3	187,70	273,90
240 cm	38	4	198,30	286,00
260 cm	42	4	207,70	298,10
280 cm	45	4	218,30	310,20
300 cm	48	4	227,70	322,30
320 cm	51	5	238,30	334,40
340 cm	54	5	248,90	346,50
360 cm	58	5	258,30	358,60
380 cm	61	5	268,90	370,70
400 cm	64	6	278,30	382,80
je weitere 20 cm			11,00	12,10

### Aufzahlung für weitere Karniesen-Modelle

jede Länge in cm bis	Anzahl der Roller pro Lauf	Anzahl der Träger	AUFPR-MA	
			 Weitere Informationen zum Karniesenmodell finden Sie im Register 6 beim Modell 3. Preise gültig für Deckenmontage	
			AUFPR-MA/1 einläufig	AUFPR-MA/2 zweiläufig
100 cm	16	2	106,70	179,30
120 cm	19	2	113,30	187,00
140 cm	22	2	119,90	194,70
160 cm	26	3	125,40	202,40
180 cm	29	3	132,00	210,10
200 cm	32	3	137,50	217,80
220 cm	35	3	144,10	225,50
240 cm	38	4	150,70	233,20
260 cm	42	4	156,20	240,90
280 cm	45	4	162,80	248,60
300 cm	48	4	168,30	256,30
320 cm	51	5	174,90	264,00
340 cm	54	5	181,50	271,70
360 cm	58	5	187,00	279,40
380 cm	61	5	193,60	287,10
400 cm	64	6	199,10	294,80
je weitere 20 cm			6,60	7,70

**INFO:** Wandträger gegen Aufzahlung möglich. Siehe Technikteil oder Rückseite.

#### Beispiel Preisberechnung

Karniesen-Modell BASE: Art. Nr. A144L/2 (Länge: 280 cm) \_\_\_\_\_ € 160,60  
 + Aufpreis für Liftteil: Art. Nr. AUFPR-MA/2 (Länge: 280 cm) \_\_\_\_\_ € 248,60  
**Gesamtverkaufspreis \_\_\_\_\_ € 409,20**

#### Bestellangaben

1. Art. Nr. \_\_\_\_\_ z.B. MA/2
2. Schienenbrettlänge \_\_\_\_\_ in cm
3. Blendenfarbe \_\_\_\_\_ Farben siehe jeweilige Modellkarte
4. Blendenhöhe \_\_\_\_\_ in mm
5. Montageart \_\_\_\_\_ Decke (Standard), auf Wunsch Wand gegen Aufzahlung
6. Seitendeckel \_\_\_\_\_ beidseitig (Standard), keine, links oder rechts
7. Bedienungsseite \_\_\_\_\_ links oder rechts
8. Montagehöhe \_\_\_\_\_ in cm
9. Sonderausführung \_\_\_\_\_ Rundbogen oder Gehrung
10. Wandträger \_\_\_\_\_ Art. Nr. GWB oder GWN

# KARNIESENLIFT METALLSCHIENE

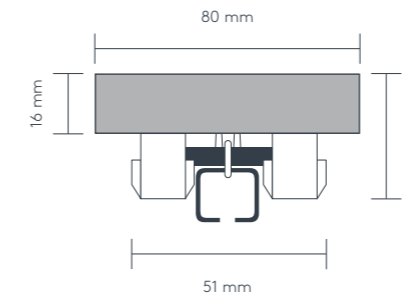


6.12

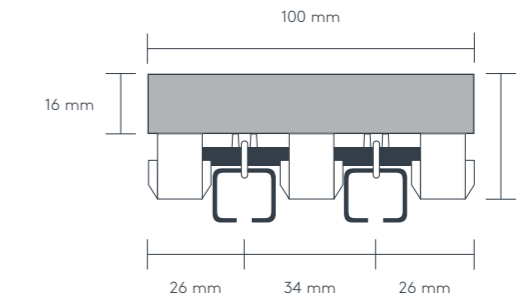
Abb. Modell MA, weiß

## MA KARNIESENLIFT METALLSCHIENE

einläufig



zweiläufig



M 1:2

### Einzelteile

	Art. Nr.	Art. Bez.	EUR
	GD	<b>Montageset für Deckenmontage</b> Schraube 4.5x60, 6er Dübel und Abdeckkappe per Set	0,33
	GWN15 GWN18 GWN22 GWN25	<b>Schraubstift mit Brücke</b> vernickelt und weiß Stiftlänge x = 150 mm, per Stk. Stiftlänge x = 180 mm, per Stk. Stiftlänge x = 220 mm, per Stk. Stiftlänge x = 250 mm, per Stk.	5,50 5,70 6,00 6,20
	GWB8 GWB10 GWB12 GWB15	<b>Wandträger mit Brücke</b> weiß, Verstellbereich siehe Technikteil Winkellänge x = 80 mm, per Stk. Winkellänge x = 100 mm, per Stk. Winkellänge x = 120 mm, per Stk. Winkellänge x = 150 mm, per Stk.	6,30 6,60 7,10 7,40

### Aufzahlungen

	Art. Nr.	Art. Bez.	EUR
		<b>Gehrung 90°</b> Innen- oder Außengehrgung Standard 90° jeder beliebige Winkel von 90-180° möglich (bitte Skizze beilegen)	ohne Aufzahlung
	RDBG1 RDBG2 RDBG3 RDBG1 RDBG2 RDBG3	<b>Rundbogen 90°</b> Innen- oder Außenbogen (bei Innenbogen unter 120° mit eckiger Blende ist eine Brettverbreiterung von 2 cm erforderlich - siehe Aufzahlung Art. Nr. BRVBR)	48,40 55,00 63,80 79,20 86,90 94,60